

股票代碼:6591

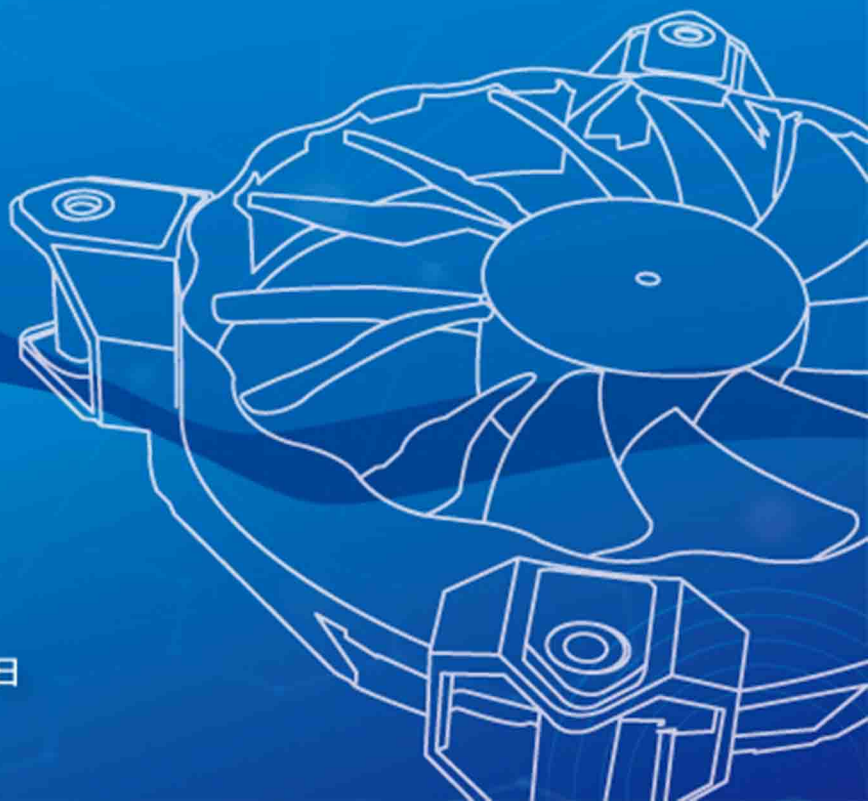


109|年度年報

公開資訊觀測站：
<https://mops.twse.com.tw>

公司網址：
<http://www.sun-max.com.tw>

刊印日期：中華民國 110 年 05 月 20 日



一、 本公司發言人及代理發言人：

項目	發言人	代理發言人
姓名	許文昉	姚成旻
職稱	董事長	財務長
連絡電話	(886)2-8226-3300	(886)2-8226-3300
電子郵件信箱	spokesman@powerlogic.tw	cfo@powerlogic.tw

二、 總公司、分公司、工廠之地址及電話

(一)總公司名稱

名稱：SUN MAX TECH LIMITED 動力科技股份有限公司

網址：<http://www.sun-max.com.tw>

地址：The Grand Pavilion Commercial Centre, Oleander Way, 802 West Bay Road,

P.O.Box 32052, Grand Cayman KY1-1208, Cayman Islands.

電話：(886)2-8226-3300

(二)臺灣連絡處

名稱：新能量科技股份有限公司

網址：

地址：新北市中和區建八路 16 號 6 樓之 2

電話：(886)2-8226-3300

(三)子公司、孫公司

名稱：United Strategy INC. 群策有限公司

網址：-

地址：Vistra Corporate Services Centre, Ground Floor NPF Building, Beach Road, Apia, Samoa

電話：(886)2-8226-3300

名稱：POWER LOGIC HOLDINGS INC. 動力控股有限公司

網址：-

地址：Vistra Corporate Services Centre, Ground Floor NPF Building, Beach Road, Apia, Samoa

電話：(886)2-8226-3300

名稱：Sunny Sharp International Limited

網址：-

地址：Portcullis Chambers, 4th Floor, Ellen Skelton Building, 3076 Sir Francis Drake Highway, Road Town, Tortola, British Virgin Islands VG1110

電話：(886)2-8226-3300

名稱：Sunny Faith Investments Limited

網址：-

地址：Portcullis Chambers, P.O.Box 1225, Apia, SAMOA

電話：(886)2-8226-3300

名稱：新能量科技股份有限公司

網址：

地址：新北市中和區建八路16號6樓之2

電話：(886)2-8226-3300

名稱：東莞動利電子有限公司

網址：-

地址：中國廣東省東莞市常平鎮田尾村田橫路19號2棟101室

電話：(86)769-3339-6200

名稱：東莞漆奕電子有限公司

網址：-

地址：中國廣東省東莞市常平鎮田尾村田橫路19號1棟101室

電話：(86)769-8293-9380

名稱：漆奕(江西)電子科技有限公司

網址：-

地址：中國江西省吉安市安福縣工業園區

電話：(86)796-7362-666

辦理股票過戶機構：

名稱：康和綜合證券股份有限公司股務代理部

網址：<http://www.6016.com>

地址：台北市基隆路1段176號B1

電話：(886)2-8787-1888

三、最近年度財務報告簽證會計師：

會計師姓名：楊承修會計師、林旺生會計師

網址：<https://www.deloitte.com.tw>

事務所名稱：勤業眾信聯合會計師事務所

地址：台北市信義區松仁路100號20樓

電話：(886)2-2725 9988

四、海外有價證券掛牌買賣之交易場所名稱：無

五、本公司網址：<http://www.sun-max.com.tw>

六、本公司董事會名單：

職稱	姓名	國籍或註冊地	主要經(學)歷
董事長	SINOTEAM HOLDINGS INC.	Samoa	-
	代表人：許文昉	中華民國	淡江大學 土木工程系 新鼎系統有限公司工程師 合豐建設股份有限公司董事 合豐營造股份有限公司董事
董事	賴仁忠	中華民國	成功高中 合豐建設股份有限公司-業務經理 新能量科技股份有限公司監察人 金利貿易有限公司董事長 瀚荃股份有限公司處長
董事	林春演	中華民國	國立高雄科技大學-金融系研究所 奇鉅科技股份有限公司大陸深圳廠製造部經理 國立高雄科技大學 金融科技暨創新管理中心講師
董事	李泳毅	中華民國	華夏工專 電機科 台灣達隆工業股份有限公司董事長特助 世鎰科技股份有限公司專案經理
獨立董事	陳天賜	中華民國	交通大學電子工程學系 友勁科技股份有限公司
獨立董事	邱士芳	中華民國	中興大學法律系 普華商務法律事務所律師 德凱法律事務所主持律師
獨立董事	謝玉田	中華民國	中國文化大學企管所 交通銀行總管理處領組 建弘國際證券投資顧問股份有限公司協理 實踐大學企管系講師

七、國內指定代理人姓名、職稱、聯絡電話及電子郵件信箱

姓名：許文昉

職稱：董事長

電話：(886)2-8226-3300

電子郵件信箱：agents@powerlogic.tw

SUN MAX TECH LIMITED

動力科技股份有限公司

年報目錄

壹、致股東報告書.....	1
一、2020 年度營業概況.....	1
二、2021 年度營業計劃概要、未來公司發展策略及受到外部環境之影響.....	2
貳、公司簡介.....	3
一、公司及集團簡介.....	3
二、集團架構.....	3
三、設立日期.....	3
四、公司沿革.....	4
五、風險事項.....	4
參、公司治理報告.....	5
一、組織系統.....	5
二、董事、監察人、總經理、副總經理、協理、各部門及分支機構主管資料.....	8
三、最近年度支付董事(含獨立董事)、監察人、總經理及副總經理之酬金.....	19
四、公司治理運作情形.....	23
五、會計師公費資訊.....	60
六、更換會計師資訊.....	61
七、公司之董事長、總經理、負責財務或會計事務之經理人、最近一年內曾任職於 簽證會計師所屬事務所或其關係企業資訊.....	62
八、定期評估簽證會計師獨立性情形.....	62
九、最近年度及截至年報刊印日止，董事、監察人、經理人及持股比例超過百分之 十之股東股權移轉及股權質押變動情形.....	63
十、持股比例占前十名之股東，其相互間為財務會計準則公報第六號關係人或為配 偶、二親等以內之親屬關係之資訊.....	64
十一、公司、公司之董事、監察人、經理人及公司直接或間接控制之事業對同一轉 投資事業之持股並合併計算綜合持股比例.....	65
肆、募資情形.....	66
一、資本及股份.....	66
二、公司債辦理情形.....	72
三、特別股辦理情形.....	74
四、海外存託憑證辦理情形.....	74
五、員工認股權憑證及限制員工權利新股辦理情形.....	74
六、限制員工權利新股辦理情形.....	74
七、併購或受讓其他公司股份發行新股辦理情形.....	74
八、資金運用計畫及執行情形.....	75
伍、營運概況.....	79
一、業務內容.....	79

二、市場及產銷概況.....	85
三、最近二年度及截至年報刊印日止從業員工人數.....	91
四、環保支出資訊.....	92
五、勞資關係.....	93
六、重要契約.....	99
陸、財務概況.....	102
一、最近五年度簡明財務資料簡明資產負債表及綜合損益表.....	102
二、財務比率分析.....	104
三、最近年度財務報告之審計委員會查核報告.....	107
四、最近年度合併財務報告及會計師查核報告.....	108
五、最近年度個體財務報告及會計師查核報告.....	174
六、公司及其關係企業最近年度及截至年報刊印日止，發生財務週轉困難情事並列 明其對本公司財務狀況之影響.....	174
柒、財務狀況及經營結果之檢討分析與風險管理情形.....	176
一、財務狀況比較分析.....	176
二、財務績效比較分析.....	177
三、現金流量分析.....	178
四、最近年度重大資本支出對財務業務之影響.....	179
五、最近年度轉投資政策、其獲利或虧損之主要原因與其改善計劃及未來一年投資 計劃.....	179
六、風險管理及評估.....	180
捌、特別記載事項.....	184
一、關係企業相關資料.....	184
二、最近年度及截至年報刊印日止，私募有價證券辦理情形.....	188
三、最近年度及截至年報刊印日止，子公司持有或處分本公司股票情形.....	188
四、其他必要補充說明事項.....	188
五、與中華民國股東權益保障規定重大差異之說明.....	188
玖、最近年度及截至年報刊印日止，依證券交易法第三十六條第三項第二款規定對股東 權益或證券價格有重大影響之事項.....	196

壹、致股東報告書

各位股東女士、先生：

2020 年度營收表現達到近幾年來的高峰，主要在於全球新型冠狀病毒肺炎（COVID-19）疫情肆虐，各國均採取限制人員活動為防範措施，因此在家工作、線上會議及家庭娛樂等宅經濟發燒，帶動本公司繪圖卡相關散熱風扇訂單提前自 2020 年第二季起開始增溫，在 2020 年下半年江西新廠進入量產階段，公司整體產能增加，成為集團主要生產基地。在 2020 年 9 月份起 NVIDIA 及 AMD 相繼推出新款高階繪圖晶片，帶動兩年一波的繪圖卡升級潮，公司高階電競及高效能運算系統（HPC）等級的顯示卡風扇出貨量大幅成長。

在 5G 通訊散熱產品方面，公司與下游客戶積極開發 5G 通訊用路由器及伺服器等散熱產品，目前進入測試驗證階段；在利基型風扇方面，5G 伺服器及智能家電用散熱風扇 2021 年起陸續進入量產階段，公司並積極拓展水冷及車載等高階利基型散熱風扇產品市場，均可望為公司營運再添成長動能。

2020 年下半年辦理發行無擔保可轉換公司債新台幣 221,100 仟元及辦理現金增資新台幣 94,000 仟元，募集資金總額為新台幣 315,100 仟元，資金用途用於充實營運資金及償還銀行借款，有效降低營運風險及改善財務結構。

一、2020 年度營業概況

（一）財務表現：

- (1) 2020 年度合併營業收入為新台幣 1,578,165 仟元，較上年度新台幣 1,184,812 仟元，成長 33.20%；營業毛利為新台幣 533,447 仟元，較上年度新台幣 313,931 仟元，成長 69.92%。稅後淨利為新台幣 163,871 仟元，較上年度新台幣 89,248 仟元，成長 83.61%。每股盈餘 5.66 元，較上年度 3.44 元增加 2.22 元。
- (2) 2020 年度毛利率為 33.80%，較上年度 26.50%，增加 7.3 個百分點；營業淨利率為 18.95%，較上年度 11.59%，增加 7.36 個百分點；稅後純益率為 10.38%，較上年度 7.53%，增加 2.85 個百分點。

（二）、研究發展狀況：

- (1) 2020 年度新增 85 項風扇結構專利。截至 2020 年底共取得大陸實用新型專利 119 件；台灣新型專利 114 件；美國發明專利 4 件；日本發明專利 5 件；歐洲發明專利 4 件。
- (2) 2020 年度研發費用為新台幣 52,434 仟元，較上年度新台幣 35,949 仟元，增加 45.86%，分別占營業收入 3.32% 及 3.03%。
- (3) 為因應多項研發計畫所需，除了拓展實驗室規模、增購相關檢測設備、提升專業研發能力、培養專業研發人才、與廠商緊密配合外，並運用本公司專業技術，設計創新產品、開發新生產工藝提升公司競爭力，拓展非電腦及智能風扇與伺服器應用之領域，開發新市場應用項目以擴大整體效益。

二、2021 年度營業計劃概要、未來公司發展策略及受到外部環境之影響

(一) 2021 年度之經營方針：

- (1) 隨著物聯網、人工智慧、大數據、雲端運算等新一代科技的發展漸趨成熟，高效高速運算設備的飛快成長，公司將持續加大開發多元化市場；發展各產業風扇設計與應用，以保持技術及產品優勢，以期帶動新商機及提升市場占有率。
- (2) 持續改善產品、流程與品質管理系統，以符合顧客要求品質的產品與服務，並推動自動化生產，提升生產效率及良率，以降低人工成本。
- (3) 持續提升客戶優質且具價格競爭力之產品，並建立長期信賴合作夥伴關係，滿足客戶需求，創造雙贏局面。
- (4) 透過創新研發設計，培訓優秀研發人才，增進研發能量、應用技術之改良，持續提升公司核心競爭力及創造力。

(二) 未來公司發展策略：

- (1) 隨科技產業躍進及消費性電子整合趨勢發展，本公司透過創新研發設計、增強製造能力、應用技術之改良，持續提升公司核心競爭力及創造力。
- (2) 隨著 AI 及 5G 產業興起，快速設計出符合客戶需求的智能風扇產品，已成為風扇廠商的競爭指標與新的商機。
- (3) 與客戶共同研究開發移動平台智能家電，發展新市場共創雙贏創造更多的商業契機。
- (4) 持續強化公司組織規模發展，吸引優秀人才及加強公司員工教育訓練，培育內部專業人才，提升員工素質與優化勞動條件，促進勞資和諧。

(三) 受到外部競爭環境、法規環境及總體經營環境之影響：

本公司相較於同業之競爭優勢為：1.廠內生產垂直整合程度高、製程調整能力強、交期快速 2.具優異之客製化能力 3.擁有自主開發產品及協同客戶設計能力 4.深耕利基型散熱產品 5.擁有穩定的品牌廠客戶群，本公司產品競爭力強。

2021 年初新型冠狀病毒肺炎（COVID-19）疫情持續延燒，衝擊全球電子產業供應鏈，為防範疫情影響，本公司將增強對供應鏈之管理避免缺料，大陸廠區建立高強度的防疫措施與人員管理，維持工廠生產動能。隨著 NVIDIA 預計推出中階 RTX 3060 系列晶片，以過往中低階獨立顯示卡受惠價格優勢，銷售量明顯超過支援高階晶片顯示卡的經驗來看，今年 2021 年整體顯示卡散熱風扇出貨量將可望維持高檔，將會全力配合客戶出貨，發揮產銷優勢、保持最佳競爭力。

董事長：SINOTEAM HOLDINGS INC

法人代表：許文昉

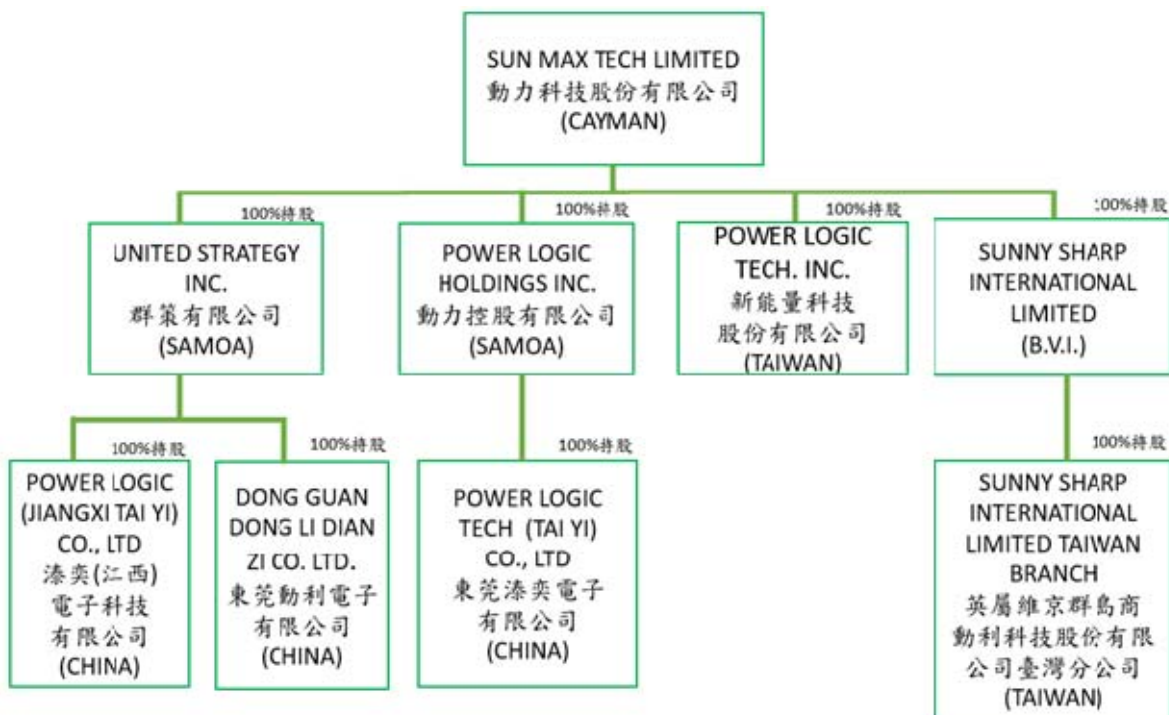


貳、公司簡介

一、公司及集團簡介

SUN MAX TECH LIMITED(以下簡稱動力科技或本公司)係一家設立於英屬開曼群島(以下或稱「開曼群島」)之投資控股公司，創辦人為許文昉，本公司始於 1998 年由創辦人及股東集資，透過薩摩亞註冊之 UNITED STRATEGY INC. 群策有限公司轉投資東莞動利電子有限公司，並於 2013 年進行集團投資架構重組，本公司旗下之轉投資公司主要經營項目，係為專業散熱風扇研發、生產與銷售。截至 2020 年 12 月 31 日止，本公司實收資本額為新台幣 320,694,530 元。現今本公司於臺灣連絡處台灣之子公司新能量科技股份有限公司，主要係財務、資訊及研發等工作之整合。銷售係透過薩摩亞註冊之 POWER LOGIC HOLDINGS INC. 動力控股有限公司負責大陸地區出口至物流園區之銷售業務，東莞漆奕電子有限公司為大陸地區之銷售業務，英屬維京群島商動利科技股份有限公司台灣分公司負責歐、美及亞洲地區(大陸除外)之銷售業務及本公司研發，生產基地主要由東莞動利電子有限公司及漆奕(江西)電子科技有限公司負責。

二、集團架構



三、設立日期

本公司設立於 2013 年 11 月 28 日。

四、 公司沿革

年度	重要記事
1998	於新北市成立新能量科技股份有限公司
1998	黃江動力電子制品廠成立
1998	通過 ISO 9001 認證
2003	群策有限公司(UNITED STRATEGY INC.)於薩摩亞登記設立。
2003	由群策有限公司 100%轉投資成立東莞動利電子有限公司，位於廣東省，為專業製造散熱風扇應用領導廠商
2005	通過 ISO 14001 認證
2007	取得 AMD 合格供應商資格，正式進入顯示卡風扇之領域
2008	於薩摩亞登記設立動力控股有限公司(POWER LOGIC HOLDING INC.)
2009	黃江動力電子制品廠併入東莞動利電子有限公司
2013	母公司 SUN MAX TECH LIMITED 成立，並同時進行組織架構重整，併入旗下各子公司
2014	由動力控股有限公司 100%轉投資成立東莞漆奕電子有限公司，位於廣東省
2015	於 B.V.I. 登記設立 Sunny Sharp International Limited
2015	成立英屬維京維島商動利科技股份有限公司台灣分公司，位於新北市
2016	母公司 SUN MAX TECH LIMITED 於 2016/11/16 核准公開發行
2016	母公司 SUN MAX TECH LIMITED 於 2016/11/30 核准登錄興櫃。(股票代號：6591)
2016	東莞漆奕電子有限公司擴廠搬遷至東莞市橋頭鎮大洲社區橋新西二路 3 號廠房 2 號樓
2017	於薩摩亞登記設立明信投資有限公司(Sunny Faith Investments Limited)
2017	由 Sunny Faith Investments Limited 100%轉投資成立東莞奕瓏電子有限公司，位於廣東省
2017	母公司 SUN MAX TECH LIMITED 於 2017/12/28 正式掛牌上市。(股票代號：6591)
2019	由 UNITED STRATEGY INC 100%轉投資成立漆奕(江西)電子科技有限公司，位於江西省
2019	江西省吉安市安福縣工業園區為集團生產基地
2020	註銷薩摩亞登記設立明信投資有限公司(Sunny Faith Investments Limited)及 Sunny Faith Investments Limited 100%轉投資成立東莞奕瓏電子有限公司
2020	東莞漆奕電子有限公司搬遷至中國廣東省東莞市常平鎮田尾村田橫路 19 號 1 棟 101 室

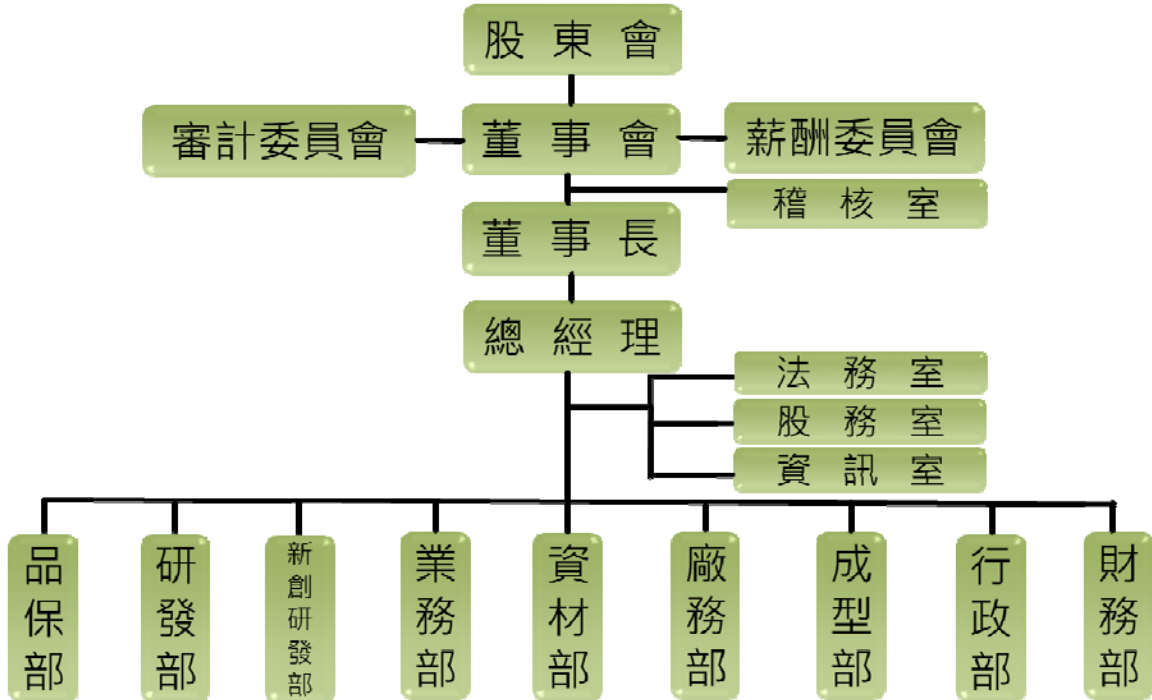
五、 風險事項

請詳本年報180頁至183頁。

參、公司治理報告

一、組織系統：

1.組織結構：



2.各主要部門所營業務：

各部名稱	所屬業務與職權範圍
董事會	規劃全公司經營業務及政策、制訂營運目標，並任命公司主要經理人對公司業務之執行推展。
薪資報酬委員會	制定公司董事及經理人之績效評估與薪資報酬之政策制度與標準，並定期評估審查公司董事及經理人之薪資報酬。
審計委員會	監督公司之業務及財務狀況、財務報表之允當表達、內部控制之有效實施。
稽核室	負責公司各項稽核業務與公司內部控制評估與執行，並提出改善建議、持續追蹤改善進度。
董事長兼總經理室	規劃全公司經營業務及政策、制訂營運目標，並任命公司主要經理人對公司業務之執行推展。
資訊室	負責公司資訊作業之規劃、執行及管理。
法務室	集團契約草擬及審查、法律意見提供、相關法令適用解釋、訴訟案件、規章修訂及專利商標智財權等法務相關業務。
股務室	負責股東會、董事會、功能性委員會、法說會各會議運作，公開資訊觀測站各項訊息申報公告作業，公司治理評鑑作業。

各部名稱	所屬業務與職權範圍
財務部	根據公司發展策略和業務進展情況，制定財務發展規劃和年度計劃並監督實施。
	制定和完善公司財務管理制度及流程建設。
	負責公司實施年度預算管理、稅務籌畫和管理、會計報表管理與資金管理等。
	財務報表分析、投資與轉投資規劃及資金來源籌措調度。
行政部	統籌公司人事、行政總務、安全衛生等全盤行政管理事宜。
	供應商之開發選擇與採購交期控制。
	負責制定並完善採購制度和採購流程，制定並實施採購計畫，採購成本預算和控制，選擇並管理供應商及本部門建設工作。
成型部	生產中所需塑膠零件之生產與射出機模具之設計。
廠務部	滿足業務訂單需求，避免市場缺貨。
	產品品質之規劃、導入及管理。
	生產中所需之模、治具設計與製作。
	針對研發部所研製之生產工藝製程，進行生產治具製作及自動組裝機之開發與製作。
	針對現行所使用之生產工藝進行流程改造。
	對公司產品、工作和服務品質進行監督、檢查、協調和管理。
	負責部門設備、設施的經營維護管理工作。
	生產製造之良率、產能計畫等目標及作業之控管。
工廠公共安全及衛生之事項管理。	
資材部	生產計劃規劃、調度物料、調配生產線及機台、生產線整月產能監控，跨部門協調及溝通。
	收料、發料，出貨異常處理物料每日抽盤，每周小盤，每月大盤工作，對每月盤點結果原因分析及改善。
業務部	負責規劃並整合公司年度行銷計畫。
	負責公司市場推廣之規劃，並完成公司制定的各項銷售指標。
	依據公司實際情況，制定相關的目標及策略。
	協助制定相關業務管理制度，規範部門流程管理。
	負責收集整理市場相關資訊，制定競爭對手、市場需求及產品策略等分析報告。
新創研發部	負責集團各領域系統類產品研發事宜。
	自有品牌產品開發及營銷。
	負責系統產品 OEM/ODM 代工設計與生產規劃。
	制定新產品研製開發年度實施計畫，滿足公司中長遠發展規劃。
	組織市場研調和預測，並偕同業務單位共同協商新產品開發規劃作業。
	提出新產品開發設想、建議及特色新技術應用與開發。
	產品可靠度測試、驗證及各項國際認證等工作，終端客戶之產品回饋及改善方案提供，並導入生產優化達成客戶與公司營利目標。

各部名稱	所屬業務與職權範圍
研發部	處理集團產品研發事宜。
	新產品規劃設計與開發。
	審核新產品開發與業務實際需求相吻合。
	特色新原料之應用與開發。
	客戶現場產品指導、測試及驗證工作，產品回饋及改善方案提交報告等的管理。
品保部	生產各環節中之產品品質標準制定與控管及監督。
	客戶品異案件之處理，矯正與預防管制。
	安全規範及 ISO 體系維護與推動以及實驗室工作主導等品質管理工作。

二、董事、監察人、總經理、副總經理、協理、各部門及分支機構主管資料

(1)、董事及監察人：

1、姓名、主要經(學)歷、持有股份及性質

2021年4月20日；單位：千股

職稱	國籍或註冊地	姓名	性別	選任日期	任期	初次選任日期	選任時持有股份		現在持有股數		配偶、未成年子女現在持有股份		利用他人名義持有股份		主要經(學)歷	目前兼任本公司及其他公司之職務	具配偶或二親等以內關係之其他主管、董事或監察人			備註
							股數	持股比例	股數	持股比例	股數	持股比例	股數	持股比例			職稱	姓名	關係	
董事長	Samoa	SINOTEAM HOLDINGS INC.		2019/6/12	3	2014/12/31	5,978	22.78%	6,308	19.65%	0	0%	0	0%		-	無	無	無	
董事	中華民國	代表人：許文昉	男				960	3.66%	1,112	3.47%	19	0.07%	0	0%	淡江大學 土木工程系 新鼎系統有限公司工程師 合建設股份有限公司董事 合豐營造股份有限公司董事	註2	無	無	無	註1
董事	中華民國	賴仁忠	男	2019/6/12	3	2016/4/30	427	1.63%	378	1.18%	0	0%	0	0%	成功高中 合建設股份有限公司業務經理 新能量科技股份有限公司 監察人 金利貿易有限公司董事長 瀚益股份有限公司處長	註2	無	無	無	
董事	中華民國	林春演	男	2019/6/12	3	2016/4/30	135	0.52%	164	0.51%	0	0%	0	0%	國立高雄科技大學-金融系 研究所 奇銘科技股份有限公司大陸 深圳廠製造部經理 國立高雄科技大學金融科技暨 創新管理中心講師	註2	無	無	無	
董事	中華民國	李泳毅	男	2019/6/12	3	2016/4/30	85	0.32%	46	0.14%	0	0%	0	0%	華夏工專 電機科 台灣達隆工業股份有限公司 董事長特助 世錡科技股份有限公司專案經理	註2	無	無	無	

職稱	國籍或註冊地	姓名	性別	選任日期	任期	初次選任日期	選任時持有股份		現持有股數		配偶、未成年子女現在持有股份		利用他人名義持有股份		主要經(學)歷	目前兼任本公司及其他公司之職務	具配偶或二親等以內關係之其他主管、董事或監察人			備註
							股數	持股比例	股數	持股比例	股數	持股比例	股數	持股比例			職稱	姓名	關係	
獨立董事	中華民國	陳天賜	男	2019/6/12	3	2016/4/30	0	0%	0	0%	0	0%	0	0%	交通大學電子工程學系 友勁科技股份有限公司	註 2	無	無	無	
獨立董事	中華民國	邱士芳	男	2019/6/12	3	2016/4/30	0	0%	0	0%	0	0%	0	0%	中興大學法律系 普華商務法律事務所律師 德凱法律事務所 主持律師	註 2	無	無	無	
獨立董事	中華民國	謝玉田	男	2019/6/12	3	2016/4/30	0	0%	0	0%	0	0%	0	0%	中國文化大學企管所 交通銀行總管理處領組 建弘國際證券投資顧問股份有限公司協理 景文科技大學講師 實踐大學企管系講師	註 2	無	無	無	

9

註 1：公司董事長與總經理或相當職務者（最高經理人）為同一人、互為配偶或一親等親屬者，應說明其原因、合理性、必要性及因應措施(例如增加獨立董事席次，並應有過半數董事未兼任員工或經理人等方式)之相關資訊：

原因：考量本公司目前營運規模情形，及其專業能力及對產業的熟悉度需具有好的決策能力及長期經營策略規劃能力，本公司董事長與總經理目前為同一人擔任。

合理性：因本公司除董事長與總經理為同一人外，其餘董事會成員(包含董事及獨立董事)均無互為配偶或一親等親屬之情形形成，故總經理得確實依董事會決策執行，董事會亦得獨立且適當地發揮其監督功能。

必要性：因應本公司中期人力組織發展規劃，目前以維持現狀最符合公司營運需求。

因應措施：本公司預計於民國 111 年修訂公司治理實務守則，並於同年度進行董事改選時，依實際狀況增列一名獨立董事席次。

註 2：董事兼任本公司及其他公司之職務如下彙總表：

職稱	姓名	目前兼任其他公司之職務
總經理	許文昉	SINOTEAM HOLDINGS INC.：總經理 UNITED STRATEGYINC.：總經理 POWER LOGIC HOLDINGS INC.：總經理 Sunny Sharp International Limited.：總經理 新能量科技股份有限公司：總經理 英屬維京群島商動利科技股份有限公司台灣分公司：訴訟非訴訟代理人 東莞動利電子有限公司：總經理 東莞漆奕電子有限公司：總經理 漆奕(江西)電子科技有限公司：總經理
董事長	SINOTEAM HOLDINGS INC. 代表人：許文昉	SINOTEAM HOLDINGS INC.：董事 UNITED STRATEGYINC.：董事 POWER LOGIC HOLDINGS INC.：董事 Sunny Sharp International Limited.：董事 新能量科技股份有限公司：董事 英屬維京群島商動利科技股份有限公司台灣分公司：訴訟非訴訟代理人 東莞動利電子有限公司：董事 東莞漆奕電子有限公司：董事 漆奕(江西)電子科技有限公司：董事
董事	賴仁忠	東莞動利電子有限公司：監事 東莞漆奕電子有限公司：監事 漆奕(江西)電子科技有限公司：董事
獨立董事	陳天賜	三次控股開曼股份有限公司：監察人 微熱山丘食品(上海)有限公司：董事
獨立董事	邱士芳	德凱法律事務所：主持律師 光麗光電科技股份有限公司：獨立董事 亨泰光學股份有限公司：獨立董事 八方雲集國際股份有限公司：獨立董事
獨立董事	謝玉田	鈞寶電子工業(股)有限公司：董事 李洲科技股份有限公司：獨立董事

2. 監察人：本公司設置審計委員會，無監察人。

3、法人董事之主要股東：

2021年04月20日

法人董事名稱	法人董事之主要股東
SINOTEAM HOLDINGS INC.	許文昉(100%)

4、上述主要股東為法人者其主要股東：不適用。

5、董事及監察人所具專業知識及獨立性之情形：

姓名	條件	是否具有五年以上工作經驗 及下列專業資格			符合獨立性情形(註)												兼任 其他 公發 公 司 獨 董 家 數
		商務、法務、 財務、會計或 公司業務所須 相關科系之公 私立大專院校 講師以上	法官、檢察官、律 師、會計師或其他 與公司業務所需 之國家考試及格 領有證書之專門 職業及技術人員	商務、法務 、財務、會 計或公司 業務所須 之工作經 驗	1	2	3	4	5	6	7	8	9	10	11	12	
SINOTEAM HOLDINGS INC. 代表人：許文昉	-	-	✓	-	-	-	✓	-	✓	✓	✓	✓	✓	-	✓	✓	-
賴仁忠	-	-	✓	✓	-	✓	✓	✓	✓	✓	✓	✓	✓	✓	✓	✓	-
林春演	-	-	✓	-	-	✓	✓	✓	✓	✓	✓	✓	✓	✓	✓	✓	-
李泳毅	-	-	✓	-	-	✓	✓	✓	✓	✓	✓	✓	✓	✓	✓	✓	-
獨立董事陳天賜	-	-	✓	✓	✓	✓	✓	✓	✓	✓	✓	✓	✓	✓	✓	✓	-
獨立董事邱士芳	-	✓	✓	✓	✓	✓	✓	✓	✓	✓	✓	✓	✓	✓	✓	✓	3
獨立董事謝玉田	✓	-	✓	✓	✓	✓	✓	✓	✓	✓	✓	✓	✓	✓	✓	✓	1

註：各董事、監察人於選任前二年及任職期間符合下述各條件者，請於各條件代號下方空格中打“ ”。

- (1) 非公司或其關係企業之受僱人。
- (2) 非公司或其關係企業之董事、監察人(但如為公司與其母公司、子公司或屬同一母公司之子公司依本法或當地國法令設置之獨立董事相互兼任者，不在此限)。
- (3) 非本人及其配偶、未成年子女或以他人名義持有公司已發行股份總數1%以上或持股前十名之自然人股東。
- (4) 非(1)所列之經理人或(2)、(3)所列人員之配偶、二親等以內親屬或三親等以內直系血親親屬。
- (5) 非直接持有公司已發行股份總數5%以上、持股前五名或依公司法第27條第1項或第2項指派代表人擔任公司董事或監察人之法人股東之董事、監察人或受僱人(但如為公司與其母公司、子公司或屬同一母公司之子公司依本法或當地國法令設置之獨立董事相互兼任者，不在此限)。
- (6) 非與公司之董事席次或有表決權之股份超過半數係由同一人控制之他公司董事、監察人或受僱人(但如為公司或其母公司、子公司或屬同一母公司之子公司依本法或當地國法令設置之獨立董事相互兼任者，不在此限)。
- (7) 非與公司之董事長、總經理或相當職務者互為同一人或配偶之他公司或機構之董事(理事)、監察人(監事)或受僱人(但如為公司與其母公司、子公司或屬同一母公司之子公司依本法或當地國法令設置之獨立董事相互兼任者，不在此限)。
- (8) 非與公司有財務或業務往來之特定公司或機構之董事(理事)、監察人(監事)、經理人或持股5%以上股東(但特定公司或機構如持有公司已發行股份總數20%以上，未超過50%，且為公司與其母公司、子公司或屬同一母公司之子公司依本法或當地國法令設置之獨立董事相互兼任者，不在此限)。
- (9) 非為公司或關係企業提供審計或最近二年取得報酬累計金額未逾新臺幣50萬元之商務、法務、財務、會計等相關服務之專業人士、獨資、合夥、公司或機構之企業主、合夥人、董事(理事)、監察人(監事)、經理人及其配偶。但依證券交易法或企業併購法相關法令履行職權之薪資報酬委員會、公開收購審議委員會或併購特別委員會成員，不在此限。
- (10) 未與其他董事間具有配偶或二親等以內之親屬關係。
- (11) 未有公司法第30條各款情事之一。
- (12) 未有公司法第27條規定以政府、法人或其代表人當選

6、董事多元化政策落實情形：

董事會專業性

依據本公司「公司治理實務守則」第 21 條規定，本公司，已於章程中載明董事選舉採候選人提名制度，審慎評估被提名人之資格條件及有無公司法第三十條所列各款情事等事項，並依公司法第一百九十三條之一規定辦理。

依據本公司「公司治理實務守則」第 19 條規定，董事會成員組成應考量多元化，董事會成員應普遍具備執行職務所必須之知識、技能及素養，其整體應具備之能力如下：

- 1、營運判斷能力。
- 2、會計及財務分析能力。
- 3、經營管理能力。
- 4、危機處理能力。
- 5、產業知識。
- 6、國際市場觀。
- 7、領導能力。
- 8、決策能力。

董事相關專業能力如下表：

多元化核心項目	性別	營運判斷能力	會計及財務分析能力	經營管理能力	危機處理能力	產業知識	國際市場觀	領導能力	決策能力	法律
董事姓名										
SINOTEAM HOLDINGS INC.代表人許文昉	男	√	√	√	√	√	√	√	√	
賴仁忠	男	√	√	√		√	√	√	√	
林春演	男	√		√	√	√	√	√	√	
李泳毅	男	√		√	√	√	√	√	√	
謝玉田	男		√			√	√			
陳天賜	男	√		√	√	√	√	√	√	
邱士芳	男					√	√			√

董事會多元性

依據本公司「公司治理實務守則」第 19 條規定，董事會成員組成應考量多元化，並就本身運作、營運型態及發展需求以訂適當之多元化方針，宜包括但不限於以下二大面向之標準：

- 一、基本條件與價值：性別、年齡、國籍及文化等。
- 二、專業知識技能：專業背景（如法律、會計、產業、財務、行銷或科技）、專業技能及產業經驗等。

本公司現任董事會由7位董事組成，包含4位董事及3位獨立董事，成員具備財金、商務、法律及產業管理等領域之豐富經驗與專業。

本公司亦注重董事會成員組成之性別平等，雖目前董事男性比例偏高，預計未來董事改選將規畫引進女性董事，以達性別平等之落實。

董事會成員落實多元化情形：

多元化核心項目	國籍	性別	兼任 本公司 員工	年齡			獨立董事 任期年資			產業 經驗	專業能力	
				41 至 50	51 至 60	61 至 70	3年 以下	3年 到 9年	9年 以上		散熱 產業	財務 會計
SINOTEAM HOLDINGS INC. 代表人許文昉	中華民國	男	√		√					√	√	
賴仁忠	中華民國	男			√					√	√	
林春演	中華民國	男		√						√		
李泳毅	中華民國	男			√					√		
謝玉田	中華民國	男				√		√			√	
陳天賜	中華民國	男			√		√			√		
邱士芳	中華民國	男		√			√					√

7、董事及監察人進修之情形：

職稱	姓名	進修日期	主辦單位	課程名稱	進修時數
董事	許文昉	109/08/07	社團法人中華公司治理協會	集團稅務治理的觀念、實務與工具	3
董事	許文昉	109/11/10	社團法人中華公司治理協會	兩岸投資規劃	3
董事	賴仁忠	109/08/07	社團法人中華公司治理協會	集團稅務治理的觀念、實務與工具	3
董事	賴仁忠	109/11/10	社團法人中華公司治理協會	兩岸投資規劃	3
董事	林春演	109/08/07	社團法人中華公司治理協會	集團稅務治理的觀念、實務與工具	3
董事	林春演	109/11/10	社團法人中華公司治理協會	兩岸投資規劃	3
董事	李泳毅	109/08/07	社團法人中華公司治理協會	集團稅務治理的觀念、實務與工具	3
董事	李泳毅	109/11/10	社團法人中華公司治理協會	兩岸投資規劃	3
獨立董事	謝玉田	109/08/07	社團法人中華公司治理協會	集團稅務治理的觀念、實務與工具	3
獨立董事	謝玉田	109/11/10	社團法人中華公司治理協會	兩岸投資規劃	3
獨立董事	陳天賜	109/08/07	社團法人中華公司治理協會	集團稅務治理的觀念、實務與工具	3
獨立董事	陳天賜	109/11/10	社團法人中華公司治理協會	兩岸投資規劃	3
獨立董事	邱士芳	109/08/07	社團法人中華公司治理協會	集團稅務治理的觀念、實務與工具	3
獨立董事	邱士芳	109/11/10	社團法人中華公司治理協會	兩岸投資規劃	3

(2)、總經理、副總經理、協理及各部門及分支機構主管
1、姓名、主要經(學)歷、持有股份及性質

2021年4月20日；單位：千股

職稱	國籍	姓名	性別	就日期	持有股份		配偶、未成年子女持有股份		利用他人名義持有股份		主要經(學)歷	目前兼任其他公司之職務	具配偶或二親等以內關係之經理人		備註
					股數	持股份率	股數	持股份率	股數	持股份率			職稱	姓名	
總經理	中華民國	許文昉	男	1997/3	1,112	3.47%	19	0.07%	0	0%	淡江大學土木工程系 新鼎系統有限公司工程師 合豐建設股份有限公司董事 合豐營造股份有限公司董事	註5	無	無	註6
副總經理(註1)	中華民國	林春演	男	2010/5	164	0.51%	0	0%	0	0%	國立高雄科技大學-金融系研究所 奇銳科技股份有限公司大陸深圳廠 製造部經理 國立高雄科技大學金融科技暨創新管理 中心講師	無	無	無	註6
協理(註2)	中華民國	李泳毅	男	2010/5	46	0.14%	0	0%	0	0%	華夏專電機科 台灣達隆工業股份有限公司董事長特助 世錕科技股份有限公司專案經理	無	無	無	
財務經理(註3)	中華民國	林志峰	男	2020/3	3	0.01%	0	0%	0	0%	國立暨南國際大學-經濟學研究所 勤業眾信聯合會計師事務所經理 協益電子股份有限公司稽核/財務長	註5	無	無	
財務長(註3)	中華民國	姚成旻	男	2021/3	3	0.01%	0	0%	0	0%	東吳大學會計系 威潤科技股份有限公司財務長 亞德客國際集團大陸事業群財務經理 勤業眾信聯合會計師事務所副理	註5	無	無	
稽核經理	中華民國	陳啟政	男	2019/3	5	0.02%	0	0%	0	0%	中央大學-產業經濟研究所 大衛電子股份有限公司稽核室副理 凱柏實業股份有限公司稽核室副理	註5	無	無	
研發經理	中華民國	謝榮忠	男	2015/8	12	0.04%	0	0%	0	0%	台北工專機電專業 加焯興業股份有限公司機構工程師 台灣達隆科技股份有限公司(東莞廠) 工程部經理 政久興業股份有限公司研發部經理 三匠科技股份有限公司研發部經理 晉鋒科技有 限公司 研發部經理	註5	無	無	

職稱	國籍	姓名	性別	就日期	持有股份		配偶、未成年子女持有股份		利用他人名義持有股份		主要經(學)歷	目前兼任其他公司之職務	具配偶或二親等以內關係之經理人			備註
					股數	持股比例	股數	持股比例	股數	持股比例			職稱	姓名	關係	
業務經理	中華民國	王健達	男	2020/01	29	0.09%	0	0%	0	0%	嘉南科技大學 建準電機工業股份有限公司 業務主任 動力科技股份有限公司 業務經理	註4	無	無	無	
副廠長	中華民國	賴志松	男	2020/11	6	0.02%	0	0%	0	0%	景文科技大學 會計系 總成實業(股)公司 財務襄理 陽光農業科技(股)公司 主辦會計	註5	無	無	無	

註 1：副總經理 林春演於 2020/11/15 請辭。

註 2：協理 李泳毅於 2020/12/31 請辭。

註 3：財務經理 林志峰於 2021/03/19 職務異動為總經理特助，財務長姚成旻於 2021/03/19 任職

註 4：副廠長賴志松於 2020/11/15 新任內部人。

註 5：總經理及各部門及分支機構主管兼任其他公司之職務請詳下表。

職稱	姓名	目前兼任其他公司之職務
總經理	許文昉	SINOTEAM HOLDINGS INC.：董事/總經理 UNITED STRATEGY INC.：董事/總經理 POWER LOGIC HOLDINGS INC. 董事/總經理 Sunny Sharp International Limited.：董事/總經理 新能量科技股份有限公司：董事/總經理 英屬維京群島商動利科技股份有限公司台灣分公司：訴訟非訴訟代理人 東莞動利電子有限公司：董事/總經理 東莞漆奕電子有限公司：董事/總經理 漆奕(江西)電子科技有限公司：董事/總經理
財務及會計主管(註 3)	林志峰/姚成旻	UNITED STRATEGY INC.：財務及會計主管 POWER LOGIC HOLDINGS INC.：財務及會計主管 Sunny Sharp International Limited.：財務及會計主管 新能量科技股份有限公司：財務及會計主管 英屬維京群島商動利科技股份有限公司台灣分公司：財務及會計主管 東莞動利電子有限公司：財務及會計主管 東莞漆奕電子有限公司：財務及會計主管 漆奕(江西)電子科技有限公司：財務及會計主管

職稱	姓名	目前兼任其他公司之職務
研發經理	謝榮忠	英屬維京群島商動利科技股份有限公司台灣分公司：研發經理 東莞動利電子有限公司：研發經理 東莞漆奕電子有限公司：研發經理 漆奕(江西)電子科技有限公司：研發經理
稽核經理	陳啟政	UNITED STRATEGY INC.：稽核主管 POWER LOGIC HOLDINGS INC.：稽核主管 新能量科技股份有限公司：稽核主管 SUNNY SHARP INTERNATIONAL LIMITED：稽核主管 東莞動利電子有限公司：稽核主管 東莞漆奕電子有限公司：稽核主管 英屬維京群島商動利科技股份有限公司台灣分公司：稽核主管 漆奕(江西)電子科技有限公司：稽核主管
業務經理	王健達	UNITED STRATEGY INC.：業務經理 POWER LOGIC HOLDINGS INC.：業務經理 Sunny Sharp International Limited.：業務經理 SUNNY FAITH INVESTMENTS LIMITED：業務經理 新能量科技股份有限公司：業務經理 英屬維京群島商動利科技股份有限公司台灣分公司：業務經理 東莞動利電子有限公司：業務經理 東莞漆奕電子有限公司：業務經理 漆奕(江西)電子科技有限公司：業務經理
副廠長	賴志松	東莞動利電子有限公司：副廠長 東莞漆奕電子有限公司：副廠長 漆奕(江西)電子科技有限公司：副廠長

註 6：總經理事務者(最高經理人)與董事長為同一人、互為配偶或一親等親屬時，應揭露其原因、合理性、必要性及因應措施(例如增加獨立董事席次，並應有過半數董事兼任員工或經理人等方式)之相關資訊：

原因：考量本公司目前營運規模情形，及其專業能力及對產業的熟悉程度需具有良好的決策能力及長期經營策略規劃能力，本公司董事長與總經理目前為同一人擔任。

合理性：因本公司除董事長與總經理為同一人外，其餘董事會成員(包含董事及獨立董事)均無互為配偶或一親等親屬之情形成，故總經理得確實依董事會決策執行，董事會亦得獨立且適當地發揮其監督功能。

必要性：因應本公司中期人力組織發展規劃，目前以維持現狀最符合公司營運需求。

因應措施：本公司預計於民國 111 年修訂公司治理實務守則，並於同年度進行董事改選時，依實際狀況增列一名獨立董事席次。

2、經理人參與公司治理有關之進修與訓練：

項次	類別	訓練內容	主辦單位	課程名稱	進修日期	進修時數	姓名	職稱
1	外訓	公司治理	社團法人中華公司治理協會	集團稅務治理的觀念、實務與工具	109/08/07	3	許文昉	董事長
2	外訓	公司治理	社團法人中華公司治理協會	兩岸投資規劃	109/11/10	3	許文昉	董事長
3	外訓	公司治理	社團法人中華公司治理協會	集團稅務治理的觀念、實務與工具	109/08/07	3	林春演	副總經理
4	外訓	公司治理	社團法人中華公司治理協會	兩岸投資規劃	109/11/10	3	林春演	副總經理
5	外訓	公司治理	社團法人中華公司治理協會	集團稅務治理的觀念、實務與工具	109/08/07	3	李泳毅	業務協理
6	外訓	公司治理	社團法人中華公司治理協會	兩岸投資規劃	109/11/10	3	李泳毅	業務協理
7	外訓	公司治理	社團法人中華公司治理協會	集團稅務治理的觀念、實務與工具	109/08/07	3	謝榮忠	研發經理
8	外訓	公司治理	社團法人中華公司治理協會	兩岸投資規劃	109/11/10	3	謝榮忠	研發經理
9	外訓	公司治理	社團法人中華公司治理協會	集團稅務治理的觀念、實務與工具	109/08/07	3	王健達	業務經理
10	外訓	公司治理	社團法人中華公司治理協會	兩岸投資規劃	109/11/10	3	王健達	業務經理
11	外訓	公司治理	社團法人中華公司治理協會	集團稅務治理的觀念、實務與工具	109/08/07	3	林志峰	財務經理
12	外訓	公司治理	社團法人中華公司治理協會	兩岸投資規劃	109/11/10	3	林志峰	財務經理
13	外訓	公司治理	社團法人中華公司治理協會	集團稅務治理的觀念、實務與工具	109/08/07	3	陳啟政	稽核經理
14	外訓	公司治理	社團法人中華公司治理協會	兩岸投資規劃	109/11/10	3	陳啟政	稽核經理

三、最近年度支付董事(含獨立董事)、監察人、總經理及副總經理之酬金

1. 一般董事及獨立董事之酬金

單位：新台幣千元，千股

職稱	姓名	董事酬金				兼任員工領取相關酬金				A、B、C、D、E、F及G等七項總額占稅後純益之比例	領取來自子公司外轉投資事業或公司酬金	
		報酬(A)	退職退休金(B)	董事酬勞(C)	業務執行費用(D)	A、B、C及D等四項總額占稅後純益之比例	薪資、獎金及特支費等(E)	退職退休金(F)	本公司			本公司
董事長	SINOTEAM HOLDINGS INC. 代表人：許文昉	1,408	0	3,555	0	3.03%	0	0	750	0	3.49%	0
董事	賴仁忠											
董事	林春濱											
董事	李泳毅											
獨立董事	陳天賜											
獨立董事	邱士芳	2,081	0	0	0	1.27%	0	0	0	0	1.27%	0
獨立董事	謝玉田											

1、請敘明獨立董事酬金給付政策、制度、標準與結構，並依所擔負之職責、風險、投入時間等因素敘明與給付酬金數額之關聯性：
本公司已設置薪資報酬委員會，對於獨立董事之酬金給付政策，係依據薪資報酬委員會及董事會通過之「董事經理人酬勞管理辦法」並依其所擔任職務、對營運參與程度之貢獻價值及參考董事會/功能性委員會績效評估結果後，經薪資報酬委員會及董事會通過後訂定並給付酬金，該酬金給付評估程序已考量經營之績效與風險，本公司「董事經理人酬勞管理辦法」請參閱本公司網站<http://www.sun-max.com.tw>，「公司治理專區」說明。

2、除上表揭露外，最近年度公司董事為財務報告內所有公司提供服務(如擔任非屬員工之顧問等)領取之酬金：無。

酬金級距表

給付本公司各個董事酬金級距	董事姓名		
	前四項酬金總額(A+B+C+D)		前七項酬金總額(A+B+C+D+E+F+G)
	本公司	財務報告內所有公司	本公司
低於 1,000,000 元	賴仁忠、陳天賜 邱士芳、謝玉田	賴仁忠、陳天賜 邱士芳、謝玉田	賴仁忠、陳天賜 邱士芳、謝玉田
1,000,000 元(含)~2,000,000 元(不含)	SINOTEAM HOLDINGS INC 林春演、李泳毅	SINOTEAM HOLDINGS INC 林春演、李泳毅	林春演、李泳毅
2,000,000 元(含)~3,500,000 元(不含)			林春演、李泳毅
3,500,000 元(含)~5,000,000 元(不含)			
5,000,000 元(含)~10,000,000 元(不含)			
10,000,000 元(含)~15,000,000 元(不含)			SINOTEAM HOLDINGS INC
15,000,000 元(含)~30,000,000 元(不含)			
30,000,000 元(含)~50,000,000 元(不含)			
50,000,000 元(含)~100,000,000 元(不含)			
100,000,000 元以上			
總計	7 人	7 人	7 人

註

2. 監察人之酬金：本公司設置審計委員會，無監察人。

3. 總經理及副總經理之酬金

單位：除市價為元外，其餘為新台幣千元，千股

職稱	姓名	薪資(A)		退職退休金(B)		獎金及特支費等等(C)		員工酬勞金額(D)				A、B、C及D等四項總額占稅後純益之比例(%)		領取來自子公司以外轉投資事業或母公司酬金	
		本公司	財務報告內所有公司	本公司	財務報告內所有公司	本公司	財務報告內所有公司	本公司	財務報告內所有公司	本公司	本公司	本公司	本公司		
總經理	許文昉	0	6,524	0	75	0	3,355	750	0	750	0	0	0.46%	6.53%	0
副總經理	林春演														

酬金級距表

給付本公司各個總經理及副總經理酬金級距	總經理及副總經理姓名	
	本公司	合併報表內所有公司
低於 1,000,000 元	許文昉、林春演	
1,000,000 元(含)~2,000,000 元(不含)		林春演
2,000,000 元(含)~3,500,000 元(不含)		
3,500,000 元(含)~5,000,000 元(不含)		許文昉
5,000,000 元(含)~10,000,000 元(不含)		
10,000,000 元(含)~15,000,000 元(不含)		
15,000,000 元(含)~30,000,000 元(不含)		
30,000,000 元(含)~50,000,000 元(不含)		
50,000,000 元(含)~100,000,000 元(不含)		
100,000,000 元以上		
總計	2 人	2 人

4. 分派員工酬勞之經理人姓名及分派情形：

2020年12月31日
單位：新台幣元

	職稱	姓名	股票金額	現金金額	總計	總額占稅後純益之比例(%)
經理人	總經理	許文昉	0	1,570,000	1,570,000	0.96%
	稽核經理	陳啟政				
	業務經理	王健達				
	總經理特助	林志峰				
	財務長	姚成旻				
	研發經理	謝榮忠				
	副廠長	賴志松				

5. 分別比較說明本公司及合併報表所有公司於最近二年度支付本公司董事、監察人、總經理及副總經理酬金總額占稅後純益比例之分析並說明給付酬金之政策、標準與組合、訂定酬金之程序、與經營績效及未來風險之關聯性：

(1) 本公司及合併報表所有公司支付本公司董事、監察人、總經理及副總經理酬金總額佔稅後純益比率之分析：

單位：新台幣千元

項目	2019年度		2020年度	
	金額	比率	金額	比率
董事、總經理及副總經理	16,632	18.64%	20,039	12.23%
合併稅後純益	89,248	100.00%	163,871	100.00%

(2) 給付酬金之政策、標準與組合、訂定酬金之程序、經營績效及未來風險之關聯性：

本公司已設置薪資報酬委員會，由全體獨立董事擔任委員，對於董事及經理人之酬金給付政策係依據薪資報酬委員會及董事會通過之「董事經理人酬勞管理辦法」，以其所擔任職務、對營運參與程度之貢獻價值以及及參考董事會績效評估結果後，訂定並定期進行評估，並經薪資報酬委員會及董事會通過後給付。

本公司每年度經董事會評估「董事經理人酬勞管理辦法」及「經理人薪資水準表」，其經理人績效評估結果為董事會通過各項報酬之評估依據。董事(獨立董事)及經理人之各項給付酬金之政策、標準與組合、訂定酬金之程序皆已考量經營之績效與風險。

6、發行人之非董事，而實質上執行董事業務或實質控制公司之人事、財務或業務經營而實質指揮董事執行業務者，應增列敘明上開人士之姓名、經(學)歷、持有股份、目前兼任發行人及其他公司之職務、與發行人董事及監察人之關係及對發行人實質控制情形，另外國發行人並應敘明上開人士

依註冊地國法令規定之法律責任：

本公司並無非董事，而實質上執行董事業務或實質控制公司之人事、財務或業務經營而實質指揮董事執行業務之人員者，故不適用。

四、公司治理運作情形

1. 董事會運作情形：

1.1 最近年度(2020 年度)董事會開會 6 次(A)，董事出席情形如下：

職稱	姓名	實際出(列)席次數(B)	委託出席次數	實際出(列)席%(B/A)	備註
董事長	SINOTEAM HOLDINGS INC. 代表人：許文昉	6	0	100%	
董事	賴仁忠	6	0	100%	
董事	林春演	6	0	100%	
董事	李泳毅	6	0	100%	
獨立董事	陳天賜	6	0	100%	
獨立董事	邱士芳	6	0	100%	
獨立董事	謝玉田	6	0	100%	

其他應記載事項：

- 一、1、證交法第 14 條之 3 所列事項暨其他經獨立董事反對或保留意見且有紀錄或書面聲明之董事會議決事項，應敘明董事會日期、期別、議案內容、所有獨立董事意見及公司對獨立董事意見之處理：本公司 2020 年所召開之董事會，無此情事。
- 2、除前開事項外，其他經獨立董事反對或保留意見且有紀錄或書面聲明之董事會議決事項之處理：本公司 2020 年所召開之董事會，出席之獨立董事均無對議案表示反對或保留意見之情形。
- 二、董事對利害關係議案迴避之執行情形，應敘明董事姓名、議案內容、應利益迴避原因以及參與表決情形：
 1. 2020 年 1 月 8 日董事會通過 2019 年獎金發給案，董事長許文昉、董事林春演及李泳毅，因同時具有員工身分與該案有利害關係，而予以迴避。
 2. 2020 年 3 月 19 日董事會通過 2019 年員工酬勞及董監酬勞分配案，董事長許文昉、董事林春演及李泳毅，因同時具有員工身分與該案有利害關係，而予以迴避。
 3. 2020 年 8 月 7 日，董事會通過 2020 年現金增資發行新股，經理人認股明細案，董事長許文昉、董事林春演及李泳毅，因同時具有員工身分與該案有利害關係，而予以迴避。
- 三、上市上櫃公司應揭露董事會自我(或同儕)評鑑之評估週期及期間、評估範圍、方式及評估內容等資訊，並填列董事會評鑑執行情形附表說明：
 1. 評估週期及期間：評估周期，每年度評估一次，並於次年度第一季結束前完成；評估期間：2020 年 1 月 1 日~2020 年 12 月 31 日。
 2. 評估範圍：包含整體董事會、董事會個別成員、功能性委員會績效考核。
 3. 評估方式：依據董事會通過修訂「董事會績效評估辦法」，依據作業辦法第 3 條規定，本公司董事會每年應依據第 6 條及第 8 條之評估程序及評估指標執行內部董事會績效評估。

4. 評估內容：

- (1). 董事會績效評估之衡量項目：A 對公司營運之參與程度、B 提升董事會決策品質、C 董事會組成與結構、D 董事之選任及持續進修、E 內部控制、F 其他項目等六大面向。
 - (2). 董事會成員績效評估之衡量項目：A 公司目標與任務之掌握、B 董事職責認知、C 對公司營運之參與程度、D 內部關係經營與溝通、E 董事之專業及持續進修、F 內部控制、G 其他項目等七大面向。
 - (3). 功能性委員會績效評估之衡量項目：A 對公司營運之參與程度、B 功能性委員會職責認知、C 提升功能性委員會決策品質、D 功能性委員會組成及成員選任、E 內部控制、F 其他項目等六大面向。
5. 董事會評鑑執行情形：請參閱 25 至 27 頁說明。

四、當年度及最近年度加強董事會職能之目標（例如設立審計委員會、提昇資訊透明度等）與執行情形評估。

本公司加強董事會職能之目標與執行情形如下：

本公司已設立審計委員會及薪資報酬委員會。

- (一) 本公司之董事會召開時，視需求邀請本公司簽證會計師、及本公司各部門主管與會向各董事、獨立董事報告財務報表查核情況、公司近期之財務、業務、研發概況等資訊及內部稽核結果，確保董事們獲知最完整、最詳實資訊。
- (二) 本公司設專人負責公司網站及公開資訊觀測站各項訊息之揭露，並訂定「內部重大資訊處理暨防範內線交易管理」，致力於提升資訊透明度。
- (三) 為強化公司治理，本公司董事會已通過「公司治理實務守則」、「誠信經營守則」、「誠信經營作業程序及經營指南」、「企業社會責任實務守則」、「道德行為標準」、「重大偶發事件通報程序」、「風險控管作業規範」、「董事多元化政策」、「處理董事要求之標準作業程序」，將持續修訂其他相關規範，以落實公司治理最高原則。

1.2 董事會評鑑方向及執行情形：

評估週期	評估期間	評估範圍	評估方式	評估內容
每年度評估一次。	2020/01/01 ~ 2020/12/31	董事會	依據董事會通過修訂「董事會績效評估辦法」，依據作業辦法第3條規定，	A 對公司營運之參與程度、B 提升董事會決策品質、C 董事會組成與結構、D 董事之選任及持續進修、E 內部控制、F 其他項目等六大面向。
		董事會個別成員	本公司董事會每年應依據第6條及第8條之評估程序及評估指標執行內部董事會績效評估。	A 公司目標與任務之掌握、B 董事職責認知、C 對公司營運之參與程度、D 內部關係經營與溝通、E 董事之專業及持續進修、F 內部控制、G 其他項目等七大面向。
		功能性委員會 (審計委員會) (薪資報酬委員會)		A 對公司營運之參與程度、B 功能性委員會職責認知、C 提升功能性委員會決策品質、D 功能性委員會組成及成員選任、E 內部控制、F 其他項目等六大面向。

SUN NAX TECH LIMITED

動力科技股份有限公司

109 年度董事會暨董事會成員及各功能性委員會之績效考核自評
問卷結果彙整說明

為提升本公司董事會運作之效率與效果，依據本公司「董事會績效評估辦法」，董事會於每年年初辦理自行評估作業，並將評估結果與改善計畫提報董事會。評估範圍包含整體董事會及個別董事會成員，董事會績效評估之衡量項目包含 A 對公司營運之參與程度、B 提升董事會決策品質、C 董事會組成與結構、D 董事之選任及持續進修、E 內部控制、F 其他項目等六大面向；董事會成員績效評估之衡量項目包含 A 公司目標與任務之掌握、B 董事職責認知、C 對公司營運之參與程度、D 內部關係經營與溝通、E 董事之專業及持續進修、F 內部控制、G 其他項目等七大面相茲說明如下：

一、動力科技股份有限公司 109 年董事會績效考核自評問卷：

1. 評估人：由稽核室陳啟政經理進行評估
2. 自行評估結果統計：共有 A~F 六大面向，共計 45 題，109 年度董事會各董事均 100% 出席充分了解並參與 109 年度董事會運作，董事會自評問卷請詳附表一說明。
3. 對董事會之建議及評語：本公司董事會充分代表股東監督經營團隊，且各自依其專業領域發揮並協助公司進行重大決策，以健全公司體制與明確未來發展方向。

二、動力科技股份有限公司 109 年董事成員自我考核自評問卷部份：

董事成員自評問卷由本公司董事會成員 4 位董事 3 位獨立董事，共 7 位成員作答，本次問卷結果分析整理如下：

1. 評估人：SINOTEAM HOLDINGS INC. 代表人許文昉、賴仁忠董事、林春演董事、李泳毅董事、陳天賜獨立董事、謝玉田獨立董事、邱士芳獨立董事
2. 自行評估結果統計：共有 A~G 七大面向，共計 23 題，所有董事均充分了解並參與 109 年度董事會運作，董事成員自評結果請見附表二彙總表說明。
3. 對董事會之建議及評語：
 - 許文昉董事長：董事會良好，運作正常。
 - 謝玉田獨立董事：董事會運作正常良好。
 - 陳天賜獨立董事：董事會運作順暢，公司營運策略及經營資訊能與董事公開透明討論。
 - 邱士芳獨立董事：董事會運作正常良好。
 - 賴仁忠董事：董事會成員溝通良好，運作成熟，均能克盡董事治理之職責。
 - 李泳毅董事：持續訓練專業知識與技能。

三、動力科技股份有限公司 109 年審計委員會績效考核自評問卷：

1. 評估人：審計委員會召集人 謝玉田獨立董事
2. 自行評估結果統計：共有 A~F 六大面向，共計 24 題，109 年度審計委員會各委員均 100%出席充分了解並參與 109 年度審計委員會運作，審計委員會自評問卷請詳附表三說明。
3. 對審計委員會之建議及評語：本公司審計委員會運作正常良好。

四、動力科技股份有限公司 109 年薪酬委員會績效考核自評問卷：

1. 評估人：薪酬委員會召集人 陳天賜獨立董事
2. 自行評估結果統計：共有 A~F 六大面向，共計 24 題，109 年度薪酬委員會各委員均 100%出席充分了解並參與 109 年度薪酬委員會運作，薪酬委員會自評問卷請詳附表四說明。
3. 對薪酬委員會之建議及評語：本運作順暢融洽，相關查核事項皆能克盡董事督導之責。

中 華 民 國 1 1 0 年 0 1 月 1 5 日

2. 審計委員會運作情形：

(1)本公司之審計委員會委員計 3 人，本屆委員任期：2019 年 06 月 12 日至 2022 年 06 月 12 日。

(2)2020 年度審計委員會開會 6 次(A)，獨立董事出席情形如下：

職稱	姓名	實際列席次數(B)	委託出席次數	實際列席率(%) (B/A)	備註
召集人	謝玉田	6	0	100%	
委員	陳天賜	6	0	100%	
委員	邱士芳	6	0	100%	

其他應記載事項：

- 一、1. 證券交易法第14條之5所列事項暨其他未經審計委員會通過，而經全體董事三分之二以上同意之議決事項，應敘明董事會日期、期別、議案內容、審計委員會決議結果以及公司對審計委員會意見之處理：
本公司2020年度所召開之審計委員會，無此情事。。
2. 除前開事項外，其他未經審計委員會通過，而經全體董事三分之二以上同意之議決事項之處理：2020年度本公司所召開之審計委員會，出席之獨立董事並無對其他議案表示反對或保留意見之情形。
- 二、獨立董事對利害關係議案迴避之執行情形，應敘明獨立董事姓名、議案內容、應利益迴避原因以及參與表決情形：最近年度及截至刊印日期為止，並無利害關係議案須迴避之情事。
- 三、獨立董事與內部稽核主管及會計師之溝通情形（應包括就公司財務、業務狀況進行溝通之重大事項、方式及結果等）。
 1. 公司內部稽核主管將定期與審計委員溝通彙報稽核報告結果及其追蹤報告執行情形，若有特殊情況時，內部稽核主管將即時通知審計委員會委員。本公司審計委員會與內部稽核主管溝通狀況良好。
 2. 本公司審計委員會將視實際需要，委請本公司簽證會計師列席審計委員會，報告查核結果。
 3. 獨立董事與會計師溝通情形：

溝通日期	溝通重點	公司處理執行情形
2020/01/08	溝通 2019 年適用審計準則公報第 57 號之查核規劃事項	獨立董事無異議，溝通內容資料存參。
2020/03/19	2019 年度合併財務報表	獨立董事無異議，送董事會決議。
2020/05/08	2020 年第一季合併財務報表	獨立董事無異議，送董事會決議。
2020/08/07	2020 年第二季合併財務報表	獨立董事無異議，送董事會決議。
2020/11/10	2020 年第三季合併財務報表	獨立董事無異議，送董事會決議。

溝通日期	溝通重點	公司處理執行情形
2021/01/22	溝通 2020 年適用審計準則公報第 57 號之查核規劃事項查核規劃事項	獨立董事無異議，溝通內容資料存參。
2021/03/19	2020 年度財務報表查核後與審計委員會溝通查核中所獲悉之治理事項	獨立董事無異議，溝通內容資料存參。
2021/03/19	2020 年合併財務報表	獨立董事無異議，送董事會決議。

4. 獨立董事與內部稽核主管溝通情形：

溝通日期	溝通重點	公司處理執行情形
2020/03/19	2019 年第四季稽核報告及缺失追蹤報告提交獨董查閱及 2019 年內部控制制度聲明報告。	獨立董事無異議。
2020/05/08	2020 年第一季月稽核報告及缺失追蹤報告提交獨董查閱。	獨立董事無異議
2020/08/07	2020 年第二季稽核報告及缺失追蹤報告提交獨董查閱。	獨立董事無異議
2020/11/10	2020 年第三季稽核報告及缺失追蹤報告提交獨董查閱。	獨立董事無異議
2021/03/19	2020 年第四季稽核報告及缺失追蹤報告提交獨董查閱。	獨立董事無異議

(3)2020 年審計委員會重要決議及處理情形：

開會日期	會議	2020 年審計委員會重要決議
2020/1/8	第二屆第五次	第一案：勤業眾信聯合會計師事務所（以下簡稱勤業眾信）與本審計委員會溝通 108 年度查核規劃事項。 處理情形：三位委員出席，經全體出席委員舉手表決，三位委員贊成，本案無異議照案通過。
		第二案：英屬開曼群島「經濟實質聲明申報」及「周年申報」 處理情形：三位委員出席，經全體出席委員舉手表決，三位委員贊成，本案無異議照案通過。
2020/3/19	第二屆第六次	第一案：本公司 2019 年度營業報告書、合併財務報表 處理情形：三位委員出席，經全體出席委員舉手表決，三位委員贊成，本案無異議照案通過。
		第二案：本公司 2019 年度盈餘分配案 處理情形：三位委員出席，經全體出席委員舉手表決，三位委員贊成，本案無異議照案通過。
		第三案：本公司擬為子公司 POWER LOGIC HOLDINGS INC (動力控股有限公司) 及 SUNNY SHARP INTERNATIONAL LIMITED TAIWAN BRANCH(英屬維京群島商動利科技股份有限公司台灣分公司) 對台新國際商業銀行短期融資額度合計美金捌佰萬元整案進行背書保證。

開會日期	會議	2020 年審計委員會重要決議
		處理情形：三位委員出席，經全體出席委員舉手表決，三位委員贊成，本案無異議照案通過。
		第四案：孫公司東莞動利電子有限公司擬資金貸與於子公司 POWER LOGIC HOLDINGS INC (動力控股有限公司)美金 500,000 元以及孫公司東莞漆奕電子有限公司人民幣 6,231,028.26 元案。
		處理情形：三位委員出席，經全體出席委員舉手表決，三位委員贊成，本案無異議照案通過。
		第五案：孫公司東莞動利電子有限公司資金貸與孫公司東莞漆奕電子有限公司總金額人民幣伍佰萬元整案。
		處理情形：三位委員出席，經全體出席委員舉手表決，三位委員贊成，本案無異議照案通過。
		第六案：擬透過 100% 持股子公司 UNITED STRATEGY INC (群策有限公司)轉投資 100% 持股孫公司漆奕(江西)電子科技有限公司人民幣捌仟貳佰捌拾貳萬伍仟元整(82,825,000)。
		處理情形：三位委員出席，經全體出席委員舉手表決，三位委員贊成，本案無異議照案通過。
		第七案：本公司財務主管、會計主管及代理發言人異動案
		處理情形：三位委員出席，經全體出席委員舉手表決，三位委員贊成，本案無異議照案通過。
		第八案：調整指派集團子公司經理人案暨背書保證印鑑管理人員異動。
		處理情形：三位委員出席，經全體出席委員舉手表決，三位委員贊成，本案無異議照案通過。
		第九案：本公司 100% 投資子公司 Sunny Faith Investments Limited (明信投資有限公司)擬申請辦理清算註銷一案。
		處理情形：三位委員出席，經全體出席委員舉手表決，三位委員贊成，本案無異議照案通過。
		第十案：檢呈本公司 2019 年度內部控制制度聲明書
		處理情形：三位委員出席，經全體出席委員舉手表決，三位委員贊成，本案無異議照案通過。
		第十一案：修訂「公司章程」案。
		處理情形：三位委員出席，經全體出席委員舉手表決，三位委員贊成，本案無異議照案通過。
		第十二案：修訂本公司「資金貸與他人作業程序」
		處理情形：三位委員出席，經全體出席委員舉手表決，三位委員贊成，本案無異議照案通過。
		第十三案：修訂本公司「董事會績效評估辦法」。
		處理情形：三位委員出席，經全體出席委員舉手表決，三位委員贊成，本案無異議照案通過。
		第十四案：修訂本公司「股東會議事規則」。

開會日期	會議	2020 年審計委員會重要決議
		<p>處理情形：三位委員出席，經全體出席委員舉手表決，三位委員贊成，本案無異議照案通過。</p> <p>第十五案：修訂本公司「董事選任程序」。</p> <p>處理情形：三位委員出席，經全體出席委員舉手表決，三位委員贊成，本案無異議照案通過。</p> <p>第十六案：修訂本公司「董事會議事規則」。</p> <p>處理情形：三位委員出席，經全體出席委員舉手表決，三位委員贊成，本案無異議照案通過。</p> <p>第十七案：修訂本公司「公司治理實務守則」。</p> <p>處理情形：三位委員出席，經全體出席委員舉手表決，三位委員贊成，本案無異議照案通過。</p> <p>第十八案：修訂本公司「企業社會責任實務守則」。</p> <p>處理情形：三位委員出席，經全體出席委員舉手表決，三位委員贊成，本案無異議照案通過。</p> <p>第十九案：修訂本公司「誠信經營作業程序及行為指南」。</p> <p>處理情形：三位委員出席，經全體出席委員舉手表決，三位委員贊成，本案無異議照案通過。</p> <p>第二十案：修訂本公司「審計委員會組織規程」。</p> <p>處理情形：三位委員出席，經全體出席委員舉手表決，三位委員贊成，本案無異議照案通過。</p> <p>第二十一案：本公司 2020 年度勤業眾信會計師事務所查核簽證公費案。</p> <p>處理情形：三位委員出席，經全體出席委員舉手表決，三位委員贊成，本案無異議照案通過。</p>
2020/5/8	第二屆第七次	<p>第一案：本公司 2020 年度第一季合併財務報表。</p> <p>處理情形：三位委員出席，經全體出席委員舉手表決，三位委員贊成，本案無異議照案通過。</p> <p>第二案：擬為子公司 POWER LOGIC HOLDINGS INC (動力控股有限公司)、孫公司東莞動利電子有限公司以及孫公司東莞漆奕電子有限公司，對銀行融資額度美金參佰萬元整進行背書保證。</p> <p>處理情形：三位委員出席，經全體出席委員舉手表決，三位委員贊成，本案無異議照案通過。</p> <p>第三案：本公司擬為子公司 POWER LOGIC HOLDINGS INC (動力控股有限公司)，對凱基銀行融資額度美金參佰萬元整進行背書保證。</p> <p>處理情形：三位委員出席，經全體出席委員舉手表決，三位委員贊成，本案無異議照案通過。</p> <p>第四案：擬由 100%投資子公司 POWER LOGIC HOLDINGS INC (動力控股有限公司)資金貸與母公司 SUN MAX TECH LIMITED(動力科技股份有限公司)美金柒拾萬元整(USD700,000)案。</p>

開會日期	會議	2020年審計委員會重要決議
		處理情形：三位委員出席，經全體出席委員舉手表決，三位委員贊成，本案無異議照案通過。
2020/6/19	第二屆第八次	第一案：本公司擬辦理募集發行中華民國境內第二次無擔保轉換公司債暨辦現金增資發行新股案。
		處理情形：三位委員出席，經全體出席委員舉手表決，三位委員贊成，本案無異議照案通過。
		第二案：本公司對100%控股子公司新能量科技股份有限公司投資案。
		處理情形：三位委員出席，經全體出席委員舉手表決，三位委員贊成，本案無異議照案通過。
2020/8/7	第二屆第九次	第一案：本公司2020年度第二季合併財務報表。
		處理情形：三位委員出席，經全體出席委員舉手表決，三位委員贊成，本案無異議照案通過。
		第二案：修訂本公司內部控制制度-其他管理辦法循環內部控制作業之「財務報表編製流程管理」、「適用國際會計準則之管理」、「會計專業判斷程序、會計政策與估計變動之流程」。
		處理情形：三位委員出席，經全體出席委員舉手表決，三位委員贊成，本案無異議照案通過。
		第三案：配合漆奕(江西)資本金投入作業，增資100%控股子公司UNITED STRATEGY INC(群策有限公司)營運資金，本公司預計轉投資注入美金3,772,000元整。
		處理情形：三位委員出席，經全體出席委員舉手表決，三位委員贊成，本案無異議照案通過。
2020/11/13	第二屆第十次	第一案：本公司2020年度第三季合併財務報表案。
		處理情形：三位委員出席，經全體出席委員舉手表決，三位委員贊成，本案無異議照案通過。
		第二案：本公司2021年營運計劃暨年度預算案。
		處理情形：三位委員出席，經全體出席委員舉手表決，三位委員贊成，本案無異議照案通過。
		第三案：擬為100%投資孫公司「東莞漆奕電子有限公司」、「孫公司東莞動利電子有限公司」及子公司「SUNNY SHARP INTERNATIONAL LIMITED TAIWAN BRANCH(英屬維京群島商動利科技股份有限公司台灣分公司)」，對中國信託銀行融資額度人民幣貳仟陸佰萬元整及新台幣參仟萬元整進行背書保證案。
		處理情形：三位委員出席，經全體出席委員舉手表決，三位委員贊成，本案無異議照案通過。
		第四案：本公司擬資金貸與持股100%投資子公司「POWER LOGIC HOLDINGS INC.動力控股有限公司」美金參佰伍拾萬元整案。
		處理情形：三位委員出席，經全體出席委員舉手表決，三位委員贊成，本案無異議照案通過。

開會日期	會議	2020 年審計委員會重要決議
		<p>第五案：擬由 100%投資孫公司「東莞漆奕電子有限公司」資金貸與 100%投資之孫公司「東莞動利電子有限公司」及「漆奕(江西)電子科技有限公司」，總金額計人民幣參仟壹佰萬元整案。</p> <p>處理情形：三位委員出席，經全體出席委員舉手表決，三位委員贊成，本案無異議照案通過。</p> <p>第六案：本公司擬資金貸與 100%投資子公司「新能量科技股份有限公司」美金壹佰捌拾萬元整案。</p> <p>處理情形：三位委員出席，經全體出席委員舉手表決，三位委員贊成，本案無異議照案通過。</p> <p>第七案：配合「漆奕(江西)電子科技有限公司」資本金投入作業，擬投入 100%控股子公司「UNITED STRATEGY INC (群策有限公司)」營運資金，本公司預計投入美金肆佰捌拾壹萬陸仟元整案。</p> <p>處理情形：三位委員出席，經全體出席委員舉手表決，三位委員贊成，本案無異議照案通過。</p> <p>第八案：依「公開發行公司建立內部控制制度處理準則」第十三條規定，本公司稽核室依風險評估結果擬定 2021 年度稽核計畫。</p> <p>處理情形：三位委員出席，經全體出席委員舉手表決，三位委員贊成，本案無異議照案通過。</p> <p>第九案：擬增訂本公司內部控制。制度-其他管理辦法循環內部控制作業之「組織架構暨管理」</p> <p>處理情形：三位委員出席，經全體出席委員舉手表決，三位委員贊成，本案無異議照案通過。</p> <p>第十案：定期評估簽證會計師獨立性情形之結果報告。</p> <p>處理情形：三位委員出席，經全體出席委員舉手表決，三位委員贊成，本案無異議照案通過。</p>

3. 公司治理運作情形及其與上市上櫃公司治理實務守則差異情形及原因：

評估項目	運作情形		與上市上櫃公司治理實務守則差異情形及原因	
	是	否		摘要說明
一、公司是否依據「上市上櫃公司治理實務守則」訂定並揭露公司治理實務守則？	√		本公司已訂定「公司治理實務守則」，並堅持保障股東權益、強化董事會職能、發揮獨立董事功能、尊重利害關係人權益並提升資訊透明度等公司治理重要原則，且已訂定相關公司治理規章，如「董事會議事規則」、「薪資報酬委員會規程」、「內部重大資訊處理暨防範內線交易管理」、「內部稽核制度」及「誠信經營守則及行為指南」等，並根據相關法規揭露公司重大訊息，定期揭露財務與非財務資訊，董事會亦遵照股東賦予之責任，引導公司經營並有效監督管理階層之職能，並揭露於本公司網站。	無重大差異
二、公司股權結構及股東權益				
(一) 公司是否訂定內部作業程序處理股東建議、疑義、糾紛及訴訟事宜，並依程序實施？	√		本公司已在台委任股務代理機構處理股務事宜並設置專責股務單位，且設有發言人及代理發言人機制，以負責處理股東建議、疑義、糾紛及訴訟事宜。	無重大差異
(二) 公司是否掌握實際控制公司之主要股東及主要股東之最終控制者名單？	√		本公司透過內部人申報制度了解公司之主要股東及主要股東之最終控制者名單之變化。	無重大差異
(三) 公司是否建立、執行與關係企業間之風險控管及防火牆機制？	√		各關係企業間之資產、財務管理權責各自獨立，且本公司訂有「集團企業、特定公司及關係人交易管理辦法」確實依其執行風險控制及防火牆機制。	無重大差異
(四) 公司是否訂定內部規範，禁止公司內部人利用市場上未公開資訊買賣有價證券？	√		本公司訂有「內部重大資訊處理暨防範內線交易管理」，用以禁止公司內部人利用市場上未公開資訊買賣有價證券，平時即加強內部人法令遵循之宣導，使其了解相關規定並遵守；已於2020年11月30日針對全體董事及全	無重大差異

評估項目			運作情形	與上市上櫃公司 治理實務守則差 異情形及原因
	是	否	摘要說明	
			體員工進行防範內線交易管理作業程序宣導，並將宣導揭露於「公司治理-公司治理」專區中。	
三、董事會之組成及職責				
(一) 董事會是否就成員組成擬訂多元化方針及落實執行？	V		<p>本公司董事會成員之組成係考量本身運作、營運型態及業務發展需求，由具產業背景者、經營管理專長者、財務會計專長者及法務專長者共同組成。</p> <p>1. 本公司已訂定「董事多元化政策」，就董事會成員結構多元化方針並落實執行，請詳閱本年報第12頁至13頁說明</p> <p>2. 本公司董事姓名、性別、國籍、專業背景及主要經(學)歷等等訊息，請詳閱本年報第8頁至10頁說明。</p> <p>3. 本公司將董事會成員多元化政策及落實情形揭露於「公司治理-董事會」專區中。</p>	無重大差異
(二) 公司除依法設置薪資報酬委員會及審計委員會外，是否自願設置其他各類功能性委員會？		V	目前設有薪酬委員會及審計委員會，未來將視需求再行設置其他各類功能性委員會。	無重大差異
(三) 公司是否訂定董事會績效評估辦法及其評估方式，每年並定期進行績效評估？且將績效評估之結果提報董事會，並運用於個別董事薪資報酬及提名續任之參考？	V		<p>本公司已訂定董事會績效評估辦法及其評估方式，2020年度董事會績效評估執行情形請詳閱本年報第25頁至27頁說明。</p> <p>2020年度董事會績效評估執行情形於2021年1月22日提報董事會，並揭露於「公司治理-董事會」專區中。</p> <p>本公司已訂定董事經理人酬勞辦法其董事、獨立董事之薪酬參考其董事會績效評估結果，酌予調整。</p>	無重大差異
(四) 公司是否定期評估簽證會計師獨立性？	V		本公司經董事會通過簽證會計師之委任，並每年度定期評估簽證會計師之獨立性，且於2020年11月10日召開董事會	無重大差異

評估項目			運作情形	與上市上櫃公司 治理實務守則差 異情形及原因
	是	否	摘要說明	
			<p>就會計師獨立性進行評估，項目包括：截至最近一次簽證作業，未有七年未更換之情事、與委託人無重大財務利害關係、避免與委託人有任何不適當關係、會計師應使其助理人員確守誠信、公正及獨立性、執業前兩年內服務機構之財務報表，不得查核簽證、會計師名義不得為他人使用、未持有本公司及關係企業之股份、未與本公司及關係企業有金錢借貸之情事、未與本公司及關係企業有共同投資或分享利益之情事、未兼任本公司及關係企業之經常工作，支領固定薪水、未涉及本公司或關係企業制定決策之管理職能、未兼營可能喪失其獨立性之其他事業、與本公司管理階層人員無配偶、直系血親、直系姻親或二親等內旁系血親之關係、未收取任何與業務有關之佣金、截至目前為止，未受有處分或損及獨立性原則之情事等，經評估後，本公司與簽證會計師之間無任何違反獨立聲明之關係，均符合獨立性。</p>	
<p>四、上市上櫃公司是否配置適任及適當人數之公司治理人員，並指定公司治理主管，負責公司治理相關事務(包括但不限於提供董事、監察人執行業務所需資料、協助董事、監察人遵循法令、依法辦理董事會及股東會之會議相關事宜、辦理公司登記及變更登記、製作董事會及</p>	V		<p>本公司已訂定「公司治理實務守則」，目前由法務單位及股務單位擔任公司治理兼職單位，人數共計2人，負責公司治理相關事務，並由稽核單位依照稽核計畫執行稽核程序，並定期向董事會報告執行情形及追蹤改善情況。</p> <p>法務單位協助董事、獨立董事了解相關法令，由稽核單位評估公司相關法令、政策及程序之遵循。</p> <p>本公司為外國公司，相關公司變更登記作業皆委託勤業眾信聯合會計師事務所於開曼國家當地法定時間內辦理變更。</p>	無重大差異

評估項目			運作情形	與上市上櫃公司治理實務守則差異情形及原因
	是	否	摘要說明	
股東會議事錄等)?				
五、公司是否建立與利害關係人(包括但不限於股東、員工、客戶及供應商等)溝通管道，及於公司網站設置利害關係人專區，並妥適回應利害關係人所關切之重要企業社會責任議題?	V		<p>本公司視不同狀況，股東、員工、客戶及供應商等溝通管道，並設有發言人及代理發言人制度，並由專責人員擔任。本公司之訴訟、非訴訟代理人負責代理資訊之揭露，作為公司與利害關係人之溝通管道。</p> <p>本公司官網設置「企業社會責任-利害關係人」專區留有「利害關係人」聯繫方式，以回應利害關係人所關切之重要企業社會責任議題。</p> <p>對於利害關係人關注議題、溝通方式與頻率其揭露於「企業社會責任-利害關係人」專區中。</p> <p>另於2020年1月8日董事會報告2019年度各項外部信箱(含利害關係人)的執行溝通情形，並將相關資訊揭露於「企業社會責任-利害關係人」專區中。</p>	無重大差異
六、公司是否委任專業股務代辦機構辦理股東會事務?	V		本公司已在台委任專業股務代理機構「康和證券股份有限公司股務代理部」代辦各項股務事宜。	無重大差異
七、資訊公開				
(一) 公司是否架設網站，揭露財務業務及公司治理資訊?	V		本公司已架設網站(www.sun-max.com.tw)，公司相關資訊將持續揭露，且均依相關規定於公開資訊觀測站公告相關資訊。	無重大差異
(二) 公司是否採行其他資訊揭露之方式(如架設英文網站、指定專人負責公司資訊之蒐集及揭露、落實發言人制度、法人說明會過程放置公司網站等)?	V		本公司已架設中、英文網站(www.sun-max.com.tw)，並建置公司財務業務相關資訊及公司治理資訊之情形，並指定專人負責公司資訊之蒐集及揭露，且本公司已建置發言人及代理發言人制度，並將法人說明會資訊放置公司網站中。	無重大差異

評估項目			運作情形	與上市上櫃公司 治理實務守則差 異情形及原因
	是	否	摘要說明	
(三) 公司是否於會計年度終了後兩個月內公告並申報年度財務報告，及於規定期限前提早公告並申報第一、二、三季財務報告與各月份營運情形？		√	<p>本公司2020年度各月份營業收入資訊已提早於每月10日前完成申報。</p> <p>本公司2020年度第一、二、三季財務報告已提早每會計年度第一、二、三季終了後四十五日內公告並申報。</p> <p>本公司2020年度財務報告提早於會計年度終了後三個月內公告並申報。</p>	本公司於2020年之財務報告及每月營業收入均依法令規定期限內完成公告申報。至於提前公告申報，將視實際需要評估之。
八、公司是否有其他有助於瞭解公司治理運作情形之重要資訊（包括但不限於員工權益、僱員關懷、投資者關係、供應商關係、利害關係人之權利、董事及監察人進修之情形、風險管理政策及風險衡量標準之執行情形、客戶政策之執行情形、公司為董事及監察人購買責任保險之情形等）？	√		<p>其他有助於瞭解本公司公司治理運作情形之重要資訊：</p> <ol style="list-style-type: none"> 1. 員工權益及僱員關懷：本公司於章程中明定員工酬勞比例，並依據「員工績效考核管理辦法」辦理，將經營成果依營運目標、經營績效及貢獻度適度反應在員工酬勞中，讓員工分享；另本公司設有職工福利委員會辦理各項職工福利措施，其將相關資訊揭露於「公司治理-規章辦法」專區中。 2. 僱員關懷：透過充實安定員工生活的福利制度與員工建立互賴之良好關係。如：不定時聚餐、提供員工停車場及生日慶生定額給付等。 3. 投資者關係：本公司設有專人及電子郵件信箱，已建立順暢之溝通管道，其將相關資訊揭露於「投資人關係-股東專區」以及「企業社會責任-利害關係人」專區中 4. 供應商關係：對於供應商訂有明確約定以規範彼此權利及義務關係。 5. 利害關係人之權利：利害關係人得透過本公司發言人及代理發言人與公司進行溝通、建言，以維護應有之合法權益。 6. 董事及監察人進修之情形：本公司董事均已參加進修公司治理課程；本公司設置審計委員會，無監察人。 	無重大差異

評估項目	運作情形		與上市上櫃公司 治理實務守則差 異情形及原因
	是	否	
			<p>7. 風險管理政策及風險衡量標準之執行情形:本公司訂有內部控制制度及相關管理辦法,並依辦法執行,且稽核人員依據年度稽核計畫執行查核,以降低並預防任何可能的風險。</p> <p>8. 客戶政策之執行情形:由專門部門負責客戶洽詢及申訴管道。</p> <p>9. 公司為董事及監察人購買責任保險之情形:本公司已為董事購買責任保險。(揭露於公開資訊觀測站 http://mops.twse.com.tw)</p>
<p>九、請就臺灣證券交易所股份有限公司公司治理中心最近年度發布之公司治理評鑑結果說明已改善情形,及就尚未改善者提出優先加強事項與措施。</p> <p>本公司2020年度公司治理評鑑成績排名級距為51%~65%,未來將持續針對未得分之項目進行改善。</p> <p>2021年度預計達成及改善項目:</p> <p>指標2.5公司董事成員中,具本公司、母、子或兄弟公司員工身分之人數,是否低於(含)董事席次三分之一。</p> <p>指標3.6公司是否於中文版期中財務報告申報期限後兩個月內以英文揭露期中財務報告。</p> <p>指標3.10公司財務報告是否於公告期限7日前經董事會通過或提報至董事會,並於通過日或提報日後1日內公布財務報告。</p> <p>指標3.11公司年報是否揭露未來研發計畫及預計投入之費用。</p> <p>指標3.20公司是否受邀(自行)召開至少二次法人說明會,且受評年度首尾兩次法人說明會間隔三個月以上。</p>			

4. 公司如有設置薪酬委員會者，應揭露其組成、職責及運作情形：

(1) 薪資報酬委員會成員資料

身份別	姓名	是否具有五年以上工作經驗 及下列專業資格			符合獨立性情形(註)										兼任其 他公開 發行公 司薪資 報酬委 員會成 員家數	備註	
		商務、財務、會計或公司業務所需之公私立大專院校講師以上	法官、檢察官、律師、會計師或其他與公司業務所需之國家考試及領有證書之專門職業及技術人員	具有商務、財務、會計或公司業務所需之工作經驗	1	2	3	4	5	6	7	8	9	10			
獨立董事	陳天賜			√	√	√	√	√	√	√	√	√	√	√	√	-	
獨立董事	謝玉田	√		√	√	√	√	√	√	√	√	√	√	√	√	1	
獨立董事	邱士芳		√	√	√	√	√	√	√	√	√	√	√	√	√	3	

(註)：各成員於選任前二年及任職期間符合下述各條件者，請於各條件代號下方空格中打√。

- (1) 非公司或其關係企業之受僱人。
- (2) 非公司或其關係企業之董事、監察人(但如為公司與其母公司、子公司或屬同一母公司之子公司依本法或當地國法令設置之獨立董事相互兼任者，不在此限)。
- (3) 非本人及其配偶、未成年子女或以他人名義持有公司已發行股份總數1%以上或持股前十名之自然人股東。
- (4) 非(1)所列之經理人或(2)、(3)所列人員之配偶、二親等以內親屬或三親等以內直系血親親屬。
- (5) 非直接持有公司已發行股份總數5%以上、持股前五名或依公司法第27條第1項或第2項指派代表人擔任公司董事或監察人之法人股東之董事、監察人或受僱人(但如為公司與其母公司、子公司或屬同一母公司之子公司依本法或當地國法令設置之獨立董事相互兼任者，不在此限)。
- (6) 非與公司之董事席次或有表決權之股份超過半數係由同一人控制之他公司董事、監察人或受僱人(但如為公司或其母公司、子公司或屬同一母公司之子公司依本法或當地國法令設置之獨立董事相互兼任者，不在此限)。
- (7) 非與公司之董事長、總經理或相當職務者互為同一人或配偶之他公司或機構之董事(理事)、監察人(監事)或受僱人(但如為公司與其母公司、子公司或屬同一母公司之子公司依本法或當地國法令設置之獨立董事相互兼任者，不在此限)。

- (8) 非與公司有財務或業務往來之特定公司或機構之董事（理事）、監察人（監事）、經理人或持股5%以上股東（但特定公司或機構如持有公司已發行股份總數20%以上，未超過50%，且為公司與其母公司、子公司或屬同一母公司之子公司依本法或當地國法令設置之獨立董事相互兼任者，不在此限）。
- (9) 非為公司或關係企業提供審計或最近二年取得報酬累計金額未逾新臺幣50萬元之商務、法務、財務、會計等相關服務之專業人士、獨資、合夥、公司或機構之企業主、合夥人、董事（理事）、監察人（監事）、經理人及其配偶。但依證券交易法或企業併購法相關法令履行職權之薪資報酬委員會、公開收購審議委員會或併購特別委員會成員，不在此限。
- (10) 未有公司法第30條各款情事之一。

(2) 薪資報酬委員會運作情形資訊

- 1、本公司之薪資報酬委員會委員計3人。
- 2、本屆委員任期：2019年06月12日至2022年06月12日，2020年度薪資報酬委員會開會3次(A)，委員資格及出席情形如下：

職稱	姓名	實際出席次數(B)	委託出席次數	實際出席率(%) (B/A)	備註
獨立董事	陳天賜	3	0	100%	(註)
獨立董事	謝玉田	3	0	100%	(註)
獨立董事	邱士芳	3	0	100%	(註)

其他應記載事項：

- 一、董事會如不採納或修正薪資報酬委員會之建議，應敘明董事會日期、期別、議案內容、董事會決議結果以及公司對薪資報酬委員會意見之處理(如董事會通過之薪資報酬優於薪資報酬委員會之建議，應敘明其差異情形及原因)：無此情事。
- 二、薪資報酬委員會之議決事項，如成員有反對或保留意見且有紀錄或書面聲明者，應敘明薪資報酬委員會日期、期別、議案內容、所有成員意見及對成員意見之處理：無此情事。

3、2020 年薪酬委員會重要決議及處理情形：

開會日期	會議	2020 年薪酬委員會重要決議
2020/1/8	第二屆第二次	第一案：本公司 2019 年度年終獎金發給案。
		處理情形：三位委員出席，經全體出席委員舉手表決，三位委員贊成，本案無異議照案通過。
		第二案：擬修訂本公司「董事經理人酬勞管理辦法」
		處理情形：三位委員出席，經全體出席委員舉手表決，三位委員贊成，本案無異議照案通過。
		第三案：評估 2020 年度董事及經理人績效評估標準及薪資水準案
		處理情形：三位委員出席，經全體出席委員舉手表決，三位委員贊成，本案無異議照案通過。
		第四案：本公司業務部主管人事晉升暨敘薪案
		處理情形：三位委員出席，經全體出席委員舉手表決，三位委員贊成，本案無異議照案通過。
2020/3/19	第二屆第三次	第一案：本公司 2019 年員工酬勞及董監酬勞分配案
		處理情形：三位委員出席，經全體出席委員舉手表決，三位委員贊成，本案無異議照案通過。
		第二案：本公司新任財務主管、會計主管薪資報酬案
		處理情形：三位委員出席，經全體出席委員舉手表決，三位委員贊成，本案無異議照案通過。
		第三案：擬修訂「薪資報酬委員會組織規程」
		處理情形：三位委員出席，經全體出席委員舉手表決，三位委員贊成，本案無異議照案通過。
2020/8/7	第二屆第四次	第一案：配合 2020 年現金增資發行新股，本次發行「員工認股辦法」及「經理人認股明細」。
		處理情形：三位委員出席，經全體出席委員舉手表決，三位委員贊成，本案無異議照案通過。

5. 履行社會責任情形及與上市上櫃公司企業社會責任實務守則差異情形及原因

評估項目	運作情形			與上市上櫃公司 企業社會責任實 務守則差異情形 及原因
	是	否	摘要說明	
一、公司是否依重大性原則，進行與公司營運相關之環境、社會及公司治理議題之風險評估，並訂定相關風險管理政策或略？	√		本公司訂定風險控管規範辦法，依其重大性原則就各項業務經營、生產營運、人力資源規劃、新產品開發進度、環境衛生安全等進行風險評估與管理。	無重大差異
二、公司是否設置推動企業社會責任專（兼）職單位，並由董事會授權高階管理階層處理，及向董事會報告處理情形？		√	本公司目前尚未設置推動企業社會責任相關單位，但管理階層及各部門將會注意社會責任之維護情形。	未來視公司需求設立。
三、環境議題				
(一) 公司是否依其產業特性建立合適之環境管理制度？	√		為善盡環境保護及照顧同仁安全健康之企業責任，且基於對環境保護的自覺及汙染防治等管理之需求，和環保社會責任	無重大差異
(二) 公司是否致力於提升各項資源之利用效率，並使用對環境負荷衝擊低之再生物料？	√		本公司主要產生餘料的原料是塑膠料，另外還有其他因產製過程中的不良或下腳料，均由合法之清運公司報廢回收。本公司已全面推動 e 化作業，並宣導紙張重複利用雙面列印以減少文件用紙量。	無重大差異。
(三) 公司是否評估氣候變遷對企業現在及未來的潛在風險與機會，並採取氣候相關議題之因應措施？		√	本公司目前尚未對氣候變遷對現在及未來潛在風險與機會進行評估，但管理階層及各部門將會注意考量利害關係人需求，有效溝通氣候變遷對企業實質財務正負向之衝擊。	未來視公司需求與公司風險控管規範作整合。

評估項目	運作情形			與上市上櫃公司 企業社會責任實 務守則差異情形 及原因
	是	否	摘要說明	
(四) 公司是否統計過去兩年溫室氣體排放量、用水量及廢棄物總重量，並制定節能減碳、溫室氣體減量、減少用水或其他廢棄物管理之政策？		√	本公司目前未針對過去兩年統計相關溫室氣體排放量、用水量及廢棄物總重量之資訊；但有制訂廢棄處理與監控程序、廢水處理與監控程序及廢棄物管理程序，加強公司廢氣、廢水、廢棄物之管理，減少對環境及人員健康之不良影響。	未來視公司需求與公司風險控管規範作整合。
四、社會議題				
(一) 公司是否依照相關法規及國際人權公約，制定相關之管理政策與程序？	√		本公司依國際人權公約訂定「人權政策」，並已將相關檔案放置本公司網頁中，另本公司依據相關勞動法規制定工作規則，明確規範各項勞動條件，保證員工之合法權益，並設立申訴管道及處理小組，員工隨時可透過電子郵件或信箱之方式反映意見，並取得公平合理之處理。	無重大差異。
(二) 公司是否訂定及實施合理員工福利措施（包括薪酬、休假及其他福利等），並將經營績效或成果適當反映於員工薪酬？	√		本公司均依照勞動基準法規訂辦理相關員工福利措施，有休假(如:特休假、婚假、喪假、傷病假、分娩假、陪产假等等)，薪資架構及員工福利並訂定於工作規則中；本公司訂有員工績效管理辦法，依員工之職務與貢獻度透過績效考核給予合理之薪資報酬，薪資報酬政策及辦法均經薪資報酬委員會通過。 本公司於年終進行績效考核，並依據績效考核結果，將經營績效適當反映在員工薪酬中。	無重大差異。
(三) 公司是否提供員工安全與健康之工作環境，並對員工定期實施安全與健康教育？	√		本公司工作環境依相關法令進行自我要求，並對員工宣導環境安全之觀念。	無重大差異。

評估項目	運作情形			與上市上櫃公司 企業社會責任實 務守則差異情形 及原因
	是	否	摘要說明	
(四) 公司是否為員工建立有效之職涯能力發展培訓計畫?	√		本公司工作環境依相關法令進行自我要求,並對員工宣導環境安全之觀念,並每年會進行相關消防安檢檢查以確保員工人身安全,將相關工作環境與人身安全的保護措施與失實情形揭露於公司網站「公司治理-公司治理」專區中。	無重大差異。
(五) 對產品與服務之顧客健康與安全、客戶隱私、行銷及標示,公司是否遵循相關法規及國際準則,並制定相關保護消費者權益政策及申訴程序?	√		本公司訂定顧客投訴處理程序,接受處理顧客投訴案件並改善、滿足顧客需求,並提供客戶隱私之申訴管道以持續提升顧客滿意度。	無重大差異。
(六) 公司是否訂定供應商管理政策,要求供應商在環保、職業安全衛生或勞動人權等議題遵循相關規範,及其實施情形?	√		本公司訂定供應商管理政策,將環境保護、改善安全衛生相關納入評鑑供應商的標準。本公司已落實依 2020 年度供應商稽核計畫,將評鑑之結果記錄於供應商評鑑表,其相關評鑑項目有管理稽核、品質系統管理稽核、制程管理稽核、環境有害物管理稽核等。	無重大差異。
五、公司是否參考國際通用之報告書編製準則或指引,編製企業社會責任報告書等揭露公司非財務資訊之報告書?前揭報告書是否取得第三方驗證單位之確信或保證意見?		√	本公司目前未參考國際通用之報告書編製準則或指引,編製企業社會責任報告書等揭露公司非財務資訊之報告書。但本公司網站設有企業社會責任專區,以回應利害關係人之期望、社會責任、企業公民,達永續經營之目標。	本公司未符合上市 公司編製與申報企 業社會責任報告書 作業辦法之第二條 規定,應編製與申 報中文版本之企業 社會責任報告書, 未來視需求而出具 相關報告書。
六、公司如依據「上市上櫃公司企業社會責任實務守則」定有本身之企業社會責任守則者,請敘明其運作與所定守則之差異情形: 本公司已訂定企業社會責任實務守則,公司業已致力於企業社會責任之推動,與所訂守則無重大差異。				
七、其他有助於瞭解企業社會責任運作情形之重要資訊: 本公司除重視法令之遵循以保護所有利害關係人外,對於社會所關注之企業應盡之社會責任亦自我要求,已形成本公司文化之一部分。				

6. 履行誠信經營情形及與上市上櫃公司誠信經營守則差異情形及原因

評估項目	運作情形			與上市上櫃公司誠信經營守則差異情形及原因
	是	否	摘要說明	
一、訂定誠信經營政策及方案				
(一) 公司是否制定經董事會通過之誠信經營政策並於規章及對外文件中明示誠信經營之政策、作法，以及董事會與高階管理階層積極落實經營政策之承諾？	√		(一) 本公司訂定「誠信經營守則」、「誠信經營作業程序及行為指南」、「內部重大資訊處理暨防範內線交易管理」等等守則；並經2017年6月28日、2016年4月29日董事會通過。 (二) 本公司重視及信守公平、誠信及正直之最高行為標準，因此要求所有經理人及員工從事任何活動時，務必遵守相關行為守則。 (三) 本公司落實公司誠信經營教育訓練辦理情形，請參閱本年報第49頁。 (四) 本公司已對外揭露落實誠信經營之情形，詳細內容請投資人自行參閱本公司網站「公司治理-公司治理」專區。	無重大差異。
(二) 公司是否建立不誠信行為風險之評估機制，定期分析及評估營業範圍內具較高不誠信行為風險之營業活動，並據以訂定防範不誠信行為方案，且至少涵蓋「上市上櫃誠信經營守則」第七條第二項各款行為之防範措施？		√	本公司目前並未對不誠信行為風險之評估建立相關機制，及針對評估營業範圍內具較高不誠信行為風險之營業活動訂定防範不誠信行為規範，但明訂禁止不誠信之行為於誠信經營守則中。 本公司嚴禁經理人及全體員工從事任何收賄及違法行為，若有從事違反情事，將依實際情況，予以懲處或移送司法機關處理。並要求所有新進員工簽屬「保密承諾書」及給予工作規則，明確傳達員工應有之權利與義務。	視本公司需求將不誠信行為之風險評估機制及針對風險評估具較高風險之不誠信營業活動訂定防範之控制。

評估項目	運作情形			與上市上櫃公司誠信經營守則差異情形及原因
	是	否	摘要說明	
(三) 公司是否訂定防範不誠信行為方案，並於各方案內明定作業程序、行為指南、違規之懲戒及申訴制度，且落實執行，並定期檢討修正前揭方案？	√		本公司訂有工作規則，並且隨時宣導誠信行為之重要性及定期檢討；且訂有員工獎懲相關辦法，對於員工有不誠信行為時，將予以懲戒。	無重大差異。
二、落實誠信經營				
(一) 公司是否評估往來對象之誠信紀錄，並於其與往來交易對象簽訂之契約中明定誠信行為條款？	√		本公司於交易往來前，均依內部控制相關辦法對交易對象進行徵信作業，並透過不同管道了解其是否曾有不誠實之交易行為。	無重大差異。
(二) 公司是否設置隸屬董事會之推動企業誠信經營專責單位，並定期(至少一年一次)向董事會報告其誠信經營政策與防範不誠信行為方案及監督執行情形？		√	本公司目前未有專責單位係由法務單位擔任推動企業誠信經營兼職單位，負責相關事務；另稽核單位依照稽核計畫將其誠信經營政策行為擬定於其他管理循環中並執行稽核程序，並定期向董事會報告執行情形及追蹤改善情況。	目前公司規模不大人力上並無設置專責單位之需求，其以兼職行態為之。
(三) 公司是否制定防止利益衝突政策、提供適當陳述管道，並落實執行？	√		本公司為建立誠信經營之企業文化及健全發展，落實防止利益衝突政策，並提供適當陳述管道供全體同仁說明其與公司有無潛在之利益衝突。	無重大差異。
(四) 公司是否為落實誠信經營已建立有效的會計制度、內部控制制度，並由內部稽核單位依不誠信行為風險之評估結果，擬定相關稽核計畫，並據以查核防範不誠信行為方案之遵循情形，或委託會計師執行查核？		√	內部稽核室每年均依據「公開發行公司建立內部控制制度處理準則」、「誠信經營守則」，針對本公司會計制度、內部控制制度及落實誠信經營之運作情形，擬定相關稽核計畫，並據以查核。	視本公司需求將不誠信行為之風險評估機制及針對風險評估具較高風險之不誠信營業活動訂定防範之控制。
(五) 公司是否定期舉辦誠信經營之內、外部之教育訓練？	√		本公司落實公司誠信經營教育訓練辦理情形，請參閱本報第49頁。	未來將依公司發展需要及法令規定持續進行教育訓練。

評估項目	運作情形			與上市上櫃公司誠信經營守則差異情形及原因
	是	否	摘要說明	
三、公司檢舉制度之運作情形				
(一) 公司是否訂定具體檢舉及獎勵制度，並建立便利檢舉管道，及針對被檢舉對象指派適當之受理專責人員？	√		本公司已訂定「檢舉人行使暨保護辦法」並設置檢舉專用電子郵件信箱，提供檢舉人溝通管道暢通無阻，保障具體檢舉及獎勵制度，俾維持公司誠信經營運作。 本辦法中已訂定相關檢舉受理專責人員，詳細內容請投資人自行參閱本公司網站「公司治理專區-規章辦法」專區。	無重大差異。
(二) 公司是否訂定受理檢舉事項之調查標準作業程序、調查完成後應採取之後續措施及相關保密機制？	√		本公司已訂定「檢舉人行使暨保護辦法」並設置檢舉專用電子郵件信箱，提供檢舉人溝通管道暢通無阻， 待調查完成後將檢舉結果予以紀錄，呈核後存檔備查。截至年報刊印日並無收到任何檢舉事宜。詳細內容請投資人自行參閱本公司網站「企業社會責任-利害關係人」專區。	無重大差異。
(三) 公司是否採取保護檢舉人不因檢舉而遭受不當處置之措施？	√		本公司已訂定「檢舉人行使暨保護辦法」，並於辦法訂定相關保護檢舉人不因檢舉而遭受不當處置之措施。截至年報刊印日並無收到任何檢舉事宜。	無重大差異。
四、加強資訊揭露				
(一) 公司是否於其網站及公開資訊觀測站，揭露其所訂誠信經營守則內容及推動成效？	√		本公司已於網站及公開資訊觀測站揭露履行誠信經營情形及採行措施，詳細內容請投資人自行參閱本公司網站「公司治理-公司治理-落實誠信經營」專區。	無重大差異。
<p>公司如依據「上市上櫃公司誠信經營守則」訂有本身之誠信經營守則者，請敘明其運作與所訂守則之差異情形：</p> <p>本公司訂有從誠信經營守則，公司所有同仁、經理人及董事會成員均必須遵守本規範及相關辦法之規定，本公司誠信經營守則運作情形與規範之內容並無差異，本公司落實公司誠信經營教育訓練辦理情形，請參閱本年報第49頁。</p>				

評估項目	運作情形			與上市上櫃公司誠信經營守則差異情形及原因
	是	否	摘要說明	
其他有助於瞭解公司誠信經營運作情形之重要資訊：（如公司檢討修正其訂定之誠信經營守則等情形）：				
1. 本公司定期安排董事參加公司治理課程，並不定時藉由內部會議宣導誠信經營政策。				
2. 本公司嚴格遵守公司法、證券交易法、上市上櫃相關規章與其他相關商業行為法令，以作為落實誠信經營之基礎。				
3. 請參考本公司官網 http://www.sun-max.com.tw 之「公司治理」及「企業社會責任」專區說明。				

7. 公司如有訂定公司治理守則及相關規章者，應揭露其查詢方式：

本公司已訂定公司治理守則，且針對適用公司治理守則訂定之相關規章，除依主管機關之規定於公開資訊觀測站中揭露外，並另於本公司網站中設置公司治理專區，充份揭露本公司之公司治理情形。

8. 其他足以增進對公司治理運作情形之瞭解的重要資訊，得一併揭露：

- (1) 遵循內控制度與落實內控自評，加強稽核並呈報董事會，進而達到董事會關注及監督之目的。
- (2) 落實發言人制度，並即時於公開資訊觀測站進行重大訊息公告，以加強對於資訊透明化與投資大眾(含股東)權益之維護。
- (3) 為強化公司治理，本公司董事會已通過「公司治理實務守則」、「誠信經營守則」、「誠信經營作業程序及經營指南」、「企業社會責任實務守則」、「道德行為標準」、「重大偶發事件通報程序」、「風險控管作業規範」、「董事多元化政策」、「董事會績效評估辦法」，將持續修訂其他相關規範，以落實公司治理最高原則。
- (4) 持續安排課程辦理董監事進修事宜，以達到董事會落實公司治理精神：

2020 年度落實公司誠信經營政策教育訓練辦理情形：

項次	類別	訓練內容	課程單位	課程名稱	上課時間	課程時數	參與人員	職稱
1	內訓	公司治理	總經理室	2020 年度防範內線交易法令線上教育訓練宣導	2020/11/30	線上	董事暨全體員工	董事暨全體員工
3	線上課程	公司治理	臺灣證券交易所	109 年度公司治理評鑑宣導會	2020/02/28	3	陳盈如	股務
3	線上課程	公司治理	臺灣證券交易所	109 年度公司治理評鑑宣導會	2020/02/28	3	洪瑋良	法務

9. 內部控制制度執行狀況應揭露下列事項：

(1) 內部控制聲明書：



日期：2021年3月19日

本公司西元2020年度之內部控制制度，依據自行評估的結果，謹聲明如下：

- 一、本公司及本公司之子公司確知建立、實施和維護內部控制制度係本公司董事會及經理人之責任，本公司業已建立此一制度。其目的係在對營運之效果及效率（含獲利、績效及保障資產安全等）、報導具可靠性、及時性、透明性及符合相關規範暨相關法令規章之遵循等目標之達成，提供合理的確保。
- 二、內部控制制度有其先天限制，不論設計如何完善，有效之內部控制制度亦僅能對上述三項目標之達成提供合理的確保；而且，由於環境、情況之改變，內部控制制度之有效性可能隨之改變。惟本公司之內部控制制度設有自我監督之機制，缺失一經辨認，本公司即採取更正之行動。
- 三、本公司係依據「公開發行公司建立內部控制制度處理準則」（以下簡稱「處理準則」）規定之內部控制制度有效性之判斷項目，判斷內部控制制度之設計及執行是否有效。該「處理準則」所採用之內部控制制度判斷項目，係為依管理控制之過程，將內部控制制度劃分為五個組成要素：1.控制環境，2.風險評估，3.控制作業，4.資訊與溝通，及5.監督作業。每個組成要素又包括若干項目。前述項目請參見「處理準則」之規定。
- 四、本公司業已採用上述內部控制制度判斷項目，評估內部控制制度之設計及執行的有效性。
- 五、本公司基於前項評估結果，認為本公司於西元2020年12月31日的內部控制制度（含對子公司之監督與管理），包括瞭解營運之效果及效率目標達成之程度、報導係屬可靠、及時、透明及符合相關規範暨相關法令規章之遵循有關的內部控制制度等之設計及執行係屬有效，其能合理確保上述目標之達成。
- 六、本聲明書將成為本公司年報及公開說明書之主要內容，並對外公開。上述公開之內容如有虛偽、隱匿等不法情事，將涉及證券交易法第20條、第32條、第171條及第174條等之法律責任。
- 七、本聲明書業經本公司西元2021年3月19日董事會通過，出席董事7人中，有0人持反對意見，均同意本聲明書之內容，併此聲明。

動力科技股份有限公司

董事長：SINOTEAM HOLDINGS INC.代表人：許文昉

總經理：許文昉



簽章

簽章

(2) 委託會計師專案審查內部控制制度者，應揭露會計師審查報告：

Deloitte.

勤業眾信

勤業眾信聯合會計師事務所
11073 台北市信義區松仁路100號20樓

Deloitte & Touche
20F, Taipei Nan Shan Plaza
No. 100, Songren Rd.,
Xinyi Dist., Taipei 11073, Taiwan

Tel :+886 (2) 2725-9988
Fax:+886 (2) 4051-6688
www.deloitte.com.tw

內部控制制度審查報告

後附動力科技股份有限公司及其子公司西元 2020 年 3 月 19 日謂經評估認為其與外部財務報導及保障資產安全有關之內部控制制度，於西元 2019 年 12 月 31 日係有效設計及執行之聲明書，業經本會計師審查竣事。維持有效之內部控制制度及評估其有效性係公司管理階層之責任，本會計師之責任則為根據審查結果對公司內部控制制度之有效性及上開公司之內部控制制度聲明書表示意見。

本會計師係依照「公開發行公司建立內部控制制度處理準則」及一般公認審計準則規劃並執行審查工作，以合理確信公司上述內部控制制度是否在所有重大方面維持有效性。此項審查工作包括瞭解公司內部控制制度、評估管理階層評估整體內部控制制度有效性之過程、測試及評估內部控制制度設計及執行之有效性，以及本會計師認為必要之其他審查程序。本會計師相信此項審查工作可對所表示之意見提供合理之依據。

任何內部控制制度均有其先天上之限制，故動力科技股份有限公司及其子公司上述內部控制制度仍可能未能預防或偵測出業已發生之錯誤或舞弊。此外，未來之環境可能變遷，遵循內部控制制度之程度亦可能降低，故在本期有效之內部控制制度，並不表示在未來亦必有效。

依本會計師意見，依照「公開發行公司建立內部控制制度處理準則」之內部控制有效性判斷項目判斷，動力科技股份有限公司及其子公司與外部財務報導及保障資產安全有關之內部控制制度，於西元 2019 年 12 月 31 日之設計及執行，在所有重大方面可維持有效性；動力科技股份有限公司及其子公司於西元 2020 年 3 月 19 日所出具謂經評估認為其上述與外部財務報導及保障資產安全有關之內部控制制度係有效設計及執行之聲明書，在所有重大方面則屬允當。

勤業眾信聯合會計師事務所

會計師 楊 承 修



會計師 林 旺



西 元 2 0 2 0 年 3 月 2 3 日

10. 最近年度及截至年報刊印日止公司及其內部人員依法被處罰、公司對其內部人員違反內部控制制度規定之處罰、其處罰結果可能對股東權益或證券價格有重大影響者，應列明其處罰內容、主要缺失與改善情形：無此情事。
11. 最近年度及截至年報刊印日止，股東會、董事會、薪酬委員會及審計委員會之重要決議及執行情形如下：

(1)2020年6月19日股東會決議事項執行情形：

承認事項第一案：通過本公司2019年度營業報告書、財務報表

本案投票表決情形為：

表決結果	占出席股東表決權數%
贊成權數：18,610,503 權 (含電子投票 124,806 權)	98.33%
反對權數：5,065 權 (含電子投票 5,065 權)	0.03%
無效權數：0 權 (含電子投票 0 權)	0%
棄權與未投票權數：311,917 權 (含電子投票 304,917 權)	1.65%

執行情形：提請股東會承認，經投票表決，本案照案通過。

承認事項第二案：通過本公司2018年度盈餘分配案

本案投票表決情形為：

表決結果	占出席股東表決權數%
贊成權數：18,609,503 權 (含電子投票 123,806 權)	98.32%
反對權數：6,065 權 (含電子投票 6,065 權)	0.03%
無效權數：0 權 (含電子投票 0 權)	0%
棄權與未投票權數：311,917 權 (含電子投票 304,917 權)	1.65%

執行情形：提請股東會承認並照案通過，發放現金股利新台幣 40,945,527 元即，於 2020/08/07 發放完成。

討論事項第一案：修訂本公司「公司章程」

本案投票表決情形為：

表決結果	占出席股東表決權數%
贊成權數：18,607,503 權 (含電子投票 121,806 權)	90.33%
反對權數：5,065 權 (含電子投票 5,065 權)	0.03%
無效權數：0 權 (含電子投票 0 權)	0.00%
棄權與未投票權數：314,917 權 (含電子投票 307,917 權)	9.64%

執行情形：提請股東會討論並照案通過。亦於 2020 年 6 月 22 日完成註冊國開曼當地公司章程變更登記。

討論事項第二案：修訂本公司「資金貸與他人作業程」

本案投票表決情形為：

表決結果	占出席股東表決權數%
贊成權數： 18,607,503 權 (含電子投票 121,806 權)	98.31%
反對權數： 5,065 權 (含電子投票 5,065 權)	0.03%
無效權數： 0 權 (含電子投票 0 權)	0%
棄權與未投票權數： 314,917 權 (含電子投票 307,917 權)	1.66%

執行情形：提請股東會討論，經投票表決，本案照案通過。

討論事項第三案：修訂本公司「股東會議事規則」

本案投票表決情形為：

表決結果	占出席股東表決權數%
贊成權數： 18,607,503 權 (含電子投票 121,806 權)	98.31%
反對權數： 5,065 權 (含電子投票 5,065 權)	0.03%
無效權數： 0 權 (含電子投票 0 權)	0%
棄權與未投票權數： 314,917 權 (含電子投票 307,917 權)	1.66%

執行情形：提請股東會討論，經投票表決，本案照案通過。

討論事項第四案：修訂本公司「董事選任程序」

本案投票表決情形為：

表決結果	占出席股東表決權數%
贊成權數： 18,607,503 權 (含電子投票 121,806 權)	98.31%
反對權數： 5,065 權 (含電子投票 5,065 權)	0.03%
無效權數： 0 權 (含電子投票 0 權)	0%
棄權與未投票權數： 314,917 權 (含電子投票 307,917 權)	1.66%

執行情形：提請股東會討論，經投票表決，本案照案通過。

其他事項第一案：解除董事及其代表人競業禁止限制案

本案投票表決情形為：

表決結果	占出席股東表決權數%
贊成權數： 18,594,571 權 (含電子投票 108,874 權)	98.24%
反對權數： 17,144 權 (含電子投票 17,144 權)	0.09%
無效權數： 0 權 (含電子投票 0 權)	0%
棄權與未投票權數： 315,770 權 (含電子投票 308,770 權)	1.67%

執行情形：提請股東會討論，經投票表決，本案照案通過。

(2)董事會決議通過重要決議事項：

開會日期	會議	2020 年董事會重要決議
2020/1/8	第三屆第五次	第一案：本公司 2019 年度年終獎金發給案。
		決議情形：七位董事出席，董事長許文昉、董事林春演、董事李泳毅，因同時具有員工身份與該案有利害關係而予以迴避，主席 SINOTEAM HOLDINGS INC.代表人許文昉，委任陳天賜獨立董事代理主席職權，其餘 4 位董事舉手表決無異議照案通過。
		第二案：擬修訂本公司「董事經理人酬勞管理辦法」。
		決議情形：七位董事出席，經全體出席董事舉手表決，七位董事贊成，本案無異議照案通過。
		第三案：評估 2020 年度董事及經理人績效評估標準及薪資水準案。
		決議情形：七位董事出席，經全體出席董事舉手表決，七位董事贊成，本案無異議照案通過。
		第四案：本公司業務部主管人事晉升暨敘薪案。
		決議情形：七位董事出席，經全體出席董事舉手表決，七位董事贊成，本案無異議照案通過。
		第五案：英屬開曼群島「經濟實質聲明申報」及「周年申報」。
		決議情形：七位董事出席，經全體出席董事舉手表決，七位董事贊成，本案無異議照案通過。
2020/3/19	第三屆第六次	第一案：本公司 2019 年員工酬勞及董監酬勞分配案
		決議情形：七位董事出席，主席 SINOTEAM HOLDINGS INC.代表人許文昉，委任陳天賜獨立董事代理主席職權，無需利益迴避之董事舉手表決無異議照案通過。
		第二案：本公司 2019 年度營業報告書、合併財務報表。
		決議情形：七位董事出席，經全體出席董事舉手表決，七位董事贊成，本案無異議照案通過。
		第三案：本公司 2019 年度盈餘分配案。

開會日期	會議	2020 年董事會重要決議
		決議情形：七位董事出席，經全體出席董事舉手表決，七位董事贊成，本案無異議照案通過。
		第四案：本公司擬為子公司 POWER LOGIC HOLDINGS INC (動力控股有限公司) 及 SUNNY SHARP INTERNATIONAL LIMITED TAIWAN BRANCH(英屬維京群島商動利科技股份有限公司台灣分公司) 對台新國際商業銀行短期融資額度合計美金捌佰萬元整案進行背書保證。
		決議情形：七位董事出席，經全體出席董事舉手表決，七位董事贊成，本案無異議照案通過。
		第五案：子公司新能量科技股份有限公司擬向台新國際商業銀行申請中長期貸款。
		決議情形：七位董事出席，經全體出席董事舉手表決，七位董事贊成，本案無異議照案通過。
		第六案：孫公司東莞動利電子有限公司擬資金貸與於子公司 POWER LOGIC HOLDINGS INC (動力控股有限公司)美金 500,000 元以及孫公司東莞漆奕電子有限公司人民幣 6,231,028.26 元案
		決議情形：七位董事出席，經全體出席董事舉手表決，七位董事贊成，本案無異議照案通過。
		第七案：孫公司東莞動利電子有限公司資金貸與孫公司東莞漆奕電子有限公司總金額人民幣伍佰萬元整案。
		決議情形：七位董事出席，經全體出席董事舉手表決，七位董事贊成，本案無異議照案通過。
		第八案：擬透過 100% 持股子公司 UNITED STRATEGY INC (群策有限公司) 轉投資 100% 持股孫公司漆奕(江西)電子科技有限公司人民幣捌仟貳佰捌拾貳萬伍仟元整(82,825,000)。
		決議情形：七位董事出席，經全體出席董事舉手表決，七位董事贊成，本案無異議照案通過。
		第九案：本公司財務主管、會計主管及代理發言人異動案。
		決議情形：七位董事出席，經全體出席董事舉手表決，七位董事贊成，本案無異議照案通過。
		第十案：調整指派集團子公司經理人案暨背書保證印鑑管理人員異動。
		決議情形：七位董事出席，經全體出席董事舉手表決，七位董事贊成，本案無異議照案通過。
		第十一案：本公司 100% 投資子公司 Sunny Faith Investments Limited (明信投資有限公司) 擬申請辦理清算註銷一案。
		決議情形：七位董事出席，經全體出席董事舉手表決，七位董事贊成，本案無異議照案通過。
		第十二案：檢呈本公司 2019 年度內部控制制度聲明書。
		決議情形：七位董事出席，經全體出席董事舉手表決，七位董事贊成，本案無異議照案通過。

開會日期	會議	2020 年董事會重要決議
		第十三案：修訂「公司章程」案。
		決議情形：七位董事出席，經全體出席董事舉手表決，七位董事贊成，本案無異議照案通過。
		第十四案：修訂本公司「資金貸與他人作業程序」。
		決議情形：七位董事出席，經全體出席董事舉手表決，七位董事贊成，本案無異議照案通過。
		第十五案：修訂本公司「董事會績效評估辦法」。
		決議情形：七位董事出席，經全體出席董事舉手表決，七位董事贊成，本案無異議照案通過。
		第十六案：修訂本公司「股東會議事規則」。
		決議情形：七位董事出席，經全體出席董事舉手表決，七位董事贊成，本案無異議照案通過。
		第十七案：修訂本公司「董事選任程序」。
		決議情形：七位董事出席，經全體出席董事舉手表決，七位董事贊成，本案無異議照案通過。
		第十八案：修訂本公司「董事會議事規則」。
		決議情形：七位董事出席，經全體出席董事舉手表決，七位董事贊成，本案無異議照案通過。
		第十九案：修訂本公司「公司治理實務守則」。
		決議情形：七位董事出席，經全體出席董事舉手表決，七位董事贊成，本案無異議照案通過。
		第二十案：修訂本公司「企業社會責任實務守則」。
		決議情形：七位董事出席，經全體出席董事舉手表決，七位董事贊成，本案無異議照案通過。
		第二十一案：修訂本公司「誠信經營作業程序及行為指南」。
		決議情形：七位董事出席，經全體出席董事舉手表決，七位董事贊成，本案無異議照案通過。
		第二十二案：修訂本公司「審計委員會組織規程」。
		決議情形：七位董事出席，經全體出席董事舉手表決，七位董事贊成，本案無異議照案通過。
		第二十三案：擬修訂「薪資報酬委員會組織規程」。
		決議情形：七位董事出席，經全體出席董事舉手表決，七位董事贊成，本案無異議照案通過。
		第二十四案：本公司 2020 年度勤業眾信會計師事務所查核簽證公費案。
		決議情形：七位董事出席，經全體出席董事舉手表決，七位董事贊成，本案無異議照案通過。
		第二十五案：解除漆奕(江西)科技電子有限公司董事及其代表人競業禁止限制。
		決議情形：七位董事出席，經全體出席董事舉手表決，七位董事贊成，本案無異議照案通過。

開會日期	會議	2020年董事會重要決議
		第二十六案：召集本公司2020年股東常會相關事宜。 決議情形：七位董事出席，經全體出席董事舉手表決，七位董事贊成，本案無異議照案通過。
2020/5/8	第三屆第七次	第一案：本公司2020年度第一季合併財務報表。 決議情形：七位董事出席，經全體出席董事舉手表決，七位董事贊成，本案無異議照案通過。 第二案：擬為子公司POWER LOGIC HOLDINGS INC(動力控股有限公司)、孫公司東莞動利電子有限公司以及孫公司東莞漆奕電子有限公司，對銀行融資額度美金參佰萬元整進行背書保證。 決議情形：七位董事出席，經全體出席董事舉手表決，七位董事贊成，本案無異議照案通過。 第三案：本公司擬為子公司POWER LOGIC HOLDINGS INC(動力控股有限公司)，對凱基銀行融資額度美金參佰萬元整進行背書保證。 決議情形：七位董事出席，經全體出席董事舉手表決，七位董事贊成，本案無異議照案通過。 第四案：擬由100%投資子公司POWER LOGIC HOLDINGS INC(動力控股有限公司)資金貸與母公司SUN MAX TECH LIMITED(動力科技股份有限公司)美金柒拾萬元整(USD700,000)案。 決議情形：七位董事出席，經全體出席董事舉手表決，七位董事贊成，本案無異議照案通過。
2020/6/19	第三屆第八次	第一案：本公司擬辦理募集發行中華民國境內第二次無擔保轉換公司債暨辦現金增資發行新股案。 決議情形：七位董事出席，經全體出席董事舉手表決，七位董事贊成，本案無異議照案通過。 第二案：本公司對100%持股子公司新能量科技股份有限公司投資。 決議情形：七位董事出席，經全體出席董事舉手表決，七位董事贊成，本案無異議照案通過。
2020/8/7	第三屆第九次	第一案：配合2020年現金增資發行新股，本次發行「員工認股辦法」及「經理人認股明細」。 決議情形：七位董事出席，董事長許文昉、董事林春演、董事李泳毅，因同時具有員工身份與該案有利害關係而予以迴避，主席SINOTEAM HOLDINGS INC.代表人許文昉，委任陳天賜獨立董事代理主席職權，其餘四位董事舉手表決無異議照案通過。另，財務長林志峰、稽核經理陳啟政係為經理人，本案表決時一併進行迴避。 第二案：本公司2020年度第二季合併財務報表。 決議情形：七位董事出席，經全體出席董事舉手表決，七位董事贊成，本案無異議照案通過。

開會日期	會議	2020 年董事會重要決議
		<p>第三案：修訂本公司內部控制制度-其他管理辦法循環內部控制作業之「財務報表編製流程管理」、「適用國際會計準則之管理」、「會計專業判斷程序、會計政策與估計變動之流程」。</p> <p>決議情形：七位董事出席，經全體出席董事舉手表決，七位董事贊成，本案無異議照案通過。</p> <p>第四案：配合漆奕(江西)資本金投入作業，增資 100% 控股子公司 UNITED STRATEGY INC (群策有限公司) 營運資金，本公司預計轉投資注入美金 3,772,000 元整。</p> <p>決議情形：七位董事出席，經全體出席董事舉手表決，七位董事贊成，本案無異議照案通過。</p>
2020/11/13	第三屆第十次	<p>第一案：本公司 2020 年度第三季合併財務報表案。</p> <p>決議情形：七位董事出席，經全體出席董事舉手表決，七位董事贊成，本案無異議照案通過。</p> <p>第二案：本公司 2021 年營運計劃暨年度預算案。</p> <p>決議情形：七位董事出席，經全體出席董事舉手表決，七位董事贊成，本案無異議照案通過。</p> <p>第三案：擬為 100% 投資孫公司「東莞漆奕電子有限公司」、「孫公司東莞動利電子有限公司」及子公司「SUNNY SHARP INTERNATIONAL LIMITED TAIWAN BRANCH(英屬維京群島商動利科技股份有限公司台灣分公司)」，對中國信託銀行融資額度人民幣貳仟陸佰萬元整及新台幣參仟萬元整進行背書保證案。</p> <p>決議情形：七位董事出席，經全體出席董事舉手表決，七位董事贊成，本案無異議照案通過。</p> <p>第四案：本公司擬資金貸與持股 100% 投資子公司「POWER LOGIC HOLDINGS INC. 動力控股有限公司」美金參佰伍拾萬元整案。</p> <p>決議情形：七位董事出席，經全體出席董事舉手表決，七位董事贊成，本案無異議照案通過。</p> <p>第五案：擬由 100% 投資孫公司「東莞漆奕電子有限公司」資金貸與 100% 投資之孫公司「東莞動利電子有限公司」及「漆奕(江西)電子科技有限公司」，總金額計人民幣參仟壹佰萬元整案。</p> <p>決議情形：七位董事出席，經全體出席董事舉手表決，七位董事贊成，本案無異議照案通過。</p> <p>第六案：本公司擬資金貸與 100% 投資子公司「新能量科技股份有限公司」美金壹佰捌拾萬元整案。</p> <p>決議情形：七位董事出席，經全體出席董事舉手表決，七位董事贊成，本案無異議照案通過。</p> <p>第七案：配合「漆奕(江西)電子科技有限公司」資本金投入作業，擬投入 100% 控股子公司「UNITED STRATEGY INC (群策有限公司)」營運資金，本公司預計投入美金肆佰捌拾壹萬陸仟元整案</p>

開會日期	會議	2020 年董事會重要決議
		決議情形：七位董事出席，經全體出席董事舉手表決，七位董事贊成，本案無異議照案通過。
		第八案：依「公開發行公司建立內部控制制度處理準則」第十三條規定，本公司稽核室依風險評估結果擬定 2021 年度稽核計畫。
		決議情形：七位董事出席，經全體出席董事舉手表決，七位董事贊成，本案無異議照案通過。
		第九案：擬增訂本公司內部控制制度-其他管理辦法循環內部控制作業之「組織架構暨管理」。
		決議情形：七位董事出席，經全體出席董事舉手表決，七位董事贊成，本案無異議照案通過。
		第十案：定期評估簽證會計師獨立性情形之結果報告。
		決議情形：七位董事出席，經全體出席董事舉手表決，七位董事贊成，本案無異議照案通過。

(3)審計委員會決議通過重要決議事項：請見本年報第 29 頁~33 頁說明。

(4)薪資報酬委員會決議通過重要決議事項：請見本年報第 42 頁說明。

12. 最近年度及截至年報刊印日止董事或監察人對董事會通過重要決議有不同意見且有紀錄或書面聲明者，其主要內容：本年度無此情事。
13. 最近年度及截至年報刊印日止，公司董事長、總經理、會計主管、財務主管、內部稽核主管公司治理主管及研發主管等) 辭職解任情形之彙總：

公司有關人士辭職解任情形彙總表：

2021 年 05 月 20 日

職稱	姓名	到任日期	解任日期	辭職或解任原因
副總經理	林春演	2000/10/31	2020/11/15	個人生涯規劃請辭
協理	李泳毅	2004/10/2	2020/12/31	個人生涯規劃請辭
會計主管	林志峰	2020/3/3	2021/3/19	轉任總經理特助
財務主管	林志峰	2020/3/3	2021/3/19	轉任總經理特助

註：所稱公司有關人士係指董事長、總經理、會計主管、財務主管、內部稽核主管、公司治理主管及研發主管等。

五、會計師公費資訊

會計師事務所名稱	會計師姓名		查核期間	備註
勤業眾信聯合會計師事務所	楊承修	林旺生	2020年01月01日 至 2020年12月31日	

金額級距		公費項目	審計公費	非審計公費	合計
1	低於 2,000 千元			√	
2	2,000 千元 (含) ~4,000 千元				
3	4,000 千元 (含) ~6,000 千元		√		√
4	6,000 千元 (含) ~8,000 千元				
5	8,000 千元 (含) ~10,000 千元				
6	10,000 千元 (含) 以上				

1. 本公司給付簽證會計師、簽證會計師所屬事務所及其關係企業之非審計公費占審計公費之比例達四分之一以上：

金額單位：新臺幣千元

會計師事務所名稱	會計師姓名	審計公費	非審計公費					會計師查核期間	備註
			制度設計	工商登記	人力資源	其他(註)	小計		
勤業眾信聯合會計師事務所	楊承修	4,290	0	668	0	874	1,542	2020/01/01~ 2020/12/31	1. 投審會申報 174 千元
	林旺生								2020/01/01~ 2020/12/31
									3. 文件申請及認證費用 173 千元
									4. 經濟實質申報及修改境外財報 27 千元。

2. 更換會計師事務所且更換年度所支付之審計公費較更換前一年度之審計公費減少者，應揭露審計公費減少金額、比例及原因：無此情事。

3. 審計公費較前一年度減少達百分之十五以上者，應揭露審計公費減少金額、比例及原因：無此情事。

六、更換會計師資訊

1.關於前任會計師

更換日期	經西元 2021 年 3 月 19 日董事會通過更換會計師		
更換原因及說明	因勤業眾信聯合會計師事務所之內部作業及人員調整，自西元 2021 年度起，將本公司查核簽證會計師由原楊承修會計師及林旺生會計師更換為謝東儒會計師及林旺生會計師。		
說明係委任人或會計師終止或不接受委任	當事人	會計師	委任人
	情況		
	主動終止委任	-	-
	不再接受(繼續)委任	-	-
最新兩年內簽發無保留意見以外之查核報告書意見及原因	無		
與發行人有無不同意見	有	會計原則或實務	
		財務報告之揭露	
		查核範圍或步驟	
		其他	
	無	V	
	說明		
其他揭露事項 (本準則第十條第六款第一目之四至第一目之七應加以揭露者)	無		

2.關於繼任會計師

事務所名稱	勤業眾信聯合會計師事務所
會計師姓名	謝東儒會計師及林旺生會計師。
委任之日期	經西元 2021 年 3 月 19 日董事會通過更換會計師
委任前就特定交易之會計處理方法或會計原則及對財務報告可能簽發之意見諮詢事項及結果	無
繼任會計師對前任會計師不同意見事項之書面意見	無

3.前任會計師對本準則第 10 條第 6 款第 1 目及第 2 目之 3 事項之復函。

本年度無此情事。

七、公司之董事長、總經理、負責財務或會計事務之經理人、最近一年內曾任職於簽證會計師所屬事務所或其關係企業資訊

本年度無此情事。

八、定期評估簽證會計師獨立性情形

1. 依本公司「公司治理實務守則」第 29 條規定，定期評估簽證會計師獨立性情形之結果，公司連續七年未更換會計師或其受有處分或有損及獨立性之情事者，應考量有無更換會計師之必要，並就評估結果提報董事會。
2. 本公司 2020 年度財務報告簽證會計師為勤業眾信聯合會計師事務所楊承修會計師及林旺生會計師，依據會計師法第 47 條及會計師職業道德規範第 10 號公報進行評估，依據獨立性及適任性評估表進行評估，評估後並未發現上述兩位簽證會計師有違反獨立性之情形，且最近一年內亦無受主管機關懲戒之紀錄。故目前無更換會計師之必要。
3. 會計師獨立性情形評估於 2020 年 11 月 10 日第二屆第十次審計委員會及 2020 年 11 月 10 日第三屆十次董事會通過在案。

九、最近年度及截至年報刊印日止，董事、監察人、經理人及持股比例超過百分之十之股東股權移轉及股權質押變動情形

1. 董事、監察人、經理人及大股東股權變動情形

單位：股

職稱	姓名	2020 年度		當年度截至 4 月 30 日止	
		持有股數增 (減)數	質押股數增 (減)數	持有股數增 (減)數	質押股數增 (減)數
董事長	SINOTEAM HOLDINGS INC.	330,551	0	0	0
SINOTEAM HOLDINGS IN：代表人	許文昉	102,099	0	50,000	0
董事	賴仁忠	21,584	0	(34,000)	0
董事	林春演	28,515	0	0	0
董事	李泳毅	(20,204)	0	0	0
獨立董事	謝玉田	0	0	0	0
獨立董事	邱士芳	0	0	0	0
獨立董事	陳天賜	0	0	0	0
財務經理(註 1)	林志峰	0	0	3,000	0
財務長(註 1)	姚成旻	0	0	3,000	0
稽核經理	陳啟政	0	0	5,000	0
研發經理	謝榮忠	0	0	12,000	0
業務經理	王健達	11,165	0	15,000	0
副廠長(註 2)	賴志松	0	0	6,000	0

註 1：財務經理林志峰於 2021/03/19 職務異動為總經理特助，新任財務長姚成旻於 2021/03/19 任職。

註 2：副廠長賴志松於 2020/11/15 新任內部人。

2. 股權移轉資訊：

姓名 (註 1)	股權移轉 原因(註 2)	交易日期	交易相對人	交易相對人與 公司、董事、 監察人、經理 人及持股比例 超過百分之十 股東之關係	股數	交易價格
賴仁忠	贈與	2020/01/06	賴冠倫	父子	37,000	@\$59.2
賴仁忠	贈與	2021/01/06	賴冠倫	父子	34,000	@\$64.5

註 1：係填列公司董事、監察人、經理人及持股比例超過百分之十股東姓名。

註 2：係填列取得或處分。

3. 股權質押之相對人為關係人者：本年度無此情事。

十、持股比例占前十名之股東，其相互間為財務會計準則公報第六號關係人或為配偶、二親等以內之親屬關係之資訊

2021年4月20日

姓名	本人持有股份		配偶、未成年子女持有股份		利用他人名義合計持有股份		前十大股東間互為財務會計準則公報第六號關係人或為配偶、二親等以內之親屬關係者，其名稱或姓名及關係		備註
	股數	持股比例	股數	持股比例	股數	持股比例	名稱(或姓名)	關係	
台新託管新廷控股有限公司投資專戶	6,308,395	19.65%	0	0%	0	0%			
台新託管新廷控股有限公司投資專戶 法人代表-許文昉	1,112,372	3.47%	30,058	0.09%	0	0%	許文昉	本人	
許文昉	1,112,372	3.47%	30,058	0.09%	0	0%	台新託管新廷控股有限公司投資專戶	法人代表人：許文昉	
台新託管捷得投資有限公司投資專戶 (註 1)	572,890	1.78%	0	0%	0	0%	-	-	
許登豪	448,000	1.40%	0	0%	0	0%	-	-	
賴仁忠	377,921	1.18%	0	0%	0	0%	-	-	
吳孟翰	320,000	1.00%	0	0%	0	0%	-	-	
陳宜騰	282,000	0.88%	0	0%	0	0%	-	-	
曾惠玉	268,000	0.83%	0	0%	0	0%	-	-	
陳賢聰	238,530	0.74%	0	0%	0	0%	-	-	
林昆達	230,000	0.72%	0	0%	0	0%	-	-	

註 1:該法人股東為外資法人投資專戶，非代表人制。

十一、公司、公司之董事、監察人、經理人及公司直接或間接控制之事業對同一轉投資事業之持股並合併計算綜合持股比例

單位：股；%

轉投資事業(註)	本公司投資		董事、監察人、經理人及直接或間接控制事業之投資		綜合投資	
	股數	持股比例	股數	持股比例	股數	持股比例
United Strategy Inc.	2,465	100%	0	0	2,465	100%
Power Logic Holding Inc.	6,850	100%	0	0	6,850	100%
Sunny Sharp International Ltd.	490	100%	0	0	490	100%
新能量科技股份有限公司	16,920	100%	0	0	16,920	100%
東莞動利電子有限公司	註1	100%	0	0	註1	100%
東莞漆奕電子有限公司	註1	100%	0	0	註1	100%
漆奕(江西)電子科技有限公司	註1	100%	0	0	註1	100%

註1：為有限公司，無股數

肆、募資情形

一、資本及股份

(一)股本來源

2021年4月20日

年 月	發行價格(元)	核定股本		實收股本		備註		
		股數	金額	股數	金額	股本來源	以現金以外之財產抵充股款者	其他
2013/11	USD 1	10,000,000	10,000,000	1	1	設立	無	註 1
2013/12	USD 1	10,000,000	10,000,000	570,093	570,093	現金增資 USD570,092	無	註 2
2013/12	USD 1	10,000,000	10,000,000	2,026,996	2,026,996	股權轉換 USD1,456,903	無	註 3
2015/12	USD 1	10,000,000	10,000,000	2,526,996	2,526,996	現金增資 USD500,000	無	註 4
2016/02	0	100,000,000	1,000,000,000	8,300,000	83,000,000	股本幣別轉換	無	註 5
2016/03	TWD11	100,000,000	1,000,000,000	9,400,000	94,000,000	現金增資 11,000 千元	無	註 6
2016/06	TWD60	100,000,000	1,000,000,000	12,400,000	124,000,000	現金增資 30,000 千元	無	註 7
2016/09	TWD10	100,000,000	1,000,000,000	16,120,000	161,200,000	盈餘轉增資 37,200 千元	無	註 8
2017/05	TWD78	100,000,000	1,000,000,000	18,320,000	183,200,000	現金增資 22,000 千元	無	註 9
2017/08	TWD10	100,000,000	1,000,000,000	21,068,000	210,680,000	盈餘轉增資 27,480 千元	無	註 10
2017/12	TWD10	100,000,000	1,000,000,000	23,703,000	237,030,000	IPO 現金增資 26,350 千元	無	註 11
2019/01	TWD10	100,000,000	1,000,000,000	26,203,000	262,030,000	現金增資 26,203 千元	無	註 12
2019/04	TWD10	100,000,000	1,000,000,000	26,244,811	262,448,110	公司債轉換 418,110 元	無	註 13
2019/07	TWD10	100,000,000	1,000,000,000	26,264,092	262,640,920	公司債轉換 192,810 元	無	註 14
2019/09	TWD10	100,000,000	1,000,000,000	26,288,194	262,881,940	公司債轉換 241,020 元	無	註 15
2019/10	TWD10	100,000,000	1,000,000,000	26,317,116	263,171,160	公司債轉換 289,220 元	無	註 16
2019/11	TWD10	100,000,000	1,000,000,000	26,326,756	263,267,560	公司債轉換 96,400 元	無	註 17
2019/12	TWD10	100,000,000	1,000,000,000	27,527,018	275,270,180	公司債轉換 12,002,620 元	無	註 18
2020/01	TWD10	100,000,000	1,000,000,000	28,192,229	281,922,290	公司債轉換 6,652,110 元	無	註 19
2020/06	TWD10	100,000,000	1,000,000,000	28,197,049	281,970,490	公司債轉換 48,200 元	無	註 20
2020/07	TWD10	100,000,000	1,000,000,000	28,883,952	288,839,520	公司債轉換 6,869,030 元	無	註 21
2020/08	TWD10	100,000,000	1,000,000,000	29,165,172	291,651,720	公司債轉換 2,812,200 元	無	註 22
2020/09	TWD10	100,000,000	1,000,000,000	29,267,211	292,672,110	公司債轉換 1,020,390 元	無	註 23
2020/10	TWD10	100,000,000	1,000,000,000	31,292,437	312,924,370	公司債轉換 252,260 元	無	註 24
2020/11	TWD10	100,000,000	1,000,000,000	31,839,848	318,398,480	公司債轉換 5,474,110 元	無	註 25
2020/12	TWD10	100,000,000	1,000,000,000	32,069,453	320,694,530	公司債轉換 2,296,050 元	無	註 26
2021/01	TWD10	100,000,000	1,000,000,000	32,074,497	320,744,970	公司債轉換 50,440 元	無	註 27
2021/04	TWD10	100,000,000	1,000,000,000	32,097,927	320,979,270	公司債轉換 234,300 元	無	註 28

- 註 1：創始股本。
- 註 2：現金增資。
- 註 3：由李隆助等 13 人與 SUN MAX TECH LIMITED 進行換股，以受讓其持有之 UNITED STRATEGY INC. 全數已發行股份換得 SUN MAX TECH LIMITED 普通股 970,986 股。
 由李隆助等 13 人與 SUN MAX TECH LIMITED 進行換股，以受讓其持有之 POWER LOGIC HOLDINGS INC. 全數已發行股份換得 SUN MAX TECH LIMITED 普通股 422,561 股。
 由李隆助等 13 人與 SUN MAX TECH LIMITED 進行換股，以受讓其持有之 ADVANCE PLUS LIMITED 全數已發行股份換得 SUN MAX TECH LIMITED 普通股 63,356 股。
 合計股權轉換換得 SUN MAX TECH LIMITED 1,456,903 股，換股後 UNITED STRATEGY INC. 及 POWER LOGIC HOLDINGS INC. 及 ADVANCE PLUS LIMITED 為 SUN MAX TECH LIMITED 100% 轉投資子公司。
- 註 4：現金增資。
- 註 5：2016 年 02 月 02 日股東會決議將已發行股數 2,526,996 股，每股面額 1 美元，合計 2,526,996 美元，以新台幣：美元=32.845323：1 之比率轉換成已發行股數 8,300,000 股，每股面額新台幣 10 元，合計新台幣 83,000,000 元。
- 註 6：現金增資。
- 註 7：現金增資。
- 註 8：2015 年度盈餘轉增資，每股配發 3 元股票。
- 註 9：現金增資。
- 註 10：本公司於 2017 年 8 月 8 日辦理盈餘轉增資，每股配發 1.5 元股票。
- 註 11：IPO 前現金增資。
- 註 12：現金增資。
- 註 13：公司債轉換股數增加 41,811 股；股本增加 418,110 元。
- 註 14：公司債轉換股數增加 19,281 股；股本增加 192,810 元
- 註 15：公司債轉換股數增加 24,102 股；股本增加 241,020 元
- 註 16：公司債轉換股數增加 28,922 股；股本增加 289,220 元
- 註 17：公司債轉換股數增加 9,640 股；股本增加 96,400 元
- 註 18：公司債轉換股數增加 1,200,262 股；股本增加 12,002,620 元
- 註 19：公司債轉換股數增加 665,211 股；股本增加 6,652,110 元
- 註 20：公司債轉換股數增加 4,820 股；股本增加 48,200 元
- 註 21：公司債轉換股數增加 686,903 股；股本增加 6,869,030 元
- 註 22：公司債轉換股數增加 281,220 股；股本增加 2,812,200 元
- 註 23：公司債轉換股數增加 102,039 股；股本增加 1,020,390 元
- 註 24：公司債轉換股數增加 25,226 股；股本增加 252,260 元
- 註 25：公司債轉換股數增加 547,411 股；股本增加 5,474,110 元
- 註 26：公司債轉換股數增加 229,605 股；股本增加 2,296,050 元
- 註 27：公司債轉換股數增加 5,044 股；股本增加 50,440 元
- 註 28：公司債轉換股數增加 23,430 股；股本增加 234,300 元

2021年4月20日

股份種類	核 定 股 本			備 註
	流通在外股份(註 1)	未 發 行 股 份	合 計	
普通股	32,097,927	67,902,073	100,000,000	

註 1：屬上市公司股票。

(二)股東結構

2021年4月20日

股東結構 數量	政府機構	金融機構	其他法人	個人	外國機構 及外人	合計
人數	0	0	54	7,465	22	7,541
持有股數	0	0	764,814	23,803,506	7,529,607	32,097,927
持股比例	0%	0%	2.38%	74.16%	23.46%	100%

註：陸資持股比例為 0%；陸資係指大陸地區人民來臺投資許可辦法第 3 條所規定之大陸地區人民、法人、團體、其他機構或其於第三地區投資之公司。

(三)股權分散情形

每股面額 10 元 2021年4月20日

持股分級		股東人數	持有股數	持股比例(%)	
<u>1</u>	~	<u>999</u>	3,697	68,995	0.21%
<u>1,000</u>	~	<u>5,000</u>	3,097	5,906,532	18.40%
<u>5,001</u>	~	<u>10,000</u>	362	2,866,591	8.93%
<u>10,001</u>	~	<u>15,000</u>	114	1,469,552	4.58%
<u>15,001</u>	~	<u>20,000</u>	74	1,381,863	4.31%
<u>20,001</u>	~	<u>30,000</u>	63	1,687,154	5.26%
<u>30,001</u>	~	<u>40,000</u>	45	1,613,606	5.03%
<u>40,001</u>	~	<u>50,000</u>	21	1,003,655	3.13%
<u>50,001</u>	~	<u>100,000</u>	35	2,484,137	7.74%
<u>100,001</u>	~	<u>200,000</u>	20	2,842,940	8.86%
<u>200,001</u>	~	<u>400,000</u>	9	2,331,245	7.26%
<u>400,001</u>	~	<u>600,000</u>	2	1,020,890	3.18%
<u>600,001</u>	~	<u>800,000</u>	0	0	0%
<u>800,001</u>	~	<u>1,000,000</u>	0	0	0%
<u>1,000,001 以上</u>		2	7,420,767	23.12%	
<u>合 計</u>		7,541	32,097,927	100.00%	

(四) 主要股東名單(股權比例達百分之五以上之股東或股權比例占前十名之股東名稱、持有股數及比例)：

2021年4月20日

主要股東名稱	持有股數(股)	持有比例(%)
台新託管新廷控股有限公司投資專戶	6,308,395	19.65%
許文昉	1,112,372	3.47%
台新託管捷得投資有限公司投資專戶	572,890	1.78%
許登豪	448,000	1.40%
賴仁忠	377,921	1.18%
吳孟翰	320,000	1.00%
陳宜騰	282,000	0.88%
曾惠玉	268,000	0.83%
陳賢聰	238,530	0.74%
林昆達	230,000	0.72%

(五)最近二年度每股市價、淨值、盈餘、股利及相關資料

單位：新台幣元

項 目	年 度		2019 年	2020 年	2021 年截至 3 月 31 日
	每股市價	最高		61.80	81.90
最低			36.50	28.35	56.10
平均			44.63	53.39	64.70
每股淨值	分配前		37.46	43.12	45.41
	分配後(註1)		35.96	40.37	42.66
每股盈餘	加權平均股數		25,934千股	28,933千股	31,842千股
	每股盈餘(註2)		3.44	5.66	2.41
每股股利	現金股利(註3)		1.5	2.75	—
	無償 配股	盈餘配股	—	—	—
		資本公 司配股	無	無	—
	累積未付股利		無	無	—
投資報酬分析	本益比		12.97	9.43	—
	本利比		29.75	19.41	—
	現金股利殖利率		3.36%	5.15%	—

資料來源：2019 及 2020 年度經會計師查核簽證之合併財務報告。

註 1：每股淨值=淨值/當年度普通股股數。(普通股股數已扣除庫藏股 230 千股)

註 2：係追溯調整加權平均股數及每股盈餘。

註 3：本公司已於 2021 年 03 月 19 日之董事會決議通過配發現金股利新台幣 87,558,496 元(新臺幣 2.75 元/股)，將於 2021 年 6 月 18 日股東會報告。

註 4：2019 年度盈餘分配案配發總現金股利為台幣 40,945,527 元，因公司債轉換增加普通股，每股配發現金股利由每股新台幣 1.5 元調整為每股新台幣 1.46406319 元。

本益比=當年度每股平均收盤價/每股盈餘。 本利比=當年度每股平均收盤價/每股現金股利。

現金股利殖利率=每股現金股利/當年度每股平均收盤價。

每股淨值、每股盈餘應填列截至年報刊印日止最近一季經會計師查核(核閱)之資料；其餘欄位應填列截至年報刊印日止之當年度資料。

(六)公司股利政策及執行狀況：

1. 公司章程所訂之股利政策：

董事會經股東會決議通過後，依各股東持股比例發放股利予股東，且股利得以現金股利及股票股利將其發放與本公司股東。

本公司章程第 125 條規定，在不抵觸公司法、任何股份當時另有附加權利或限制或本章程之規定下，本公司得以普通決議宣佈分派已發行股份之股息及其他分派，並授權以本公司於法律上可動用的資金支付之。在不違反適用法律規定之情形下，本公司得以特別決議，將其資本公積之一部或全部，按股東所持股份比例，以發行新股（作為紅利股份）或現金之形式，分配予股東

本公司應在提撥員工酬勞及董事酬勞前預先保留彌補數額。依據英屬開曼法律規定、上市櫃法令規定及公司章程第 129 條規定，經董事會以董事三分之二以上之出席及出席董事過半數同意之決議，員工酬勞及董事酬勞得以現金及/或股票方式發放。前述關於發放員工酬勞及董事酬勞之董事會決議，應於董事會決議通過後在股東會中向股東報告。

公司就未分派之股利概不支付利息。

除上市櫃法令另有規定外，本公司年度總決算如有盈餘時，董事會應以下述方式及順序擬訂盈餘分派案並提交股東會決議：

- (1) 依法提撥應繳納之稅款；
- (2) 彌補以前年度之累積虧損(如有)；
- (3) 依據上市櫃法令規定提撥百分之十(10%)為法定盈餘公積，但法定盈餘公積已達本公司之實收資本額時，不在此限；
- (4) 依據上市櫃法令規定或主管機關要求提撥特別盈餘公積；及
- (5) 按當年度盈餘扣除前述第(1)項至第(4)項後之數額，加計前期累計未分配盈餘為可供分配盈餘，可供分配盈餘得經董事會提議股利分派案，送請股東常會依據上市櫃法令決議後通過分派之。股利之分派得以現金股利及/或股票股利方式發放，在不抵觸英屬開曼群島法律下，股利金額最低至少應為當年度盈餘扣除前述第(1)項至第(4)項之百分之十(10%)，且現金股利分派之比例不得低於股東股利總額之百分之十(10%)，並以百分之百(100%)為上限。

本公司章程第 139 條(公積金轉增資)：

除上市櫃法令或公司法另有規定外，本公司得以 A 型特別決議或 B 型特別決議：

- (1) 將列入公司準備金帳戶或其他資本公積金的任何餘額(包括資本溢價科目、資本贖回準備金、盈餘、損益帳戶、資本公積、法定盈餘公積及特別盈餘公積)轉增資，無論其是否得用以分派；
- (2) 將決議轉增資之金額按持股比例分配予各股東，並代表股東將此等金額充作受分配公司未發行股份或債券或其組合之相關股款，且將此等公司股份或債券或其組合依前述比例分配予股東(或其指定人)；
- (3) 做出任何其認為適當的安排以解決分配公積金轉增資時所遭遇之困難，特別是，但不限於，當股份或公司債券之分配為畸零時，董事會有權以其認為適當的方式處置該畸零股份或公司債券；及
- (4) 進行一切必要的行為以執行本條規定之事項。

本公司章程第 139A：為避免爭議，關於依據第 129 條提撥員工酬勞及董事酬勞所發行之新股不需要取得 A 型特別決議或 B 型特別決議。

2. 本年度擬(已)議股利分配之情形

本公司 2020 年度盈餘分配業經 2021 年 3 月 19 日董事會通過決議分配現金股利新台幣 87,558,496 元(新臺幣 2.75 元/股)，將於 2021 年 6 月 18 日股東會中報告。

(七)本年度擬議之無償配股對公司營業績效及每股盈餘之影響：

本公司 2020 年度無配發股票股利，故不適用。

(八)員工分紅及董事、監察人酬勞：

1. 本公司章程所載員工分紅及董事、監察人酬勞之成數或範圍

依本公司章程 129 條，公司得依董事會擬訂並經股東會決議通過之利潤分配計畫分配利潤，並在彌補歷年虧損及依公開發行公司法令規定或依主管

機關要求提列或迴轉特別盈餘公積後，所餘利潤得提撥不超過百分之二作為董事酬勞，及最多百分之十(10%)最低百分之一點五(1.5%)作為員工紅利，該員工紅利得依第 17 條規定之員工激勵計畫配發。董事會應於盈餘分派之議案中明訂分派予員工之紅利之成數，股東會得於決議前修改該提案。董事兼任公司執行主管者得受領擔任公司員工之紅利。

2. 本期估列員工紅利及董事、監察人酬勞金額之估列基礎、配發股票紅利之股數計算基礎及實際配發金額若與估列數有差異時之會計處理：無。
3. 董事會通過分派酬勞情形：
 - (1) 以現金或股票分派之員工酬勞及董事、監察人酬勞金額若與認列費用年度估列金額有差異者，應揭露差異數、原因及處理情形：與本年度估列金額無差異。
 - (2) 以股票分派之員工酬勞金額及占本期個體或個別財務報告稅後純益及員工酬勞總額合計數之比例：本年度無發放股票股利。
4. 前一年度員工、董事及監察人酬勞之實際分派情形（包括分派股數、金額及股價）、其與認列員工、董事及監察人酬勞有差異者並應敘明差異數、原因及處理情形。

(1)實際配發情形：

前一年度(2019年)實際分派情形：分派項目	原董事會擬議分派數	股東會決議實際分派數	差異數
員工股票紅利	-	-	-
員工現金紅利	2,431千元	2,431千元	-
董監事酬勞	1,945千元	1,945千元	-

(2)與認列員工分紅及董事、監察人酬勞有差異者：無。

(九)公司買回本公司股份情形：

1.第一次買回本公司股份執行情形報告如下：

買回期次	第一次
董事會決議日期	107/08/08
買回目的	轉讓股份予員工
買回期間	107/08/10~107/10/08
買回區間價格(新台幣元)	110 元~55 元
已買回股份種類及數量(股)	普通股 230,000 股
已買回股份金額(新台幣元)	15,286,879 元
平均每股買回價格(新台幣元)	66.46 元
已買回數量占預定買回數量之比率(%)	57.50%
已辦理銷除及轉讓之股份數量(股)	230,000 股
累積持有本公司股份數量(股)	0 股
累積持有本公司股份數量占已發行股份總數比例(%)	0%
買回期間屆滿未執行完畢之原因	為兼顧市場機制，並維護股東權

買回期次	第一次
	益，本公司視股價變化採分批買回，故本次庫藏股未能執行完畢。

2. 第一次買回公司股份，於 2021 年 4 月 16 日申報轉讓員工 230,000 股，已全數執行完畢。

二、公司債辦理情形

公 司 債 種 類	中華民國境內第一次無擔保可轉換公司債	中華民國境內第二次無擔保可轉換公司債
發 行 (辦 理) 日 期	2019 年 1 月 3 日	2020 年 9 月 1 日
面 額	新台幣壹拾萬元	新台幣壹拾萬元
發 行 及 交 易 地 點	中華民國財團法人證券櫃檯買賣中心	中華民國財團法人證券櫃檯買賣中心
發 行 價 格	每張面額為新台幣壹拾萬元整，依面額 100% 發行。	每張面額為新台幣壹拾萬元整，依面額 100% 發行。
總 額	新台幣壹億伍千萬元整	新台幣貳億貳千萬元整
利 率	票面利率為 0%	票面利率為 0%
期 限	三年期 到期日：2022 年 1 月 3 日	三年期 到期日：2023 年 9 月 1 日
保 證 機 構	無	無
受 託 人	台新國際商業銀行股份有限公司	台新國際商業銀行股份有限公司
承 銷 機 構	康和綜合證券股份有限公司	康和綜合證券股份有限公司
簽 證 律 師	智鼎國際法律事務所 陳祐良律師	智鼎國際法律事務所 陳祐良律師
簽 證 會 計 師	勤業眾信聯合會計師事務所 楊承修會計師、林旺生會計師	勤業眾信聯合會計師事務所 楊承修會計師、林旺生會計師
償 還 方 法	除本轉換公司債之持有人依本辦法第十三條轉換為本公司普通股，或依本辦法第二十二條行使賣回權，及本公司依本辦法第二十一條之提前收回或本公司由證券商營業處所買回註銷外，本公司於本轉換公司債到期時按債券面額以現金一次償還。	除本轉換公司債之持有人依本辦法第十三條轉換為本公司普通股，或依本辦法第二十二條行使賣回權，及本公司依本辦法第二十一條之提前收回或本公司由證券商營業處所買回註銷外，本公司於本轉換公司債到期時按債券面額以現金一次償還。
未 償 還 金	新新台幣零元整	新台幣 貳億零伍佰玖拾萬元元整

公 司 債 種 類		中華民國境內第一次無擔保可轉換公司債	中華民國境內第二次無擔保可轉換公司債
贖回或提前清償之條款		依發行辦法第二十二條債券贖回權規定辦理。	依發行辦法第二十二條債券贖回權規定辦理。
限 制 條 款		詳國內第一次有擔保轉換公司債發行及轉換辦法規定	詳國內第二次有擔保轉換公司債發行及轉換辦法規定
信用評等機構名稱、評等日期、公司債評等結果		不適用	不適用
附其他權利	截至年報刊印日止已轉換(交換或認股)普通股、海外存託憑證或其他有價證券之金額	本公司國內第一次無擔保轉換公司債共發行 1,500 張，投資人已全數申請轉換完畢，合計共轉換普通股 3,674,685 股，並於 2021 年 03 月 05 日結束櫃檯買賣。	截至年報刊印日止，國內第二次無擔保轉換公司債共轉換 141 張，合計轉換為普通股 220,242 股。
	發行及轉換(交換或認股)辦法	請參閱公開資訊觀測站債信專區之債券發行資料	請參閱公開資訊觀測站債信專區之債券發行資料
發行及轉換、交換或認股辦法、發行條件對股權可能稀釋情形及對現有股東權益影響		本公司國內第一次無擔保轉換公司債共發行 1,500 張，投資人已全數申請轉換完畢，合計共轉換普通股 3,674,685 股，並於 2021 年 03 月 05 日結束櫃檯買賣。	本公司本次擬發行中華民國境內第二次無擔保可轉換公司，截至 2021 年 4 月 20 日停止過戶日統計，共轉換 141 張，尚餘 2,059 張未轉換，目前轉換價格 64.02 元。 假設未轉換債之債權人全部依該轉換價格轉換，將可轉換為本公司普通股 3,216 千股，以目前本公司流通在外普通股 32,097 千股加計預計可轉換股數計算，稀釋比例約為 10.02%
交換標的委託保管機構名稱		適用	不適用

轉換公司債資料

公司債種類		中華民國境內第一次無擔保 可轉換公司債	中華民國境內第二次無擔保 可轉換公司債
年度		當年度截至 2021年3月05日	當年度截至 2021年4月20日
項目	最高	新台幣 182 元	新台幣 122 元
	最低	新台幣 100 元	新台幣 105.10 元
	平均	新台幣 146.63 元	新台幣 146.63 元
轉換價格		新臺幣 39.64 元	新臺幣 64.02 元
發行(辦理)日期及		發行日期： 2019年1月3日	發行日期： 2020年9月1日
發行時轉換價格		發行時轉換價格新台幣 43.73 元	發行時轉換價格新台幣 64.89 元
履行轉換義務方式		以發行普通股新股方式交付	以發行普通股新股方式交付

三、特別股辦理情形：無。

四、海外存託憑證辦理情形：無。

五、員工認股權憑證及限制員工權利新股辦理情形：無。

六、限制員工權利新股辦理情形：無。

七、併購或受讓他公司股份發行新股辦理情形：無。

八、資金運用計畫及執行情形：

2018年現金增資發行新股暨發行中華民國境內第一次無擔保轉換公司債

(一)計畫內容：

1.主管機關核准日期及文號：

現金增資核准日期及文號：107年12月10日金管證發字第1070344687號。

第一次無擔保轉換公司債：107年12月10日金管證發字第10703446871號。

2.計畫所需資金總金額：新臺幣 230,000 千元。

3.資金來源：

(1)現金增資發行新股2,500千股，每股面額10元，每股發行價格新臺幣32元，募集資金新臺幣80,000千元。

(2)發行中華民國境內第一次無擔保轉換公司債1,500張，每張面額新臺幣100千元，按票面金額十足發行，發行期間三年，票面利率0%，募集資金新臺幣150,000千元。

4.資金運用計畫及預金運用進度

單位：新臺幣千元

計畫項目	預計完成日期	所需資金總額	預定資金運用進度	
			2019年 第一季	2019年 第二季
充實營運資金	2019年第二季	230,000	150,000	80,000

5.計畫產生之效益：運用本次募集資金新台幣 230,000 千元用以充實營運成長所需之資金，並可取代向銀行借款，以強化財務結構，降低資金成本。上述資金需求若全數改以銀行借款支應，依本公司短期借款利率約為 1.70%至 1.80%設算，2019年4月至12月約可節省新台幣 2,933 千元至 3,105 千元，往後每年亦約可減少新台幣 3,910 千元至 4,140 千元之利息支出；由於本公司目前正處於成長階段，配合未來營運擴充，預計在本次資金挹注下，將可強化財務結構，以及提升資金調度彈性。

(二)執行情形：

1.實際執行情形：

本公司於2018年12月28日收足可轉換公司債債款150,000千元後，於2019年第一季動用完畢；另現金增資款項80,000千元於2019年1月21日收足後已於2019年第二季動用完畢。

2. 執行效益評估：

單位：新臺幣千元

項目		年度	2018 年 第三季底 (籌資前)	2018 年 第四季底 (籌資後)	2019 年 第一季底 (籌資後)	2019 年 第二季底 (計畫完成後)
		基本財務資料	流動資產		1,023,656	1,136,718
流動負債			292,478	247,087	313,019	328,171
負債總額			399,704	500,562	719,745	682,445
營業收入			951,176	1,217,595	273,441	492,713
營業利益			73,618	83,778	22,096	8,561
利息支出			575	756	3,367	6,666
每股盈餘(元)			2.70	3.12	0.45	0.52
財務結構(%)	負債占資產比率		31.48	36.10	42.33	42.17
	長期資金占不動產、廠房及設備比率		466.17	535.08	804.78	628.12
償債能力(%)	流動比率		349.96	460.05	409.81	371.34
	速動比率		264.04	381.56	347.17	322.44

資料來源：本公司各年度經會計師查核簽證或核閱之合併財務報表

本公司於 2018 年第四季及 2019 年第一季分別收足可轉換公司債款及現金增資款項 150,000 千元及 80,000 千元，並分別於 2019 年第一季及第二季用於充實營運資金。由計畫完成後之基本財務資料、償債能力及財務結構觀之，在償債能力部分，流動比率由 2018 年第三季 349.96% 上升至 2019 年度第二季 371.34%，速動比率由 2018 年第三季 264.04% 上升至 2019 年度第二季 322.44%；在財務結構部分，長期資金占不動產、廠房及設備比率由 2018 年第三季 466.17% 上升至 2019 年度第二季 628.12%，負債占資產比率由 2018 年第三季 31.48% 上升至 2019 年度第二季 42.17%，係因發行第一次無擔保轉換公司債及 2019 年開始適用 IFRS 16 新租賃準則，在資產與負債金額同時增加下，將使得負債占資產比率提高。綜上，此次籌資計畫已使償債能力、財務結構獲得改善，顯示本公司增資計畫用於充實營運資金之效益應已顯現。

2020年現金增資發行新股暨發行中華民國境內第二次無擔保轉換公司債

(一) 本次計畫內容：

1. 本次計畫所需資金總額：新台幣 315,100 千元整。
2. 主管機關核准日期及文號：
現金增資核准日期及文號：109 年 7 月 22 日台央外伍字第 1090024806 號。
第二次無擔保轉換公司債：109 年 7 月 22 日台央外伍字第 1090024777 號。
3. 資金來源：
 - (1) 現金增資發行新股
 - A. 面額：新臺幣壹拾元整。
 - B. 股數：2,000 千股。
 - C. 發行價格：每股新臺幣 47 元整。
 - D. 募集總金額：新臺幣 94,000 千元。
 - E. 本次現金增資發行新股為充實營運資金。
 - F. 本次現金增資發行新股，若實際發行價格低於暫定發行價格致募集金額較預定不足時，將減少充實營運資金；而若實際發行價格高於暫定發行價格致募集金額較預定增加時，增加之資金亦將用於充實營運資金。
 - (2) 發行中華民國境內第二次無擔保轉換公司債
 - A. 面額：新臺幣壹拾萬元整。
 - B. 數量：2,200 張為上限。
 - C. 期間：三年。
 - D. 票面利率：0%。
 - E. 發行價格：按票面金額 100%~100.5%發行。
 - F. 募集資金總金額：新臺幣 221,100 千元為上限
 - G. 係用於充實營運資金及償還銀行借款。
 - H. 本次募集發行轉換公司債之資金如有不足，將減少充實營運資金，或以自有資金或其他方式支應。
4. 資金運用計畫及預計資金運用進度：

單位:新台幣千元

計畫項目	預計完成日期	所需資金總額	資金運用進度	
			2020 年 第三季	2020 年 第四季
償還銀行借款	2020 年第三季	71,770	71,770	-
充實營運資金	2020 年第四季	243,330	39,987	203,343
合計		315,100	111,757	203,343

5. 可能產生效益

(1) 償還銀行借款

本公司本次募集資金總金額新臺幣315,100千元，其中71,770千元主要係償還銀行借款所需，將可提高自有資金運用，強化財務結構，提升償債能力。本公司將可保留未來資金靈活運用之調度空間，以增進公司的經營應變能力

及降低財務風險。預計未來可節省利息費用如下：

單位：新臺幣千元

貸款機構	授信額度 動用期間	貸款用途	貸款金額	利率	2020年第三季預計 償還金額	預估可節省 之利息支出	未來各年度 減少利息
						2020年度(註)	
台新銀行	2020/03- 2025/04	建築物 貸款	33,150	1.45%	71,770	258	1,032
台新銀行	2019/12- 2024/12	建築物 貸款	42,000	1.40%			

註：轉換公司債預計資金募足時點為 2020 年 9 月，擬償還借款時間為 2020 年 9 月，故 2020 年設算 3 個月之利息節省。

(2)充實營運資金

本公司本次募集資金總金額新臺幣315,100千元，其中243,330千元用以充實營運資金，若將全數改以向銀行借款，依目前本公司借款利率約1.40%至1.45%設算，預計2020年10至12月將可節省新臺幣852千元至882千元，預計每年約可減少新臺幣3,407千元至3,528千元之利息支出。

(二) 執行情形：

計劃項目	執行情形		109年 第三季	109年 第四季	累計執行進度	進度說明
償還銀行借款	動支金額	預定	71,770	-	71,770	於 109 年 8 月 28 日收足可轉債借款 221,100 仟元後，其中 71,770 仟元用於償還銀行借款。
		實際	71,770	-	71,770	
	執行進度 (%)	預定	22.78%	-	22.78%	
		實際	22.78%	-	22.78%	
充實營運資金	動支金額	預定	39,987	203,343	243,330	於 109 年 8 月 28 日收足可轉債借款 221,100 仟元後，其中 149,330 仟元用於充實營運資金，已於 109 年第三季動用 39,987 仟元；另現金增資款項 94,000 仟元於 109 年 10 月 7 日收足且已於 109 年第四季用於充實營運資金並動用完畢。
		實際	39,987	203,343	243,330	
	執行進度 (%)	預定	12.69%	64.53%	77.22%	
		實際	12.69%	64.53%	77.22%	

伍、營運概況

一、業務內容

1.業務範圍：

(1)所營業務之主要內容

本公司主要經營項目為直流散熱風扇之生產製造、銷售業務。

(2)主要產品之營業比重

單位：新台幣千元

產品	2019 年度		2020 年度		2021 年 3 月 31 日	
	金額	營業 比重	金額	營業 比重	金額	營業 比重
電競	978,568	82.59%	1,332,590	84.44%	401,554	85.41%
一般散熱	99,525	8.40%	123,471	7.82%	21,726	4.62%
工控及家電	64,602	5.45%	83,983	5.32%	36,812	7.83%
通訊	26,239	2.22%	22,855	1.45%	4,189	0.89%
車載及其他	15,878	1.34%	15,266	0.97%	5,847	1.25%
合計	1,184,812	100.00%	1,578,165	100.00%	470,128	100.00%

(3)公司目前之商品(服務)項目

本公司產品為電競散熱風扇，一般電腦散熱風扇、通訊、工控、家電及車載之散熱風扇，包括模具件、塑膠射出、SMT、電線及相關加工等。

(4)計畫開發之新商品(服務)

本公司利用在風扇領域的完整製程持續發展電腦散熱產品，除了顯示卡散熱風扇之外，持續增加不同的項目，如：電源供應器、機殼、CPU 風扇...等客製化產品。電腦散熱以外的市場，包含車用風扇(散熱或排風)、電動車用充電樁散熱、工控產品(變頻器、變壓器散熱)、Telcom(5G/Server)、智能家電產品...等等。每年投入的研發資源比率逐年增加，發展新技術、新產品，時時保持技術領先與專利優勢。

我們也以新穎及創新的設計增加產品的亮點及持續拓展產品應用的多樣性，來贏得客戶長期的配合 並吸引市場的目光。

2. 產業概況

(1) 產業之現況與發展

隨著物聯網與可攜式產品趨勢之推波助瀾下，全球各類型電子資訊產品持續朝向輕、薄、短、小、運算快、多功能、省能源的方向演進，使得內部晶片的運作時脈不斷提升，依據電流熱效應理論，電子產品在運作時，電路中的電流會因阻抗的影響而產生不必要的熱能，如果這些熱能不能有效的排除，累積在電子元件上的話，電子元件有可能因為不斷升高的溫度而損害。依據 IEK 的報告，電子裝置損壞的原因中以高溫導致功能喪失所占的比重最高，達 55%，高於其他振動、潮濕、灰塵等的原因，所以散熱裝置的優劣影響電子產品的運作甚鉅。在此趨勢下，對於散熱元件的散熱效能要求也不斷的提升。

而在熱流領域中，強制對流的散熱效率比自然對流效果更佳，因此風扇的應用在散熱模組中一直扮演著舉足輕重的角色。

經過這些年來，5C 產品(通訊、電腦、消費性電子、車用電子、醫療電子)於風扇設計應用上，除了包含轉速、效能、省電、低噪音、長壽命及穩定度的提升外，如何設計出符合所應用的產品也成為風扇廠商的競爭指標之一。

放眼於未來，各散熱元件的應用面相當廣，包括 PC、NB、Server、通信、消費性電子、汽車電子、工業設備及光電等產業，其中又以 IT 產業對散熱需求最大。

隨著電子產品持續推陳出新，這些消費者的需求以及產品的發展趨勢，快速推動散熱產業最大的發展契機。而散熱產品成長動能除了持續來自電腦、通信、伺服器與消費性電子等 3C 產業外，亦擴及其他如車用電子、手持式電子產品以及虛擬實境、物聯網、人工智能以及高效能運算等新興產業的應用。也促使各散熱元件製造商積極投入研發能量及提高生產規模，以擴大市場佔有率；此外，電子產品在速度及性能上不斷提昇所衍生的散熱需求，亦使得各家廠商不斷加強研發能力與專利技術，並推出高階散熱產品，以滿足新應用產品之功能需求。

本公司以卓越的產品設計能力為基礎，發展新技術、新產品，時時保持技術領先與專利優勢，致力發展利基型產品，提昇獲利能力。

並輔以高度製造工藝的品質水準、深入客戶端共同開發的行銷策略及充裕產能及快速的交貨能力，相信未來在散熱風扇產業將具有堅強的競爭能力。

(2) 產業上、中、下游關聯性：

本公司目前主要之產品為散熱風扇產品。散熱風扇零組件構成複雜，上游關聯產業包括：塑膠原料、培林、鋼鐵材料、五金加工、壓鑄(鋁壓鑄殼、粉末冶金)、模具(五金沖壓成型及塑膠射出成型)、線材、連接器、主動原件(Driver IC)、被動原件(電阻/電容/電桿)、印刷電路板等產業。

散熱風扇之下游應用產業相當廣泛，凡舉用於空氣對流散熱效能提升需求，皆需求用到風扇，其應用領域有資訊產業、網通設備、光電產業、家電產業、資訊家電、影音設備、工業/商用設備、汽車電子等產業。

(3) 產品之各種發展趨勢及競爭情形

隨著科技日新月異地演進，電子產品不斷推陳出新，應用面及市場需求亦持續擴增及發生變化，近年來除了智慧型手機、平板電腦等消費性行動裝置迅速普及外，5G 大數據、物聯網、雲端運算以及人工智慧 (AI) 技術的快速發展等高端技術突破亦帶動了更多新興產業快速發展，例如雲端伺服器、電動車、VR 裝置、無人機等，因此越來越多產業需要用到散熱模組或其他散熱產品，具備深厚技術基礎及競爭力之散熱廠商近年紛紛轉進經營利基市場或是搶攻中高階產品應用，跨足傳統電腦產業以外之應用領域，以求獲取更佳利潤。而近年來受到電競風潮興盛帶動產業需求持續成長，許多傳統電腦及零組件品牌廠商紛紛加大力道投入利基型電競市場，積極開發電競專用系列產品，以期搭上電競產業成長列車，但因競爭者日益眾多，為能滿足模組廠商或終端客戶之需求，發展三高與雙快之產品策略將成為致勝關鍵。

A. 三高

(a) 高品質：

因應全球環保概念之潮流，各大電腦廠紛紛提高品質要求，嚴格規定電子產品之製程中或最終成品皆不得含有有害之物質；唯有通過國際級大廠高規格之品質稽核與環境認證，方能有永續的訂單。

(b) 高壽命：

風扇使用壽命長，可提升客戶產品使用年限及降低日後維修與回收時對環境及公安之負擔。

(c) 高效率：

輕、薄、短、小是所有電子產品發展之趨勢，如何運用技術創新研發與設計開發新材料作為應用，藉以在機構有限的空間中發揮高度散熱效率，以及智慧型功能代替人工資訊蒐集成為爭取訂單之致勝關鍵之一。

B. 雙快

(a) 設計快：

因顯卡產品生命週期短，每年顯示卡晶片 NV/AMD 皆不斷推陳

出新，因此想成為占有率高的散熱風扇廠，必須能以最快速度取得新產品規格及其上市、市場需求相關資訊。輔以由軟、硬體設計設備及多年產業紮實之應用開發技術，快速設計出產品；設計中亦需考量製程之流暢，藉由合理之製程達到製造快速與良率高之產品。

(b)交期快：

廠內垂直整合程度高，從開模、射出成型、扇葉加工、SMT、馬達繞線、轉子加工、定子組立、線材加工、成品組裝集於一身，交期掌握度高、生產彈性大、控制品質，同時亦需建立規劃完善之庫存、供應商管理計劃，快速、暢通之出貨流程及運送，以避免在產品世代交替快速之因素下產生呆滯庫存及物料。

C.三低

(a)低成本：

全球 3C 產業價格競爭日益白熱化，各供應商無不面臨極大降價壓力，如何運用有效率之管理、提高零件自製率、改善製程、提高良率、垂直整合廠商、自動化取代人力等方式降低成本，提高毛利率成為本產業當前極為重要之目標。

(b)低噪音：

散熱風扇配合散熱模組及系統應用已被廣泛使用於你我的生活週遭。如在與人近在咫尺之筆記型電腦、安靜辦公室、視聽影音設備等環境中，因此噪音值之大小，甚至是噪音品質，都將列入是否被採用產品評分的指標，以及成為該業者能否在競爭市場上取得優勢之關鍵因素。

(c)低耗能：

因應節能減碳的潮流下，3C 產品以降低消耗功率作為設計目標，因此們的風扇馬達、葉型及迴路匹配進行低耗能的研發與應用，以符合各客戶的設計目標。

總覽上述行業未來發展趨勢，散熱風扇製造商能否持續推出應用於符合市場潮流之產品，將成為該業者能否在競爭市場上取得優勢之關鍵因素。

(4)競爭情形

散熱風扇主要競爭對手分類如下：

- A. 國際知名日系廠商：Sanyo Denki、Nidec 及 NMB 等公司。
- B. 國內一線廠商：建準、奇鋳及台達等公司。
- C. 其他廠：鑫賀、永立及陸資廠富士多等公司。

由於競爭者多，且散熱風扇主要應用於成熟穩定成長之 3C 產業，同業均以量大訂單之客戶為目標，並以價格競爭為行銷之手段，因此市場競爭激烈，造成同業削價求售及品質良莠不齊的現象。面對此紅海市場，各家風扇廠的盲點有：1.生產作業彈性慢靈活度差 2.無法配合少量多樣 3.無法快速反應配合客戶開發新產品。上述更是本公司突破同業間亟思改變的關鍵所在。

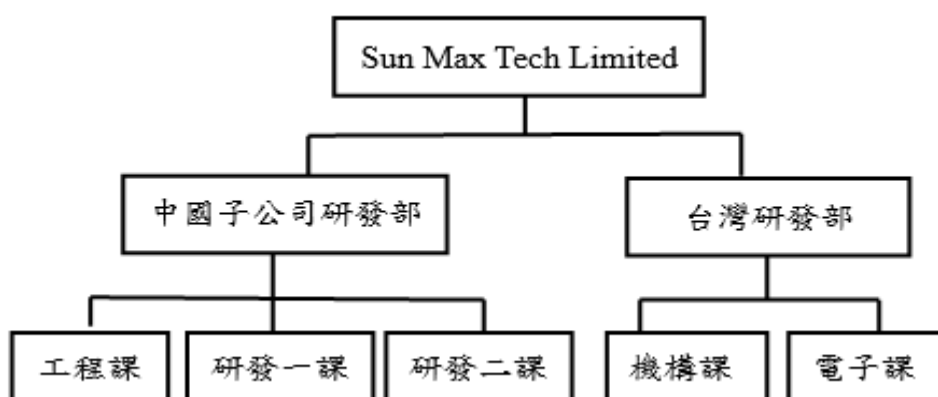
因 IT 產品生命週期短、設計複雜、研發快速且品質要求高，而零組件配合其更新之技術及速度更形重要，且隨著產品的差異化傾向，因應各家客戶產品規格與訴求不同，廠商必須具備製程應變能力及研發創新多變能力，以適時滿足客戶之需求，本公司於投入顯卡市場時即係以自有技術發展，在多年研發經驗的累積下，除已申請多項專利權確保公司競爭力外，於產品設計、交期及品質均能配合客戶之需求開發調整及快速反應市場之變化，隨著 5G 及 AI 等應用興起藉由研發智能風扇與以及積極投入製程之改善，進而提升生產力並增加市場競爭力。

3.技術及研發概況

(1)所營業務之技術層次與研究發展

本公司在風扇領域耕耘二十年，目前新的產品大多是跟終端客戶共同開發，從研發初期就已經跟客戶緊密配合。針對不同客戶的屬性進行產品設計並導入量產。除了產品研發之外，製程上的改良精進也是持續進行，持續導入自動化設備，提升生產效率及品質及降低生產成本。此外，本公司更與客戶及供應商進行技術合作，針對產品功能進行提升，增進公司創新研發競爭力。

本公司研發單位組織如下圖所示：



(2)研究發展人員與其學經歷

單位：人

項目	年度別	2017 年度	2018 年度	2019 年度	2020 年度	2021 年 3 月 31 日
	學歷 分佈	博士	0	0	1	1
碩士		2	2	6	8	9
學士		3	3	5	8	11
專科		9	11	11	12	17
高中 (含以下)		19	15	17	19	18
合計		33	31	40	48	56

(3)最近五年度每年投入之研發費用

單位：新台幣千元；%

項目 年度	2016 年度	2017 年度	2018 年度	2019 年度	2020 年度	2021 年 第一季
研發費用	20,739	25,325	31,063	35,949	52,434	15,177
營收淨額	1,173,895	1,291,947	1,217,595	1,184,812	1,578,165	470,128
占營收比例	1.77%	1.96%	2.55%	3.03%	3.32%	3.23%

(4)最近五年度開發成功之技術或產品

年度	研發成果	研發成果說明
2016	產品設計	18 項風扇風扇結構、葉型、水冷系統相關專利
2017	產品設計	15 項風扇風扇結構專利
2018	產品設計	43 項風扇風扇結構、電路控制、LED 相關應用專利
2019	產品設計	25 項風扇專利為 Ai 智能風扇相關專利及 LED 風扇相關風扇應用
2020	產品設計	85 項專利為扇葉葉形,伺服器風扇,LED 光效,新創產品的專利

4.長、短期業務發展計劃

(1)短期業務發展計畫

- A. 更緊密與代理商的合作關係，引進新客戶。
- B. 積極開發利基型產品市場，如 AI、IOT、5G、汽車電子散熱風扇運用及多元化家電設計應用，以獲取較高利潤。
- C. 自動化設備再精進，提高少量多樣生產彈性。

(2)長期業務發展計畫

- A. 隨科技產業躍進及消費性電子整合趨勢發展，本公司透過創新研發設計、增強製造能力、應用技術之改良，持續提升公司核心競爭力及創造力。
- B. 開發海外客戶與市場，使公司朝向全球化發展。
- C. 開發智能家電，以風扇為核心的技術應用，將配合客戶開發相關風扇的產品整機應用，為風扇添思維。
- D. 新能源產品充電櫃與充電模塊散熱風扇的研發。
- E. 隨 AI、IOT、5G 產業興起，產品傳輸速度會變得越來越快，相對的散熱也將變得越來越重要，開發多元化市場的風扇設計應用，快速設計出符合客戶需求的產品也成為風扇廠商的競爭指標。

二、市場及產銷概況

1. 市場分析

(1)主要商品(服務)之銷售(提供)地區

單位：新台幣千元

銷售地區	2019 年度		2020 年度	
	金額	比率%	金額	比率%
中國	888,518	74.99	1,182,800	74.95
台灣	75,997	6.42	115,654	7.33
其他	220,297	18.59	279,711	17.72
合計	1,184,812	100.00	1,578,165	100.00

(2)市場佔有率

本公司目前是全球主要泛電競散熱風扇供應商，可提供客戶更有競爭力與效能獨特之相關產品。也不斷持續研發 5G、工控、智能家電、車載、網通及電競筆電...等相關應用並與市場接軌，接受更大、更艱難的挑戰。近年來，政府已立法通過將電競列為正式運動賽事，2022 年的杭州亞運會確定將電競列入正式競賽項目，國際奧委會亦可望於 2024 年巴黎奧運引進電競賽事為運動項目之一，電競產業中長期發展前景可期。各國對電競產業之認同度亦明顯提高，國內外皆有大型電競賽事的舉辦及轉播，有利於電競產業市場的提升。根據市調機構 Newzoo 最新發布的全球遊戲市場報告(Global Games Market Report)預估，目前全球約有超過 27 億名玩家，預估 2023 年玩家突破 30 億。在 2020 年的遊戲總支出將超過 1,593 億美元，預估 2023 年規模將會攀升至 2,008 億美元。合計 2019~2023 年市場規模年複合成長率(CAGR)為 8.3%。電競產業中長期成長動能無虞。

(3)市場未來之供需狀況與成長性

①顯卡市場

根據 JPR 數據顯示，NVIDIA 於獨顯市場 dGPU 上的佔比 2019 Q2 的 71%，2020 年 1Q 增加至 75%，2020 年 2Q 攀升至 80%，AMD 市佔剩下二成，市場也期待 RDNA 2 架構能讓 AMD 顯示卡於新一代有逆轉的契機。

2020 年的現況。NVIDIA 2020 年 9 月開始至 2021 年 Q3 陸續發表 RTX30 系列新晶片 AMD 也不落人後 2020 年 10 月底至 2021 年 Q3 陸續發表 RX6x 系列新晶片

虛擬貨幣趨勢，從比特幣價格在 2020 年以來成長了約 200%，從年初約 7,100 美元的區間上漲至 2.3 萬美元以上。漲幅尤其集中在過去兩個月內，10 月前後價格仍徘徊在 1 萬美元上下，但短短幾十天內已經翻倍至超過 2 萬美元

市值排名第二的以太坊 2020 年至今漲幅近 400%，超過比特幣，也同被推升顯卡市場的需求。

②個人電腦市場

隨著 INTEL 及 AMD 陸續發表新款 CPU 增加換機潮及電競需求，消費者需求高運算能力之(HPC)系統，加上新冠肺炎疫情及 Work From Home (WFH) 在全球逐漸成為一種常態，提升宅經濟、遠距教學、遠距上班及會議之風潮、將持續 PC 成長。

③筆記型電腦市場

隨著新冠肺炎疫情及 Work From Home(WFH)及電競需求，在 GPU 熱能上昇，需求風扇的解熱，更有迫切需求，故原使用單風扇解熱，將會大量改為雙風扇解熱。

④ Telcom(5G)市場：

由 Digitimes 資料：2020 年雖首季受疫情影響出貨，受惠宅經濟起飛及 Work From Home 及遠端會議需求增加，所以今年的出貨量將增加約 6.2%。

2021 年預期整體伺服器市場成長年增約 5.8%。

2022 年後預期疫情影響將減弱，加 Intel、AMD、NVIDIA 新一代 CPU 及 GPU 方案帶動 Data Center server 換機需求，將恢復年增 6.5%以上複合成長率(CAGR)。

5G 傳輸速度是 4G 的十倍，對解熱的挑戰相當大。以設備的角度 Telcom 的 switch,Router,bridge,以及 Data center 裡面的 Server 及 Rack 將產生大量的換機潮。上述設備將成為各國基礎建設重要的主角，在 24 小時長時間運轉、快速的傳輸、不斷訊、節能、耐候性是所有通訊產品 須兼具的基本特性，為此產業量身打造高風量、高風壓、高寬電壓、IP 防護、節能、智能迴路設計是開發的重點。

(4)競爭利基

- ① 一條龍的產品線的多元化、大量生產與規劃管理的製造優勢，滿足客戶快速交貨彈性的需求與市場變化。
- ② 設立獨立生產線：因應新市場產品，高利潤產品，少量多樣(機種)產品
- ③ 本公司與主要客戶維持長期良好的夥伴關係，共同開發新產品並提供意見與需求，創造更密切的合作模式，與客戶建立強化生命共同體共同擴展市場。
- ④ 價格具競爭力：因應成本上漲之壓力，並進行精實生產管理，以技術改善及導入自動化設備來帶動管理改善，以逐步達成降價之市場需求。
- ⑤ 國際認證：本公司已通過 ISO9001 & ISO 14001 系統認證多年，ISO/TS16949 已於 2017 年取得 IATF16949 證書，所生產之產品品質深獲客戶肯定。
- ⑥ 勞資關係和諧，生產效率及品質穩定。

(5)發展遠景之有利、不利因素與因應對策

① 有利因素

A.研發及市場的掌握

散熱風扇之產生過程除了結合材料的應用及流體力學等相關知識外，也考驗著製造廠商的生產技術及研發創新的能力。本公司擁有專業且實力堅強的研發人員，除了通過國際品保 ISO9001 及 ISO14001 等認證，並取得國內外大廠之認證，充分顯示本公司已獲得認同與肯定。

B.市場需求增加

新冠肺炎疫情及 Work From Home (WFH) 在全球逐漸成為一種常態消費者在第二季開始，對於 3C 採購需求高於過去，而增加整個市場需求。

加上 dgup 新晶片及換機潮推動泛電競市場的蓬勃發展，本公司在顯示卡市場佔有一席之地外，並積極開發車載及網通、智能家電及電競筆電等相關市場，並提供汽冷及水冷技術並依照不同的應用 持續精進開發出高風量、高風壓、低噪音、低耗功、低振動 再加上耐特殊環境條件的應用 比如說：耐高溫、抗低溫、防水、防塵...等。另外也配合客戶系統搭配，設計智慧控制迴路的風扇作為應用如低啟壓、耐電壓、耐電流等設計。。

C.產品競爭力

競爭力

有效的控制成本，為本公司帶來較佳的競爭優勢，加上目前內製化程度高，且自動化程度急速增加中。

(A)對客戶提供即時及快速的服務.

(B)提供有市場競爭力的單價.

(C)配合客戶交期出貨.

(D)提高生產量,降低製程不良率.

(E)對客戶技術支援

②不利因素與具體因應策略

A.市場競爭激烈

由於目前 PC 產品競爭日益激烈，電子零配件被要求降價之壓力與日俱增，加上 PC 產品生命週期較短，競爭者眾，因此同業競爭壓力大。

因應對策：

充分的掌握市場變化，積極增加研發設計能力及管理能力，強化供應鏈的垂直整合，提高內製化程度，加速提升自動化生產。

B.勞動成本快速增加

近年來兩岸經濟快速發展，國民所得提高且工資持續上揚，使得勞工招募及生產成本逐年增加，而且目前散熱風扇在裝配生產過程中必須依賴人工組裝，檢測及包裝，因此造成營運上的壓力。

因應對策：

考量近幾年來東莞人力/稅賦/廠房租金/地價 持續上揚，有鑑於此，於 2019 年於江西省吉安市安福縣自購 100%持有土地及廠房，以規畫為未來主要的生產基地，並於 2020 年第三季量產。

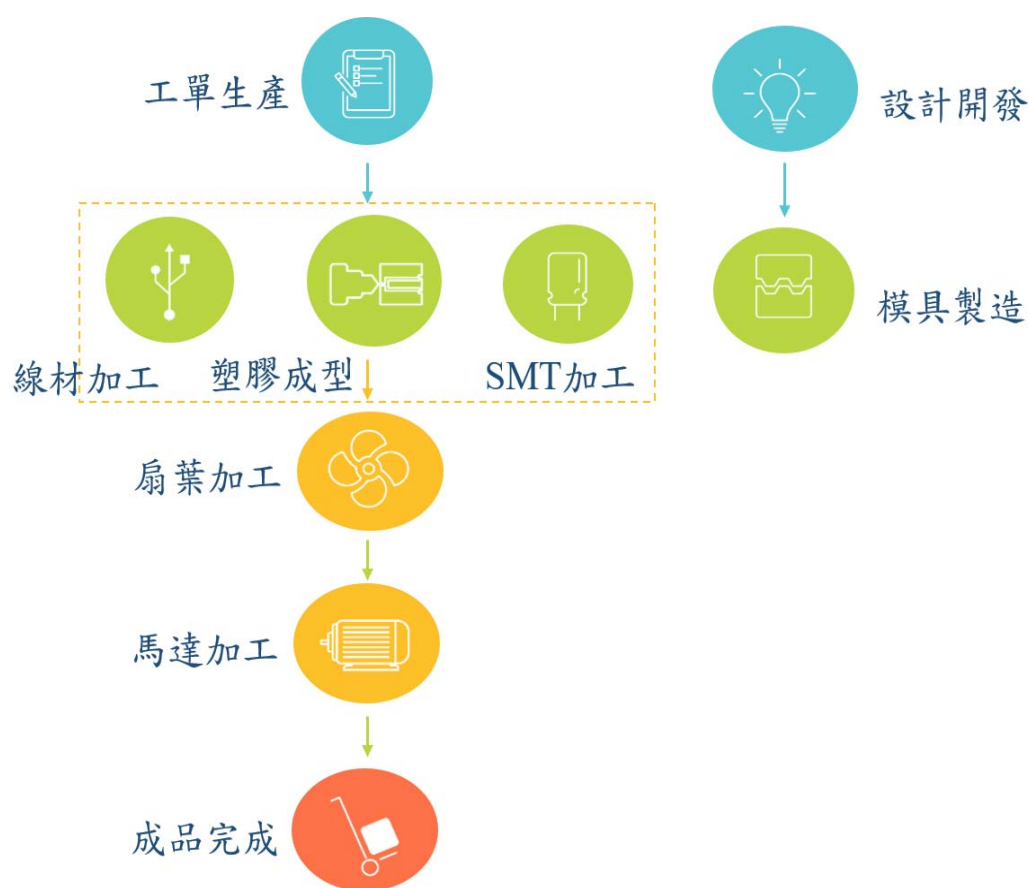
本公司除了持續研發高性能及高利潤的產品外，並逐步改善加速提升自動化生產，以減少生產過程對勞動力的需求。另外本公司亦積極研發跨領域新產品以提升附加價值。

2. 主要產品之重要用途及產製過程

(1)主要產品之重要用途

主要產品	重要用途
散熱風扇	泛電競、PC、NB、通訊網路、工控、車載、智能家電等機構散熱件

(2) 主要產品之產製過程



3. 主要原料之供應狀況

主要原物料	主要來源	供應狀況
IC	中國/台灣	良好
培林	中國/台灣	良好
塑膠原料	中國/台灣	良好
二極管	中國/台灣	良好
PCB	中國/台灣	良好
包材	中國/台灣	良好
漆包線	中國/台灣	良好
電容	中國/台灣	良好
矽鋼片	中國/台灣	良好
合銅	中國/台灣	良好

- (1) 主要進銷貨客戶名單最近二年度任一年度中曾占進貨總額百分之十以上之供應商名稱及其進貨金額與比例，並說明其增減變動原因

單位：新台幣千元

項目	2019 年度				2020 年度				2021 年第一季			
	名稱	金額	占全年進貨淨額比率〔%〕	與發行人之關係	名稱	金額	占全年進貨淨額比率〔%〕	與發行人之關係	名稱	金額	占全年進貨淨額比率〔%〕	與發行人之關係
1	廠商 A	40,000	10.10	無	廠商 A	58,451	9.75	無	廠商 A	14,630	7.39	無
2	其他	356,139	89.90	無	其他	540,798	90.25	無	其他	183,309	92.61	無
	進貨淨額	396,139	100.00		進貨淨額	599,249	100.00		進貨淨額	197,939	100.00	

廠商 A 2020 年度相較 2019 年進貨金額增加 18,451 千元，係因 2020 年度營收成長，致進貨金額增加。

廠商 A 2021 年第一季與去年同期相比增加 19.08%，係因針對全球供應鏈可能短少之原物料，政策性備料。

- (2) 最近二年度任一年度中曾占銷貨總額百分之十以上之客戶名稱及其銷貨金額與比例，並說明其增減變動原因

單位：新台幣千元

項目	2019 年				2020 年度				2021 年第一季			
	名稱	金額	占全年銷貨淨額比率〔%〕	與發行人之關係	名稱	金額	占全年銷貨淨額比率〔%〕	與發行人之關係	名稱	金額	占全年銷貨淨額比率〔%〕	與發行人之關係
1	客戶 A	337,696	28.50	無	客戶 A	393,218	24.92	無	客戶 A	102,005	21.70	無
2	客戶 B	249,643	21.07	無	客戶 B	306,975	19.45	無	客戶 B	95,239	20.26	無
3	其他	597,473	50.43	無	其他	877,972	55.63	無	其他	272,884	58.04	無
	銷貨淨額	1,184,812	100.00		銷貨淨額	1,578,165	100.0		銷貨淨額	470,128	100.00	

本公司 2020 年度客戶銷貨增加，主要係因全球新型冠狀病毒肺炎 (COVID-19) 疫情肆虐，各國均採取限制人員活動為防範措施，因此在家工作、線上會議及家庭娛樂等宅經濟發燒，帶動本公司繪圖卡相關散熱風扇，整體營收表現成長。

4. 最近二年度生產量值

單位：新台幣千元；千 SET

主要商品	2019 年度			2020 年度		
	產能	產量	產值	產能	產量	產值
電競	14,875	13,026	829,151	21,685	20,601	1,212,980
一般散熱	1,728	1,513	76,863	1,368	1,300	90,561
通訊	333	292	23,210	279	265	17,268
工控及家電	865	757	51,248	1,154	1,096	63,384
車載及其他	108	94	5,759	66	63	4,292
合計	17,909	15,682	986,231	24,552	23,325	1,388,485

本公司 2020 年度產量較 2019 年度增加 7,643 千元，其中 2020 年度整體產值較 2019 年度增加 402,254 千元。

5. 最近二年度銷售量值

單位：新台幣千元；千 SET

主要商品	2019 年度				2020 年度			
	內銷		外銷		內銷		外銷	
	量	值	量	值	量	值	量	值
電競	7,951	778,165	1,789	200,403	11,605	1,036,489	2,747	296,101
一般散熱	1,219	82,842	219	16,683	1,327	108,304	192	15,167
通訊	52	4,532	279	21,707	39	3,210	240	19,645
工控及家電	277	15,770	516	48,832	414	23,913	739	60,070
車載及其他	187	7,209	73	8,669	57	10,884	35	4,382
合計	9,686	888,518	2,876	296,294	13,442	1,182,800	3,953	395,365

本公司 2020 年度整體營收較 2019 年度增加 393,353 千元，係主要係因全球新型冠狀病毒肺炎（COVID-19）疫情肆虐，各國均採取限制人員活動為防範措施，因此在家工作、線上會議及家庭娛樂等宅經濟發燒，帶動本公司繪圖卡相關散熱風扇，整體營收表現成長。

三、最近二年度及截至年報刊印日止從業員工人數

單位：人；年；歲

年 度		2019 年度	2020 年度	2021 年 3 月 31 日
員工 人數	直接人工	357	733	1,025
	間接人工	273	174	194
	合 計	630	907	1,219
平均年歲		35.35	37.57	36.78
平均服務年資		3.97	4.06	3.75
學歷 分佈 比率	博 士	0.16%	0.11%	0.08%
	碩 士	1.43%	1.54%	1.31%
	大 專	12.54%	9.59%	8.70%
	高中(以下)	85.87%	88.76%	89.91%

四、環保支出資訊

最近年度及截至年報刊印日止，因污染環境所遭受之損失（包括賠償及環境保護稽查結果違反環保法規事項，應列明處分日期、處分字號、違反法規條文、違反法規內容、處分內容），並揭露目前及未來可能發生之估計金額與因應措施，如無法合理估計者，應說明其無法合理估計之事實：無。

本公司相關環保知支出資訊說明如下：

1. 依法令規定，應申領污染設施設置許可證或污染排放許可證或應繳納污染防治費用或應設立環保專責單位人員者，其申請、繳納或設立情形之說明

(1) 污染設施設置、污染物排放許可證

東莞動利電子有限公司、東莞漆奕電子有限公司主要生產散熱風扇，使用原材料為塑膠件、電路板、矽鋼片、漆包線、磁條、鐵殼、導線。主要工藝設備為射出機、繞線機、插針機、錫爐、烙鐵、貼片機、示波器、氣壓床等。經東莞市環境保護局常平分局於廣東省建設項目環境保護申報表上對排污及環境影響情況評定為：對周圍環境無影響，無工業廢水排放簽章確認。東莞動利電子有限公司並於 2007 年 6 月 11 日獲得通過 ISO14001 國際環境管理驗證，東莞漆奕電子有限公司已於 2018 年 5 月通過認證。

因製程未產生汙染，僅需依規定委由合格廠商進行廢棄物處理，無需自行申請汙染防治許可證或設置汙染防治設施。

- A. 東莞動利電子與廣東鑫龍盛環保科技有限公司簽訂危險廢棄物處置服務協議(合約日期：2020/06/01~2021/05/31，轉移生產過程中所形成的工業廢物(液)；與東莞綠勝環保有限公司簽訂一般固體廢棄物處理合約(合約日期：2020/09/20 至 2021/09/20)。

東莞漆奕電子與廣東鑫龍盛環保科技有限公司簽訂危險廢棄物處置服務協議(合約日期：2020/05/14~2021/05/13)，轉移生產過程中所形成的工業廢物(液)；與東莞綠勝環保有限公司簽訂一般固體廢棄物處理合約(合約日期：2020/02/01 至 2022/01/31)。

漆奕江西電子與吉安創成環保科技有限責任公司簽訂危險廢棄物處置服務合約(合約日期：2020/07/28 至 2021/07/30)；與安福縣鴻達再生資源回收利用有限責任公司簽訂一般固體廢棄物處理合約(合約日期：2020/07/18 至 2021/07/17)。

- B. 與東莞市華保環境工程有限公司簽訂零散工業廢水轉移協議書(東莞動利電子 2020/06/01~2021/05/31，東莞漆奕電子 2020/04/01~2021/03/31)。

東莞動利電子經東莞市生態環境保護局常平分局進行環評後，生產製程並無產生排放廢水之問題，故無需再簽屬廢水協議。

東莞漆奕電子，於 2020 年已無生產情事，故無生產製程，無需簽屬廢水協議。

(2) 應繳納防治汙染費用：

1. 東莞動利電子於田尾尾村設立時，向田尾村委會繳納廢水處理費，2014 年改向粵海水務公司繳納，繳納基準係依自來水使用量計算，2014 年共繳納人民幣 82,135.36 元，2015 年共繳納人民幣 45,174.44 元，2016 年共繳納人民幣 77,738.40 元，2017 年截止共繳納人民幣 71,570.4 元，2018 年截止共繳納人民幣 61,973.40 元，2019 年截止共繳納人民幣 48,510.3 元，2020 年截止共繳納人民幣 84,075.29 元。
2. 東莞漆奕電子廢水處理係總繳於萬金工業園區，由萬金工業園區統一處理廢水處理，統計 2017 年總水費(含廢水處理費)共繳納人民幣 124,442.39 元；

統計 2018 年總水費(含廢水處理費)年共繳納人民幣 171,886.65 元，統計 2019 年總水費(含廢水處理費)年共繳納人民幣 292,139.61 元，2020 年截止共繳納人民幣 101,330 元。

1. 列示公司有關對防治環境污染主要設備之投資及其用途與可能產生效益：無。
2. 說明最近二年度及截至年報刊印日止，公司改善環境污染之經過，其有污染糾紛事件者，並應說明其處理經過：無。
3. 說明目前污染防治情況及其改善對於公司盈餘、競爭地位及資本支出之影響及其未來二年度預計之重大環保資本支出
 - (1) 目前污染防治情況及其改善對於公司盈餘、競爭地位及資本支出之影響最近二年度及截至年報刊印日止，本公司未有因污染而影響盈餘、競爭地位及資本支出之情事。
 - (2) 未來二年度預計之重大環保資本支出：無。

五、勞資關係

(一) 列示公司各項員工福利措施、進修、訓練、退休制度與其實施情形，以及勞資間之協議與各項員工權益維護措施情形：

1. 員工福利措施

本公司台灣子公司之員工福利措施，除依中華民國勞動基準法相關規定之健康保險、勞工保險辦理外另有幫員工加保意外險及團險，並有下列各項員工福利措施：全勤獎金、年節獎金、員工生日禮金、年終獎金、三節獎金、激勵獎金、績效獎金、每月慶生會、年終尾牙、員工結婚禮金、生育津貼、喪葬津貼、員工國內(外)進修補助、員工及眷屬住院慰問金、週休二日、男性員工陪產假、特休年假、勞退提撥金等等，以保障員工相關福利。

中國東莞及江西工廠員工部分，除依法辦理社會養老保險、住院及門診醫療保險、失業保險、工傷保險、生育保險外，每年有不定期晉升調薪機會，即時獎勵表現優異之員工，並視公司營運績效以及員工表現考核發放月績效獎金和年終獎金。於重要節日則與福利委員會合作舉辦慰勞活動，年底時另有年度聚餐；全公司推行改善提案活動，若所作提案有效提升效率或降低成本，則發放獎金予以鼓勵。

2. 進修及訓練情形

本公司注重人才培養及員工的在職進修與訓練，以期能提高員工的綜合素質及工作技能：

(1)職前訓練

新進人員由管理部門依工作職能及新進人員狀況，對新進人員進行職前訓練，使新進人員瞭解本公司的發展歷程、企業文化、管理規則、工業安全、環境管理、生產流程、品質管制及法規法律相關內容、觀念的訓練等。

(2)職前專業訓練

特殊及專業人員及國家規定危險性較大/特殊職務工作人員於正式投入工作前，由管理部門主導、用人部門實施進行專業性職前訓練或委外受訓，合格後方可擔任其工作；並由管理部門保存和列管其相關調職、轉職的訓練和資格鑒定記錄。

(3)在職訓練 (含高階管理者)

對公司內已在職員工進行訓練。管理部不定期組織或依計畫利用外訓或電視教育，對各級管理幹部施以管理訓練。

(4)專業技能訓練

對在職的開發或設管人員應保持其熟練掌握適用的基本技能的能力，並施以訓練，確保其能達到或保持相關要求的能力，以提升現有技能為主的訓練。

(1) 2020 員工進修訓練情形

項次	類別	訓練內容	課程單位	課程名稱	上課時間	課程時數	參與人員
1	線上課程	專門知識及技術之訓練	臺灣證券交易所	109 年度公司治理評鑑宣導會	2020/2/28	3	陳盈如
2	線上課程	專門知識及技術之訓練	臺灣證券交易所	109 年度公司治理評鑑宣導會	2020/2/28	3	洪瑋良
3	外訓	專門知識及技術之訓練	中華民國內部稽核協會	編製財務報告能力之政策解析及內稽內控實務	2020/5/25	6	陳啟政
4	外訓	專門知識及技術之訓練	中華民國內部稽核協會	企業提升自行編製財務報告能力之政策解析及內稽內控實務重點研討	2020/5/25	6	陳啟政
5	外訓	專門知識及技術之訓練	嘉航科技股份有限公司	Creo 高階曲面建模設計(Surface)	2020/6/10	7	張明淳
6	外訓	專門知識及技術之訓練	嘉航科技股份有限公司	Creo 高階曲面建模設計(Surface)	2020/6/12	7	劉智豪
7	外訓	專門知識及技術之訓練	嘉航科技股份有限公司	Creo 高階曲面建模設計(Surface)	2020/6/17	7	陳緯坤
8	外訓	專門知識及技術之訓練	中華民國內部稽核協會	提升自行編製財務報告能力政策解析及內稽內控實	2020/7/14	6	林崑華
9	外訓	專門知識及技術之訓練	嘉航科技股份有限公司	Creo 修補破面	2020/8/27	6.5	張良吉
10	外訓	專門知識及技術之訓練	嘉航科技股份有限公司	Creo 修補破面	2020/8/27	6.5	魏振隆
11	外訓	專門知識及技術之訓練	台北市電腦公會	薪資結構說明會	2020/9/2	3	侯雅婷
12	外訓	專門知識及技術之訓練	臺灣證券交易所	第一上市公司法規案例說明與討論	2020/10/26	2.5	張麗香

項次	類別	訓練內容	課程單位	課程名稱	上課時間	課程時數	參與人員
13	外訓	專門知識及技術之訓練	會計研究發展基金會	發行人證券商證券交易所代理會計主管持續進修班	2020/10/26	6	呂理偉
14	外訓	專門知識及技術之訓練	財團法人中華工商研究院	企業的預算編製與差異分析	2020/10/27	6	張麗香
15	外訓	專門知識及技術之訓練	會計研究發展基金會	發行人證券商證券交易所代理會計主管持續進修班	2020/10/27	6	呂理偉
16	外訓	專門知識及技術之訓練	勞保局	新投保單位說明會	2020/10/27	3	侯雅婷
17	外訓	專門知識及技術之訓練	中華民國內部稽核協會	內稽人員如何從 IFRS 財務報表解讀經營績效及風險	2020/11/6	6	林忠華
18	外訓	專門知識及技術之訓練	新北市政府勞動檢查處	勞動法令宣導會	2020/11/11	3	侯雅婷
19	外訓	專門知識及技術之訓練	會計研究發展基金會	發行人證券商證券交易所會計主管持續進修班	2020/11/23	6	林志峰
20	外訓	專門知識及技術之訓練	會計研究發展基金會	發行人證券商證券交易所會計主管持續進修班	2020/11/24	6	林志峰
21	外訓	專門知識及技術之訓練	鼎新電腦股份有限公司	人資新應用趨勢暨系統申報說明會	2020/12/17	3	侯雅婷
22	外訓	專門知識及技術之訓練	臺灣證券交易所	109 年第 4 季推動我國採用國際財務報導準則宣導說明會	2020/12/21	3	張麗香
23	外訓	專門知識及技術之訓練	臺灣證券交易所	109 年第 4 季推動我國採用國際財務報導準則宣導說明會	2020/12/21	3	呂理偉
24	外訓	專門知識及技術之訓練	會計研究發展基金會	企業編製財務報告相關法令重點彙析與法令遵循實務	2020/12/23	6	張麗香
25	外訓	公司治理	社團法人中華公司治理協會	集團稅務治理的觀念、實務與工具	109/08/07	3	許文昉
26	外訓	公司治理	社團法人中華公司治理協會	集團稅務治理的觀念、實務與工具	109/08/07	3	林春演

項次	類別	訓練內容	課程單位	課程名稱	上課時間	課程時數	參與人員
27	外訓	公司治理	社團法人 中華公司治理協會	集團稅務治理的觀念、實務與工具	109/08/07	3	李泳毅
28	外訓	公司治理	社團法人 中華公司治理協會	集團稅務治理的觀念、實務與工具	109/08/07	3	謝榮忠
29	外訓	公司治理	社團法人 中華公司治理協會	集團稅務治理的觀念、實務與工具	109/08/07	3	王健達
30	外訓	公司治理	社團法人 中華公司治理協會	兩岸投資規劃	109/11/10	3	許文昉
31	外訓	公司治理	社團法人 中華公司治理協會	兩岸投資規劃	109/11/10	3	林春演
32	外訓	公司治理	社團法人 中華公司治理協會	兩岸投資規劃	109/11/10	3	李泳毅
33	外訓	公司治理	社團法人 中華公司治理協會	兩岸投資規劃	109/11/10	3	謝榮忠
34	外訓	公司治理	社團法人 中華公司治理協會	兩岸投資規劃	109/11/10	3	王健達
35	外訓	專門知識 及技術之 訓練	中華民國內 部稽核協會	商務合約管理與稽核實務	202/11/27	6	陳啟政
36	外訓	專門知識 及技術之 訓練	新北市 工業會	乙種職業安全衛生業務主管訓練	2020/11/11~ 2020/11/19	35	洪瑋良
37	外訓	專門知識 及技術之 訓練	新北市 工業會	乙種職業安全衛生業務主管訓練	2020/11/11~ 2020/11/19	35	陳亞辰

3. 退休制度與實施狀況

本公司台灣子公司之員工全數為勞工退休新制，並無勞工退休金舊制之情形，並依勞動基準法訂有員工退休相關制度，其退休金之給付由本公司按月於每月工資提繳百分之六做為退休金，提存於勞工退休金個人帳戶。

本公司主要營運生產據點位於中國廣東省東莞市及江西省吉安市，已按月提撥並向當地社會保險局為員工繳納保費，員工到達法定退休年齡後，可向社會保險局申領退休金。

4. 勞資間之協議與各項員工權益維護措施情形

本公司依循勞動基準法第 83 條規定：「為協調勞資關係，促進勞資合作，提高工作效率，事業單位應舉辦勞資會議。」於 107 年 3 月 29 日成立勞資會議，對於勞資協議之相關規定均依法令辦理。另本公司長期重視員工權益，為加強勞資關係、增強員工向心力，採取積極態度與員工溝通，並力求人性化管理。除設立申訴管道及處理小組外，員工隨時可透過電子郵件或意見箱之方式反映意見，勞資溝通管道通暢，實施情形良好。

5. 員工工作環境與人身安全的保護措施：

本公司台灣子公司辦公室為辦公室及研發單位使用

項目	內容
門禁安全管理	1、廠辦大樓設有 24 小時保全與監視系統。
	2、人員進出管制需配戴門禁卡。
各項設備之維護及檢查	1、高低壓電器設備、空調設備、消防器具進行檢查與維護。
	2、依據消防法規定，每年委託合格消防公司進行消防安全設備檢修申報
	3、依據勞安法-危險性機械及設備安全檢查規則，每年實施定期檢查。
	4、定期維護飲水設備，確保飲水安全。
災害防範措施與應變	1、配合廠辦大樓管委會演練各種災害避難、撤離。
	2、不定期宣導各種災害防治知識。

東莞、江西生產基地

員工工作環境與人身安全的保護措施與其實施情形	
項目	具體執行情形
職業危害	1. 職業危害
	1.1 公司每一年定期委專業第三方對「工作場所職業病危害因素」進行檢測，併出檢測報告。
	1.2 制定職業病應急預案并定期做預案的演練來降低工作場所的危害因素。
安全生產自主檢查	2. 安全生產自主檢查：員工在面對不同的作業環境、製程與作業時，可能會產生的不安全因素所研訂的自主檢查，發現並改善潛在的危害因素，有效控制。
	2.1 設備操作：所有設備操作均按製程制定 SOP，人員按照 SOP，並經過培訓合格、發放上崗證才可進行操作。
	2.2 機台保養：機台操作人員每日保養，生技部門定時對幾臺進行保養，維護。
	2.3 崗位培訓：車間員工、特殊崗位的教育訓練，按照年度培訓計畫進行。
	2.4 預防措施：設備均設有防呆設置，降低職業傷害的機率。

員工工作環境與人身安全的保護措施與其實施情形	
	2.5 虛驚事件：針對環境所可能產生傷害、危害的場所進行改善。
工作環境	3. 工作環境
	3.1 消防安全：依據消防法規，廠區通過消防驗收、每年委第三方進行消防檢查。
	3.2 消防器材點檢：保安每月對所有的消防器材進行點檢，發現器材過期或設備故障立即維修或更換。
	3.3 預防災害訓練：每半年進行一次災害應變、消防演練，以確保工作環境的安全。
	3.4 環境檢測：每年定期對廢水、廢氣、環境噪音進行檢測。
廠區安全	4. 廠區安全
	4.1 全天 24 小時均有保安進行定崗駐守及廠區巡邏。
	4.2 設有嚴密的門禁監視系統。

- (二)、最近年度及截至年報刊印日止，因勞資糾紛所遭受之損失(包括勞工檢查結果違反勞動基準法事項，應列明處分日期、處分字號、違反法規條文、違反法規內容、處分內容)，並揭露目前及未來可能發生之估計金額與因應措施，如無法合理估計者，應說明其無法合理估計之事實：

本公司依法實踐勞動政策，攸關勞動權益認知不一致，將按共識協商、法定方式解決，不存在勞動關係產生之重大爭執，故無因勞資糾紛而遭受之損失。

五、重要契約

(一)、授信及擔保合約

No.	契約當事人	契約相對人	簽約日/ 契約期間	主要內容	限制條款
1.	薩摩亞動力控股有限公司	台新銀行	2021年03月22日至 2022年03月31日止	1.由台新銀行提供授信額度為美金300萬元整。 2.由外國發行人擔任連帶保證人。	無
2.	薩摩亞動力控股有限公司	凱基銀行	2020年08月12日至 2021年11月12日止	1.由凱基銀行提供授信額度為美金300萬元整。 2.由外國發行人擔任連帶保證人。	無
3.	1.薩摩亞動力 控股有限公司 2.東莞動利電 子有限公司 3.東莞漆奕電 子有限公司	1.花旗 (台灣) 銀行 2.花旗 銀行 (中國) 3.花旗 銀行 (中國)	1.2020年08月21日 至2021年07月31 日止 2.2020年10月15日 至2021年07月31 日止 3.2020年10月15日 至2021年07月31 日止	1.由花旗(台灣)銀行提供授信額度為美金20萬元整。 2.由花旗銀行(中國)提供授信額度為美金30萬元整。 3.由花旗銀行(中國)提供授信額度為美金250萬元整。 以上均由花旗銀行借給本集團關係公司共用核貸額度：美金300萬元，並由外國發行人擔任連帶保證人。	無
4.	東莞漆奕 電子有限公司	中國信託銀行	2020年12月03日至 2021年11月30日止	1.由中國信託銀行提供授信額度為人民幣1,400萬元整。 2.由外國發行人擔任連帶保證人。	無
5.	東莞動利 電子有限公司	中國信託銀行	2020年12月03日至 2021年11月30日止	1.由中國信託銀行提供授信額度為人民幣1,200萬元整。 2.由外國發行人擔任連帶保證人。	無
6.	英屬維京群島 商動利科技台 灣分公司	中國信託銀行	2020年12月03日至 2021年11月30日止	1.由中國信託銀行提供授信額度為新台幣3,000萬元整。 2.由外國發行人擔任連帶保證人。	無
7.	台灣子公司(新 能量科技股份 有限公司)	台新 銀行	2021年03月22日至 2022年03月31日止	1.由台新銀行提供短期擔保放款額度為新台幣121,000,000元。 2.擔保品不動產： A_新北市中和區建八路16號3樓之5、建一路162號地下一層及坡平車位4個(B2-834、835、.848、849)。 B_新北市中和區建八路16號2樓之4、建一路162號地下一層及坡平車位1個(B3-376)。 C_新北市中和區建八路16號6樓之2、建一路162號地下一層及坡平車位4個(B3-288、296、449、450)。	無
8.	英屬維京群島 商動利科技台 灣分公司	台新 銀行	2021年03月22日至 2022年03月31日止	1.由台新銀行提供授信額度為美金500萬元整。 2.由外國發行人擔任連帶保證人。	無

(二)、銷貨合約

No.	契約當事人	契約相對人	簽約日/ 契約期間	主要內容	限制 條款
1.	東莞動利 電子有限公司	雙鴻電子科 技工業（昆 山）有限公司	2016年1月22 日起持續有效	雙鴻電子科技工業（昆山）有限公司向東莞動利購買各項產品，東莞動利依據雙鴻電子科技工業（昆山）有限公司之訂單承製或交付各種產品予雙鴻電子科技工業（昆山）有限公司。	無
2.	薩摩亞動力控 股有限公司	雙鴻電子科 技工業（昆 山）有限公司	2016年1月13 日起持續有效	雙鴻電子科技工業（昆山）有限公司向動力控股有限公司購買各項產品，動力控股有限公司依據雙鴻電子科技工業（昆山）有限公司之訂單承製或交付各種產品予雙鴻電子科技工業（昆山）有限公司。	無

(三)、租賃合約

No.	契約當事人	契約相對人	簽約日/ 契約期間	主要內容	限制 條款
1.	東莞動利/ 東莞漆奕	鄭荔紅	2015年9月1 日至2023年 12月31日	<ol style="list-style-type: none">東莞動利承租位於東莞市常平鎮的廠房、宿舍。2015.9.1~2016.1.31 每年人民幣 1,911,616.08 元；2016.2.1~2017.9.30 每年人民幣 2,239,094.4 元；2017.10.1 起每年人民幣 2,609,259.36 元。2020年7月20日簽訂租賃補充協議，重新約定租賃權益，其中三分之一廠房、宿舍轉讓給東莞漆奕承租，保留三分之二廠房、宿舍繼續承租，補充合約協議後2020.8.1~2023.12.31 每年租金東莞動利負擔人民幣 1,739,506.2 元，東莞漆奕負擔人民幣 869,753.16 元。	無

(四)、其他合約

No.	契約當事人	契約相對人	簽約日/ 契約期間	主要內容	限制 條款
1.	英屬維京群島商動利科技台灣分公司	BU IC Electronics Co.	2016年1月1日至2016年12月31日。 如任一方未於期限屆滿前二個月以書面方式通知他方不在續約，本約自動延長一年，嗣後亦同。	BU IC Electronics Co.提供於韓國地區銷售 Thermal products 之市場行銷暨售後及支援服務。	無
2.	漆奕(江西)電子科技有限公司	江西省安福縣人民政府	2019年7月18日簽訂生效。	投資協議書，政府負責兌現招商獎勵政策、投資建設及扶持項目，企業履行約定的投資強度與銷售額。	無
3.	漆奕(江西)電子科技有限公司	安福縣工業建設投資發展有限公司	2019年7月18日簽訂生效。	不動產轉讓協議，購買廠房1號樓、廠房2號樓、宿舍3號樓(合計房價：人民幣86,780,000元)；共有宗地面積為36,088.31平方米(土地款：人民幣：4,492,790元)，其使用權期限為2018年1月8日起至2068年1月7日止。	無

陸、財務概況

一、最近五年度簡明財務資料簡明資產負債表及綜合損益表

1.簡明資產負債表(依國際財務會計準則)

單位：新台幣千元

項目	年度	2016年	2017年	2018年	2019年	2020年	2021年 3月31日止
流動資產		812,067	1,227,447	1,136,718	1,125,867	1,560,883	1,626,773
不動產、廠房及設備		168,455	198,393	212,937	301,539	735,810	739,908
使用權資產		0	0	0	142,796	49,718	46,791
無形資產		9,940	7,996	8,667	7,201	5,898	5,525
其他資產		16,347	21,327	28,138	184,273	29,316	28,777
資產總額		1,006,809	1,455,163	1,386,460	1,761,676	2,381,625	2,447,774
流動負債	分配前	402,179	440,081	247,087	399,386	582,285	561,009
	分配後	429,659	487,487	286,047	440,332	(註 1) 669,843	(註 2)
非流動負債		93,522	126,561	253,475	339,839	426,530	430,736
負債總額	分配前	495,701	566,642	500,562	739,225	1,008,815	991,745
	分配後	523,181	614,048	539,522	780,171	(註 1) 1,096,373	(註 2)
歸屬於母公司 業主之權益		511,108	888,521	885,898	1,022,451	1,372,810	1,446,085
股本		161,200	237,030	237,030	275,270	320,695	320,745
資本公積		171,009	449,000	449,000	549,048	711,425	715,018
保留盈餘	分配前	196,558	228,020	253,058	284,678	407,603	484,222
	分配後	141,598	180,614	214,098	243,732	(註 1) 320,045	(註 2)
其他權益		(17,659)	(25,529)	(37,903)	(71,258)	(51,626)	(58,613)
庫藏股票		0	0	(15,287)	(15,287)	(15,287)	(15,287)
非控制權益		0	0	0	0	0	9,944
權益總額	分配前	511,108	888,521	885,898	1,022,451	1,372,810	1,456,029
	分配後	483,628	841,115	846,938	981,505	(註 1) 1,285,252	(註 2)

資料來源：各年度或各期間經會計師查核或核閱後簽證之合併財務報告。

註 1：2020 年度之盈餘分配案，業經董事會決議分配，將於股東會報告。

註 2：2021 年第一季尚未擬訂盈餘分配案。

2.簡明綜合損益表(依國際財務會計準則)

單位：除每股盈餘外為新台幣千元

項目	年度	最近五年度財務資料				
	2016年	2017年	2018年	2019年	2020年	2021年 3月31日止
營業收入	1,173,895	1,291,947	1,217,595	1,184,812	1,578,165	470,128
營業毛利	372,306	345,621	240,877	313,931	533,447	168,568
營業損益	214,572	164,296	83,778	137,267	298,993	107,238
營業外收入及支出	13,655	(26,981)	24,160	1,620	(37,022)	5,733
稅前淨利	228,227	137,315	107,938	138,887	261,971	112,971
繼續營業單位 本期淨利	147,260	86,422	73,777	89,248	163,871	76,563
停業單位損失	0	0	0	0	0	0
本期淨利	147,260	86,422	73,777	89,248	163,871	76,563
本期其他綜合損益 (稅後淨額)	(36,745)	(7,870)	(12,886)	(33,355)	19,607	(6,987)
本期綜合損益總額	110,515	78,552	60,891	55,893	183,478	69,576
淨利歸屬於母公司業主	147,260	86,422	73,777	89,248	163,871	76,619
淨利歸屬於非控制權益	0	0	0	0	0	(56)
綜合損益總額歸屬於母 公司業主	110,515	78,552	60,891	55,893	183,478	69,632
綜合損益總額歸屬於非 控制權益	0	0	0	0	0	(56)
每股盈餘	10.19	4.26	3.12	3.44	5.66	2.41

資料來源：各年度或各期間經會計師查核或核閱後簽證之合併財務報告

3.最近五年度簽證會計師姓名及查核意見

年度	簽證會計師	所屬單位名稱	查核意見
2016年	楊承修、鄭旭然	勤業眾信聯合會計師事務所	無保留意見
2017年	楊承修、鄭旭然	勤業眾信聯合會計師事務所	無保留意見
2018年	楊承修、林旺生	勤業眾信聯合會計師事務所	無保留意見
2019年	楊承修、林旺生	勤業眾信聯合會計師事務所	無保留意見
2020年	楊承修、林旺生	勤業眾信聯合會計師事務所	無保留意見

二、財務比率分析

分析項目		最近五年度財務分析					
		2016年	2017年	2018年	2019年	2020年	2021年 3月31日止
財務結構	負債占資產比率(%)	49.24	38.94	36.10	41.96	42.36	40.52
	長期資金占不動產、廠房及設備比率(%)	358.93	511.65	535.08	451.78	244.54	255.00
償債能力	流動比率(%)	201.92	278.91	460.05	281.90	268.06	289.97
	速動比率(%)	174.75	239.38	381.56	240.80	214.07	225.47
	利息保障倍數(倍)	108.35	119.69	143.78	11.73	30.16	76.41
經營能力	應收款項週轉率(次)	2.82	2.23	2.44	2.75	2.81	2.98
	平均收現日數	129.38	163.67	149.59	132.72	129.89	122.48
	存貨週轉率(次)	8.66	7.01	5.60	5.09	4.48	3.63
	平均銷貨日數	42.15	52.04	65.17	71.70	81.47	100.55
	應付款項週轉率(次)	5.38	4.67	5.90	6.54	4.93	4.77
	不動產、廠房及設備週轉率(次)	9.50	7.04	5.92	4.61	3.04	2.55
	總資產週轉率(次)	1.42	1.05	0.86	0.75	0.76	0.39
獲利能力	資產報酬率(%)	18.00	7.10	5.24	6.34	8.27	12.91
	權益報酬率(%)	40.93	12.35	8.32	9.35	13.68	21.65
	稅前純益占實收資本額比率(%)	141.58	57.93	45.54	50.45	81.69	140.89
	純益率(%)	12.54	6.69	6.06	7.53	10.38	16.29
	每股盈餘(元)	10.19	4.26	3.12	3.44	5.66	2.41
現金流量	現金流量比率(%)	(0.97)	6.37	46.55	44.94	3.16	(0.07)
	現金流量允當比率(%)	註 1	註 1	71.65	60.76	30.19	27.05
	現金再投資比率(%)	(0.55)	0.05	5.41	10.43	(1.18)	(0.08)
槓桿度	營運槓桿度	1.06	1.11	1.31	1.41	1.23	1.15
	財務槓桿度	1.01	1.01	1.01	1.10	1.03	1.01

請說明最近二年度各項財務比率變動原因。(若增減變動未達 20% 者可免分析)

2020年-2019年增(減)變動說明：

- (1) 長期資金占不動產、廠房及設備比率減少：主要係購置大陸江西自有廠房，不動產、廠房及設備金額提高所致。
- (2) 利息保障倍數增加：主要係本期所得稅及利息費用前純益大幅增加。
- (3) 應付款項週轉率減少：因本期政策性備料之進貨廠商，付款天數普遍較長所致。
- (4) 資產報酬率增加：本期營收獲利成長，致資產報酬率增加。
- (5) 權益報酬率增加：本期營收獲利成長，致權益報酬率增加。
- (6) 稅前純益占實收資本額比率增加：本期稅前純益大幅成長，致稅前純益占實收資本額比率增加。

- (7) 純益率增加：主係本期營收獲利成長，致純益率增加。
- (8) 每股盈餘增加：本期營收獲利成長，致每股盈餘增加。
- (9) 現金流量比率減少：本期營收成長，應收帳款及存貨增加，致營業活動現金流入減少，致現金流量比率減少。
- (10) 現金流量允當比率減少：2019 年開始因分期支付大陸江西自有廠房款，故最近五年度資本支出增加，致現金流量允當比率減少。
- (11) 現金再投資比率減少：本期因購置大陸江西自有廠房，故不動產、廠房及設備毛額增加，另營業活動現金流入減少，致現金再投資比率減少。

註 1：上列各年度財務資料均經會計師查核簽證或核閱。

註 2：財務分析之計算公式如下：

1. 財務結構

(1) 負債占資產比率 = 負債總額 / 資產總額

(2) 長期資金占不動產、廠房及設備比率 = (權益總額 + 非流動負債) / 不動產、廠房及設備淨額

2. 償債能力

(1) 流動比率 = 流動資產 / 流動負債

(2) 速動比率 = (流動資產 - 存貨 - 預付費用) / 流動負債

(3) 利息保障倍數 = 所得稅及利息費用前純益 / 本期利息支出

3. 經營能力

(1) 應收款項(包括應收帳款與因營業而產生之應收票據)週轉率 = 銷貨淨額 / 各期平均應收款項(包括應收帳款與因營業而產生之應收票據)餘額

(2) 平均收現日數 = 365 / 應收款項週轉率

(3) 存貨週轉率 = 銷貨成本 / 平均存貨餘額

(4) 平均銷貨日數 = 365 / 存貨週轉率

(5) 應付款項(包括應付帳款與因營業而產生之應付票據)週轉率 = 銷貨成本 / 各期平均應付款項(包括應付帳款與因營業而產生之應付票據)餘額

(6) 不動產、廠房及設備週轉率 = 銷貨淨額 / 平均不動產、廠房及設備淨額

(7) 總資產週轉率 = 銷貨淨額 / 平均資產總額

4. 獲利能力

(1) 資產報酬率 = 【稅後損益 + 利息費用 X (1 - 稅率)】 / 平均資產總額

(2) 權益報酬率 = 稅後損益 / 平均權益淨額

(3) 稅前純益占實收資本額比率 = 稅前純益 / 期末實收資本額

(4) 純益率 = 稅後損益 / 銷貨淨額

(5) 每股稅後盈餘 = (歸屬於母公司業主之損益 - 特別股股利) / 加權平均已發行股數

5. 現金流量

(1) 現金流量比率 = 營業活動淨現金流量 / 流動負債

(2) 淨現金流量允當比率 = 最近五年度營業活動淨現金流量 / 最近五年度(資本支出 + 存貨增加額 + 現金股利)

(3) 現金再投資比率 = (營業活動淨現金流量 - 現金股利) / (不動產、廠房及設備毛額 + 長期投資 + 其他非流動資產 + 營運資金)

6. 槓桿度：

(1) 營運槓桿度 = (營業收入淨額 - 變動營業成本及費用) / 營業利益

(2) 財務槓桿度 = 營業利益 / (營業利益 - 利息費用)

三、最近年度財務報告之審計委員會查核報告

審計委員會審查報告書

董事會造具本公司西元 2020 年度營業報告書、財務報表及盈餘分配議案，其中財務報表業經勤業眾信聯合會計師事務所楊承修會計師及林旺生會計師查核完竣，並出具查核報告。上述營業報告書、財務報表及盈餘分配議案，經本審計委員會查核，認為尚無不符，爰依證券交易法及公司法之相關規定報告如上，敬請 鑒核。

此致

SUN MAX TECH LIMITED 動力科技股份有限公司



SUN MAX TECH LIMITED 動力科技股份有限公司

審計委員會召集人：謝玉田

A handwritten signature in blue ink, appearing to read "謝玉田".

西 元 2 0 2 1 年 0 3 月 1 9 日

Deloitte.

勤業眾信

勤業眾信聯合會計師事務所
11073 台北市信義區松仁路100號20樓

Deloitte & Touche
20F, Taipei Nan Shan Plaza
No. 100, Songren Rd.,
Xinyi Dist., Taipei 11073, Taiwan

Tel :+886 (2) 2725-9988
Fax:+886 (2) 4051-6888
www.deloitte.com.tw

會計師查核報告

動力科技股份有限公司 (SUN MAX TECH LIMITED) 公鑒：

查核意見

動力科技股份有限公司 (SUN MAX TECH LIMITED) 及其子公司 (以下簡稱動力集團) 西元 2020 年及 2019 年 12 月 31 日之合併資產負債表，暨西元 2020 年及 2019 年 1 月 1 日至 12 月 31 日之合併綜合損益表、合併權益變動表、合併現金流量表，以及合併財務報表附註 (包括重大會計政策彙總)，業經本會計師查核竣事。

依本會計師之意見，上開合併財務報表在所有重大方面係依照證券發行人財務報告編製準則及經金融監督管理委員會認可並發布生效之國際財務報導準則、國際會計準則、解釋及解釋公告編製，足以允當表達動力集團西元 2020 年及 2019 年 12 月 31 日之合併財務狀況，暨西元 2020 年及 2019 年 1 月 1 日至 12 月 31 日之合併財務績效及合併現金流量。

查核意見之基礎

本會計師西元 2020 年度係依照會計師查核簽證財務報表規則及一般公認審計準則執行查核工作；西元 2019 年度係依照會計師查核簽證財務報表規則、金融監督管理委員會 109 年 2 月 25 日金管證審字第 1090360805 號函及一般公認審計準則執行查核工作。本會計師於該等準則下之責任將於會計師查核合併財務報表之責任段進一步說明。本會計師所隸屬事務所受獨立性規範之人員已依會計師職業道德規範，與動力集團保持超然獨立，並履行該規範之其他責任。本會計師相信已取得足夠及適切之查核證據，以作為表示查核意見之基礎。

關鍵查核事項

關鍵查核事項係指依本會計師之專業判斷，對動力集團西元 2020 年度合併財務報表之查核最為重要之事項。該等事項已於查核合併財務報表整體及形成查核意見之過程中予以因應，本會計師並不對該等事項單獨表示意見。

茲對動力集團西元 2020 年度合併財務報表之關鍵查核事項敘明如下：

收入認列

動力集團之營業收入主要係銷售散熱風扇且集中於前十大客戶，其中前三大客戶之 2020 年度營業收入約佔總體營業收入 53%。本會計師認為公司所處產業具高度競爭及管理階層可能存在達成預計目標之壓力，故判斷針對前三大客戶及新增前十大客戶可能會有較高之收入認列風險，因是，將本年度前三大客戶及新增前十大客戶之收入認列存在性認定為關鍵查核事項。收入認列會計政策請參閱附註四(十一)。

本會計師於查核中因應收入認列潛在誤述風險之查核程序如下：

1. 瞭解並測試銷貨收入認列存在性有關內部控制之有效性。
2. 檢視前十大客戶對象是否有變動，如有新增者，除複核其基本資料及授信評定表外，針對其交易內容進行測試，以瞭解其交易有無異常。
3. 針對前三大客戶及新增前十大客戶，抽核相關交易憑證，包含核對訂單、出貨單、發票及收款資訊等相關文件，以確認銷貨交易真實性。

存貨之評價

動力集團於西元 2020 年 12 月 31 日存貨金額為 308,580 仟元，係以成本與淨變現價值孰低衡量。由於產品技術的快速變化所產生存貨無法售出之呆滯或過時之風險增加，而使存貨價值可能低於帳面金額，致使合併財務報告中存有潛在誤述風險。會計政策、重大會計判斷與估計及攸關揭露資訊，請參閱合併財務報表附註四(六)及十。

本會計師於查核中因應存貨評價潛在誤述風險之查核程序如下：

1. 瞭解並測試與提列存貨跌價損失有關之內部控制之有效性。
2. 自期末存貨明細中選樣，檢視用以計算備抵存貨跌價損失使用之數據資料之合理性及一致性，並依據該資料重新核算備抵存貨跌價損失金額，確認存貨已按成本與淨變現價值孰低評價。

3. 取得存貨呆滯明細及庫齡資料，抽核測試其報表原始資料、報表邏輯及參數，並重新計算相關報表之正確性。

管理階層與治理單位對合併財務報表之責任

管理階層之責任係依照證券發行人財務報告編製準則及經金融監督管理委員會認可並發布生效之國際財務報導準則、國際會計準則、解釋及解釋公告編製允當表達之合併財務報表，且維持與合併財務報表編製有關之必要內部控制，以確保合併財務報表未存有導因於舞弊或錯誤之重大不實表達。

於編製合併財務報表時，管理階層之責任亦包括評估動力集團繼續經營之能力、相關事項之揭露，以及繼續經營會計基礎之採用，除非管理階層意圖清算動力集團或停止營業，或除清算或停業外別無實際可行之其他方案。

動力集團之治理單位（含審計委員會）負有監督財務報導流程之責任。

會計師查核合併財務報表之責任

本會計師查核合併財務報表之目的，係對合併財務報表整體是否存有導因於舞弊或錯誤之重大不實表達取得合理確信，並出具查核報告。合理確信係高度確信，惟依照一般公認審計準則執行之查核工作無法保證必能偵出合併財務報表存有之重大不實表達。不實表達可能導因於舞弊或錯誤。如不實表達之個別金額或彙總數可合理預期將影響合併財務報表使用者所作之經濟決策，則被認為具有重大性。

本會計師依照一般公認審計準則查核時，運用專業判斷並保持專業上之懷疑。本會計師亦執行下列工作：

1. 辨認並評估合併財務報表導因於舞弊或錯誤之重大不實表達風險；對所評估之風險設計及執行適當之因應對策；並取得足夠及適切之查核證據以作為查核意見之基礎。因舞弊可能涉及共謀、偽造、故意遺漏、不實聲明或踰越內部控制，故未偵出導因於舞弊之重大不實表達之風險高於導因於錯誤者。
2. 對與查核攸關之內部控制取得必要之瞭解，以設計當時情況下適當之查核程序，惟其目的非對動力集團內部控制之有效性表示意見。
3. 評估管理階層所採用會計政策之適當性，及其所作會計估計與相關揭露之合理性。

4. 依據所取得之查核證據，對管理階層採用繼續經營會計基礎之適當性，以及使動力集團繼續經營之能力可能產生重大疑慮之事件或情況是否存在重大不確定性，作出結論。本會計師若認為該等事件或情況存在重大不確定性，則須於查核報告中提醒合併財務報表使用者注意合併財務報表之相關揭露，或於該等揭露係屬不適當時修正查核意見。本會計師之結論係以截至查核報告日所取得之查核證據為基礎。惟未來事件或情況可能導致動力集團不再具有繼續經營之能力。
5. 評估合併財務報表（包括相關附註）之整體表達、結構及內容，以及合併財務報表是否允當表達相關交易及事件。
6. 對於集團內組成個體之財務資訊取得足夠及適切之查核證據，以對合併財務報表表示意見。本會計師負責集團查核案件之指導、監督及執行，並負責形成集團查核意見。

本會計師與治理單位溝通之事項，包括所規劃之查核範圍及時間，以及重大查核發現（包括於查核過程中所辨認之內部控制顯著缺失）。

本會計師亦向治理單位提供本會計師所隸屬事務所受獨立性規範之人員已遵循會計師職業道德規範中有關獨立性之聲明，並與治理單位溝通所有可能被認為會影響會計師獨立性之關係及其他事項（包括相關防護措施）。

本會計師從與治理單位溝通之事項中，決定對動力集團西元 2020 年度合併財務報表查核之關鍵查核事項。本會計師於查核報告中敘明該等事項，除非法令不允許公開揭露特定事項，或在極罕見情況下，本會計師決定不於查核報告中溝通特定事項，因可合理預期此溝通所產生之負面影響大於所增進之公眾利益。

勤業眾信聯合會計師事務所
會計師 楊 承 修

楊承修



金融監督管理委員會核准文號
金管證審字第 0980032818 號

會計師 林 旺 生

林旺生



金融監督管理委員會核准文號
金管證審字第 1060023872 號

西 元 2021 年 3 月 19 日



單位：新台幣仟元

代 碼	資 產	2020年12月31日		2019年12月31日	
		金 額	%	金 額	%
	流動資產				
1100	現金及約當現金 (附註四及六)	\$ 509,845	21	\$ 453,196	26
1110	透過損益按公允價值衡量之金融資產—流動 (附註四及七)	-	-	323	-
1170	應收票據及帳款淨額 (附註四及九)	632,190	27	489,336	28
1200	其他應收款	2,714	-	1,507	-
1220	本期所得稅資產 (附註四及二二)	12,585	1	6,677	-
130X	存貨 (附註四及十)	308,580	13	157,408	9
1479	其他流動資產 (附註十一)	94,969	4	17,420	1
11XX	流動資產總計	<u>1,560,883</u>	<u>66</u>	<u>1,125,867</u>	<u>64</u>
	非流動資產				
1517	透過其他綜合損益按公允價值衡量之金融資產—非流動 (附件四及八)	2,860	-	2,288	-
1600	不動產、廠房及設備 (附註四、十三及二七)	735,810	31	301,539	17
1755	使用權資產 (附註三、四及十四)	49,718	2	142,796	8
1780	無形資產 (附註四及十五)	5,898	-	7,201	1
1900	其他非流動資產 (附註十一)	26,456	1	181,985	10
15XX	非流動資產總計	<u>820,742</u>	<u>34</u>	<u>635,809</u>	<u>36</u>
1XXX	資 產 總 計	\$ 2,381,625	<u>100</u>	\$ 1,761,676	<u>100</u>
	負 債 及 權 益				
	流動負債				
2120	透過損益按公允價值衡量之金融負債 (附註四及七)	\$ 352	-	\$ -	-
2170	應付票據及帳款	256,879	11	166,880	10
2200	其他應付款—流動 (附註十七)	286,099	12	150,107	9
2230	本期所得稅負債 (附註四及二二)	19,333	1	16,374	1
2280	租賃負債—流動 (附註四及十四)	11,048	-	23,322	1
2320	一年內到期之長期借款及應付公司債 (附註十六及十八)	195	-	36,470	2
2399	其他流動負債	8,379	-	6,233	-
21XX	流動負債總計	<u>582,285</u>	<u>24</u>	<u>399,386</u>	<u>23</u>
	非流動負債				
2530	應付公司債 (附註十八)	196,456	8	90,740	5
2540	長期借款 (附註十六及二七)	-	-	39,180	2
2570	遞延所得稅負債 (附註四及二二)	92,368	4	69,720	4
2580	租賃負債—非流動 (附註四及十四)	22,682	1	140,077	8
2612	其他應付款—非流動 (附註十七)	75,756	3	-	-
2630	遞延收入—非流動	39,261	2	-	-
2670	其他非流動負債	7	-	122	-
25XX	非流動負債總計	<u>426,530</u>	<u>18</u>	<u>339,839</u>	<u>19</u>
2XXX	負債總計	<u>1,008,815</u>	<u>42</u>	<u>739,225</u>	<u>42</u>
	歸屬於本公司業主之權益 (附註四及二十)				
3100	普通股股本	320,695	14	275,270	16
3200	資本公積	711,425	30	549,048	31
	保留盈餘				
3310	法定盈餘公積	37,804	2	30,746	2
3320	特別盈餘公積	71,259	3	37,904	2
3350	未分配盈餘	298,540	12	216,028	12
3300	保留盈餘總計	<u>407,603</u>	<u>17</u>	<u>284,678</u>	<u>16</u>
	其他權益				
3410	國外營運機構財務報表換算之兌換差額	(53,786)	(2)	(72,846)	(4)
3420	透過其他綜合損益按公允價值衡量之金融資產未實現損益	2,160	-	1,588	-
3400	其他權益總計	<u>(51,626)</u>	<u>(2)</u>	<u>(71,258)</u>	<u>(4)</u>
3500	庫藏股票	(15,287)	(1)	(15,287)	(1)
31XX	本公司業主權益總計	<u>1,372,810</u>	<u>58</u>	<u>1,022,451</u>	<u>58</u>
3XXX	權益總計	<u>1,372,810</u>	<u>58</u>	<u>1,022,451</u>	<u>58</u>
	負 債 與 權 益 總 計	\$ 2,381,625	<u>100</u>	\$ 1,761,676	<u>100</u>

後附之附註係本合併財務報告之一部分。

董事長：許文昉



經理人：許文昉



會計主管：林志峰



動力科技股份有限公司
(SUN MAX TECH LIMITED) 及其子公司

合併綜合損益表

西元 2020 年及 2019 年 1 月 1 日至 12 月 31 日

單位：新台幣仟元，惟
每股盈餘為元

代 碼		2020年度		2019年度	
		金 額	%	金 額	%
4000	營業收入	\$ 1,578,165	100	\$ 1,184,812	100
5000	營業成本 (附註十及二一)	(1,044,718)	(66)	(870,881)	(73)
5900	營業毛利	533,447	34	313,931	27
	營業費用 (附註二一)				
6100	推銷費用	(30,414)	(2)	(25,960)	(2)
6200	管理費用	(151,606)	(10)	(114,755)	(10)
6300	研究發展費用	(52,434)	(3)	(35,949)	(3)
6000	營業費用合計	(234,454)	(15)	(176,664)	(15)
6900	營業淨利	298,993	19	137,267	12
	營業外收入及支出				
7100	利息收入 (附註二一)	2,777	-	12,299	1
7190	其他收入 (附註二一及 二四)	17,342	1	2,015	-
7020	其他利益及損失 (附註 二一)	(48,156)	(3)	252	-
7050	財務成本 (附註二一)	(8,985)	-	(12,946)	(1)
7000	營業外收入及支出 合計	(37,022)	(2)	1,620	-
7900	稅前淨利	261,971	17	138,887	12
7950	所得稅費用 (附註四及二二)	98,100	6	49,639	4
8200	本年度淨利	163,871	11	89,248	8

(接次頁)

(承前頁)

代 碼	2020年度		2019年度	
	金 額	%	金 額	%
	其他綜合損益 (附註四及二十)			
8310	不重分類至損益之項目：			
8316	透過其他綜合損益按公允價值衡量之權益工具投資未實現評價損益			
	\$ 572	-	\$ 648	-
8360	後續可能重分類至損益之項目：			
8361	國外營運機構財務報表換算之兌換差額			
	19,035	1	(34,003)	(3)
8300	其他綜合損益總額			
	19,607	1	(33,355)	(3)
8500	本年度綜合損益總額			
	\$ 183,478	12	\$ 55,893	5
	淨利歸屬於：			
8610	母公司業主			
	\$ 163,871	11	\$ 89,248	8
8620	非控制權益			
	-	-	-	-
8600				
	\$ 163,871	11	\$ 89,248	8
	綜合損益總額歸屬於：			
8710	母公司業主			
	\$ 183,478	12	\$ 55,893	5
8720	非控制權益			
	-	-	-	-
8700				
	\$ 183,478	12	\$ 55,893	5
	每股盈餘 (附註二三)			
9710	基 本			
	\$ 5.66		\$ 3.44	
9810	稀 釋			
	\$ 5.36		\$ 3.22	

後附之附註係本合併財務報告之一部分。

董事長：許文昉



經理人：許文昉



會計主管：林志峰

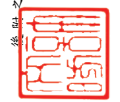


單位：新台幣仟元

代碼	2019年1月1日餘額	股本	資本公積	法定盈餘公積	留特別盈餘公積	盈餘未分配	盈餘	國外營運機構之兌換差額	透過其他綜合損益按公允價值衡量之金融資產	庫藏股	權益總額
A1	\$ 237,030	\$ 449,000	\$ 23,368	\$ 25,530	\$ 204,160				940	\$ 15,287	\$ 885,898
A3					(18,668)						(18,668)
A5	237,030	449,000	23,368	25,530	185,492		(38,843)		940	(15,287)	867,230
B1			7,378			(7,378)					-
B3				12,374		(12,374)					-
B5						(38,960)					(38,960)
E1	25,000	53,550									78,550
N1		1,600									1,600
C5			5,814								5,814
I1	13,240	39,084									52,324
D1						89,248					89,248
D3							(34,003)		648		(33,355)
D5						89,248	(34,003)		648		55,893
Z1	275,270	549,048	30,746	37,904	216,028		(72,846)		1,588	(15,287)	1,022,451
B1			7,058								-
B3				33,355		(7,058)					-
B5						(33,355)					-
E1	20,000	72,710									92,710
N1		2,680									2,680
C5		9,210									9,210
I1	25,425	77,777									103,202
D1						163,871					163,871
D3							19,035		572		19,607
D5						163,871	19,035		572		183,478
M3							25				25
Z1	\$ 320,695	\$ 714,425	\$ 37,804	\$ 71,259	\$ 296,540		(53,786)		2,160	(15,287)	\$ 1,372,810



後附之附註係本合併財務報告之一部分。



經理人：許文昉



董事長：許文昉

會計主管：林志峰

動力科技股份有限公司
(SUN MAX TECH LIMITED) 及其子公司

合併現金流量表

西元 2020 年及 2019 年 1 月 1 日至 12 月 31 日

單位：新台幣仟元

代 碼	2020年度	2019年度
營業活動之現金流量		
A10000	\$ 261,971	\$ 138,887
A20010	收益費損項目	
A20100	62,856	52,493
A20200	3,002	3,229
A20300	預期信用（迴轉利益）減損損失	
	4,517	(689)
A20400	透過損益按公允價值衡量金融資產及負債之淨利益	
	(318)	(1,060)
A20900	財務成本	
	8,985	12,946
A21200	利息收入	
	(2,777)	(12,299)
A21300	股利收入	
	(215)	(207)
A21900	員工認股權酬勞成本	
	2,680	1,600
A22500	處分及報廢不動產、廠房及設備損失	
	6,105	6
A23700	存貨跌價及呆滯損失	
	7,724	12,007
A29900	迴轉負債準備	
	-	(46)
A29900	提列負債準備	
	(98)	-
A29900	租賃負債修改利益	
	(8,861)	-
A29900	政府補助款	
	(14,352)	-
A30000	營業資產及負債之淨變動數	
A31130	應收票據	
	270	381
A31150	應收帳款	
	(147,684)	(115,592)
A31180	其他應收款	
	(1,570)	3,330
A31200	存 貨	
	(158,896)	15,459
A31240	其他流動資產	
	(77,549)	10,237
A32150	應付帳款	
	89,999	67,308
A32180	其他應付款	
	57,941	25,242
A32230	其他流動負債	
	2,129	(389)
A32990	其他非流動負債	
	-	(2,260)
A33000	營運產生之現金	
	95,859	210,583
A33100	收取之利息	
	3,140	12,342
A33200	收取之股利	
	215	207

(接次頁)

(承前頁)

代 碼		2020年度	2019年度
A33300	支付之利息	(\$ 833)	(\$ 646)
A33500	支付之所得稅	(79,968)	(42,996)
AAAA	營業活動之淨現金流入	<u>18,413</u>	<u>179,490</u>
	投資活動之現金流量		
B02700	購置不動產、廠房及設備	(191,384)	(121,444)
B02800	處分不動產、廠房及設備價款	884	26
B03800	存出保證金減少	686	1,680
B04500	取得無形資產	(1,640)	(1,934)
B07100	預付設備款增加	(639)	(138,452)
B07300	預付土地款增加	-	(19,308)
B09900	取得政府補助款	<u>52,638</u>	<u>-</u>
BBBB	投資活動之淨現金流出	(<u>139,455</u>)	(<u>279,432</u>)
	籌資活動之現金流量		
C01200	發行可轉換公司債	216,773	-
C01600	舉借長期借款	-	42,000
C01700	償還長期借款	(75,650)	(6,020)
C04020	租賃負債本金償還	(24,783)	(32,557)
C04500	發放現金股利	(40,946)	(38,960)
C04600	現金增資	<u>92,710</u>	<u>78,550</u>
CCCC	籌資活動之淨現金流入	<u>168,104</u>	<u>43,013</u>
DDDD	匯率變動對現金及約當現金之影響	<u>9,587</u>	(<u>31,282</u>)
EEEE	現金及約當現金淨增加(減少)	56,649	(88,211)
E00100	年初現金及約當現金餘額	<u>453,196</u>	<u>541,407</u>
E00200	年底現金及約當現金餘額	<u>\$ 509,845</u>	<u>\$ 453,196</u>

後附之附註係本合併財務報告之一部分。

董事長：許文昉



經理人：許文昉



會計主管：林志峰



動力科技股份有限公司
(SUN MAX TECH LIMITED) 及其子公司

合併財務報表附註

西元 2020 年及 2019 年 1 月 1 日至 12 月 31 日

(除另註明外，金額以新台幣仟元為單位)

一、公司沿革

動力科技股份有限公司 (Sun Max Tech Limited) (以下簡稱「本公司」) 於 2013 年 11 月設立於英屬開曼群島，主係東莞動利電子有限公司、東莞漆奕電子有限公司、新能量股份有限公司及其關係企業 (以下簡稱「動力集團」或「合併公司」) 為調整營運架構進行組織架構重組而設立。組織重組後本公司成為動力集團之控股公司。合併公司之主要營業項目為散熱風扇製造、批發、零售及國際貿易等業務。本公司股票自 2016 年 11 月 30 日起經財團法人中華民國證券櫃檯買賣中心核准於興櫃股票櫃檯買賣，復於 2017 年 10 月經台灣證券交易所核准上市，並於 2017 年 12 月 28 日掛牌上市。

本合併財務報告係以本公司之功能性貨幣新台幣表達。

二、通過財務報告之日期及程序

本合併財務報告於 2021 年 3 月 19 日經董事會通過。

三、新發布及修訂準則及解釋之適用

(一) 首次適用金融監督管理委員會 (以下稱「金管會」) 認可並發布生效之國際財務報導準則 (IFRS)、國際會計準則 (IAS)、解釋 (IFRIC) 及解釋公告 (SIC) (以下稱「IFRSs」)

適用修正後之金管會認可並發布生效之 IFRSs 將不致造成合併公司會計政策之重大變動。

(二) 2021 年適用之金融監督管理委員會(以下稱「金管會」)認可之 IFRSs

<u>新發布 / 修正 / 修訂準則及解釋</u>	<u>IASB 發布之生效日</u>
IFRS 4 之修正「適用 IFRS 9 之暫時豁免之展延」	發布日起生效
IFRS 9、IAS 39、IFRS 7、IFRS 4 及 IFRS 16 之修正「利率指標變革—第二階段」	2021 年 1 月 1 日以後開始之年度報導期間生效
IFRS 16 之修正「新型冠狀病毒肺炎相關租金減讓」	2020 年 6 月 1 日以後開始之年度報導期間生效

除上述影響外，截至本合併財務報告通過發布日止，合併公司評估其他準則、解釋之修正將不致對財務狀況與財務績效造成重大影響。

(三) IASB 已發布但尚未經金管會認可並發布生效之 IFRSs

<u>新發布 / 修正 / 修訂準則及解釋</u>	<u>IASB 發布之生效日(註 1)</u>
「2018-2020 週期之年度改善」	2022 年 1 月 1 日 (註 2)
IFRS 3 之修正「更新對觀念架構之索引」	2022 年 1 月 1 日 (註 3)
IFRS 10 及 IAS 28 之修正「投資者與其關聯企業或合資間之資產出售或投入」	未 定
IFRS 17「保險合約」	2023 年 1 月 1 日
IFRS 17 之修正	2023 年 1 月 1 日
IAS 1 之修正「負債分類為流動或非流動」	2023 年 1 月 1 日
IAS 1 之修正「會計政策之揭露」	2023 年 1 月 1 日 (註 6)
IAS 8 之修正「會計估計之定義」	2023 年 1 月 1 日 (註 7)
IAS 16 之修正「不動產、廠房及設備：達到預定使用狀態前之價款」	2022 年 1 月 1 日 (註 4)
IAS 37 之修正「虧損性合約—履行合約之成本」	2022 年 1 月 1 日 (註 5)

註 1：除另註明外，上述新發布 / 修正 / 修訂準則或解釋係於各該日期以後開始之年度報導期間生效。

註 2：IFRS 9 之修正適用於 2022 年 1 月 1 日以後開始之年度報導期間所發生之金融負債之交換或條款修改；IAS 41「農業」之修正適用於 2022 年 1 月 1 日以後開始之年度報導期間之公允價值衡量；IFRS 1「首次採用 IFRSs」之修正係追溯適用於 2022 年 1 月 1 日以後開始之年度報導期間。

註 3：收購日在年度報導期間開始於 2022 年 1 月 1 日以後之企業合併適用此項修正。

註 4：於 2021 年 1 月 1 日以後始達管理階層預期運作方式之必要地點及狀態之廠房、不動產及設備適用此項修正。

註 5：於 2022 年 1 月 1 日尚未履行所有義務之合約適用此項修正。

註 6：於 2023 年 1 月 1 日以後開始之年度報導期間推延適用此項修正。

註 7：於 2023 年 1 月 1 日以後開始之年度報導期間所發生之會計估計變動及會計政策變動適用此項修正。

除上述影響外，截至本合併財務報告通過發布日止，合併公司仍持續評估其他準則、解釋之修正對財務狀況與財務績效之影響，相關影響待評估完成時予以揭露。

四、重大會計政策之彙總說明

(一) 遵循聲明

本合併財務報告係依照證券發行人財務報告編製準則及經金管會認可並發布生效之 IFRSs 編製。

(二) 編製基礎

除按公允價值衡量之金融工具外，本合併財務報告係依歷史成本基礎編製。

公允價值衡量依照相關輸入值之可觀察程度及重要性分為第 1 等級至第 3 等級：

1. 第 1 等級輸入值：係指於衡量日可取得之相同資產或負債於活絡市場之報價（未經調整）。
2. 第 2 等級輸入值：係指除第 1 等級之報價外，資產或負債直接（亦即價格）或間接（亦即由價格推導而得）之可觀察輸入值。
3. 第 3 等級輸入值：係指資產或負債之不可觀察之輸入值。

(三) 資產與負債區分流動與非流動之標準

流動資產包括：

1. 主要為交易目的而持有之資產；
2. 預期於資產負債表日後 12 個月內實現之資產；及
3. 現金及約當現金（但不包括於資產負債表日後逾 12 個月用以交換或清償負債而受到限制者）。

流動負債包括：

1. 主要為交易目的而持有之負債；
2. 於資產負債表日後 12 個月內到期清償之負債，以及
3. 不能無條件將清償期限遞延至資產負債表日後至少 12 個月之負債。

非屬上述流動資產或流動負債者，係分類為非流動資產或非流動負債。

(四) 合併基礎

本合併財務報告係包含本公司及由本公司所控制個體（子公司）之財務報告。合併綜合損益表已納入被收購或被處分子公司於當期自收購日起或至處分日止之營運損益。子公司之財務報告已予調整，以使其會計政策與合併公司之會計政策一致。於編製合併財務報告時，各個體間之交易、帳戶餘額、收益及費損已全數予以銷除。子公司之綜合損益總額係歸屬至本公司業主及非控制權益，即使非控制權益因而成為虧損餘額。

當合併公司對子公司所有權權益之變動未導致喪失控制者，係作為權益交易處理。合併公司及非控制權益之帳面金額已予調整，以反映其於子公司相對權益之變動。非控制權益之調整金額與所支付或收取對價之公允價值間之差額，係直接認列為權益且歸屬於本公司業主。

子公司明細、持股比率及營業項目，參閱附註十二及附表六。

(五) 外幣

各個體編製財務報告時，以個體功能性貨幣以外之貨幣（外幣）交易者，依交易日匯率換算為功能性貨幣記錄。

外幣貨幣性項目於每一資產負債表日以收盤匯率換算。因交割貨幣性項目或換算貨幣性項目產生之兌換差額，於發生當期認列於損益。

以公允價值衡量之外幣非貨幣性項目係以決定公允價值當日之匯率換算，所產生之兌換差額列為當期損益，惟屬公允價值變動認列於其他綜合損益者，其產生之兌換差額列於其他綜合損益。

以歷史成本衡量之外幣非貨幣性項目係以交易日之匯率換算，不再重新換算。

於編製合併財務報告時，合併公司國外營運機構之資產及負債以每一資產負債表日匯率換算為新台幣。收益及費損項目係以當期平均匯率換算，所產生之兌換差額列於其他綜合損益。

若合併公司處分國外營運機構之所有權益，或處分國外營運機構之子公司部分權益但喪失控制，或處分國外營運機構之聯合協議或關聯企業後之保留權益係金融資產並按金融工具之會計政策處理，所有與該國外營運機構相關之累計兌換差額將重分類至損益。

若部分處分國外營運機構之子公司未導致喪失控制，係按比例將累計兌換差額重新歸屬予該子公司之非控制權益，而不認列為損益。在其他任何部分處分國外營運機構之情況下，累計兌換差額則按處分比例重分類至損益。

(六) 存 貨

存貨包括原料、物料、製成品及在製品。存貨係以成本與淨變現價值孰低衡量，比較成本與淨變現價值時除同類別存貨外係以個別項目為基礎。淨變現價值係指在正常情況下之估計售價減除至完工尚需投入之估計成本及完成出售所需之估計成本後之餘額。存貨成本之計算係採加權平均法。

(七) 不動產、廠房及設備

不動產、廠房及設備係以成本認列，後續以成本減除累計折舊及累計減損損失後之金額衡量。

建造中之不動產、廠房及設備係以成本減除累計減損損失後之金額認列。成本包括專業服務費用及符合資本化條件之借款成本。該等資產於完工並達預期使用狀態時，分類至不動產、廠房及設備之適當類別並開始提列折舊。

不動產、廠房及設備於耐用年限內按直線基礎，對每一重大部分單獨提列折舊。合併公司至少於每一年度結束日對估計耐用年限、殘值及折舊方法進行檢視，並推延適用會計估計變動之影響。

不動產、廠房及設備除列時，淨處分價款與該資產帳面金額間之差額係認列於損益。

(八) 無形資產

1. 單獨取得

單獨取得之有限耐用年限無形資產原始以成本衡量，後續係以成本減除累計攤銷及累計減損損失後之金額衡量。無形資產於耐用年限內按直線基礎進行攤銷，合併公司至少於每一年度結束日對估計耐用年限、殘值及攤銷方法進行檢視，並推延適用會計估計變動之影響。非確定耐用年限無形資產係以成本減除累計減損損失列報。

2. 企業合併所取得

企業合併所取得之無形資產係以收購日之公允價值認列，並與商譽分別認列，後續衡量方式與單獨取得之無形資產相同。

3. 除 列

無形資產除列時，淨處分價款與該資產帳面金額間之差額係認列於當期損益。

(九) 不動產、廠房及設備、使用權資產、及無形資產（商譽除外）之減損

合併公司於每一資產負債表日評估是否有任何跡象顯示不動產、廠房及設備、使用權資產及無形資產（商譽除外）可能已減損。若有任一減損跡象存在，則估計該資產之可回收金額。倘無法估計個別資產之可回收金額，合併公司估計該資產所屬現金產生單位之可回收金額。

針對非確定耐用年限及尚未可供使用之無形資產，至少每年及有減損跡象時進行減損測試。

可回收金額為公允價值減出售成本與其使用價值之較高者。個別資產或現金產生單位之可回收金額若低於其帳面金額時，將該資產或現金產生單位之帳面金額調減至其可回收金額，減損損失係認列於損益。

因客戶合約所認列之存貨、不動產、廠房及設備及無形資產先依存貨減損規定及上述規定認列減損，次依合約成本相關資產之帳面金額超過提供相關商品或勞務預期可收取之對價剩餘金額扣除直接相關成本後之金額認列為減損損失，續將合約成本相關資產之帳面金額計入所屬現金產生單位，以進行現金產生單位之減損評估。

當減損損失於後續迴轉時，該資產、現金產生單位或合約成本相關資產之帳面金額調增至修訂後之可回收金額，惟增加後之帳面金額以不超過該資產、現金產生單位或合約成本相關資產若未於以前年度認列減損損失時所決定之帳面金額（減除攤銷或折舊）。減損損失之迴轉係認列於損益。

(十) 金融工具

金融資產與金融負債於合併公司成為該工具合約條款之一方時認列於合併資產負債表。

原始認列金融資產與金融負債時，若金融資產或金融負債非屬透過損益按公允價值衡量者，係按公允價值加計直接可歸屬於取得或發行金融資產或金融負債之交易成本衡量。直接可歸屬於取得或發行透過損益按公允價值衡量之金融資產或金融負債之交易成本，則立即認列為損益。

1. 金融資產

金融資產之慣例交易係採交易日會計認列及除列。

(1) 衡量種類

合併公司所持有之金融資產種類為透過損益按公允價值衡量之金融資產、按攤銷後成本衡量之金融資產與透過其他綜合損益按公允價值衡量之權益工具。

A. 透過損益按公允價值衡量之金融資產

透過損益按公允價值衡量之金融資產包括強制透過損益按公允價值衡量及指定為透過損益按公允價值衡量之金融資產。強制透過損益按公允價值衡量之金融資產包括未指定透過其他綜合損益按公允價值衡量之權益工

具投資，及不符合分類為按攤銷後成本衡量或透過其他綜合損益按公允價值衡量之債務工具投資。

透過損益按公允價值衡量之金融資產係按公允價值衡量，其股利、利息及再衡量利益或損失係認列於其他利益及損失，再衡量產生之利益或損失則係認列於其他利益及損失。公允價值之決定方式請參閱附註二四「金融工具」附註。

B. 按攤銷後成本衡量之金融資產

合併公司投資金融資產若同時符合下列兩條件，則分類為按攤銷後成本衡量之金融資產：

- a. 係於某經營模式下持有，該模式之目的係持有金融資產以收取合約現金流量；及
- b. 合約條款產生特定日期之現金流量，該等現金流量完全為支付本金及流通在外本金金額之利息。

按攤銷後成本衡量之金融資產（包括現金及約當現金、按攤銷後成本衡量之應收帳款及其他金融資產）於原始認列後，係以有效利息法決定之總帳面金額減除任何減損損失之攤銷後成本衡量，任何外幣兌換損益則認列於損益。

約當現金包括自取得日起 3 個月內、高度流動性、可隨時轉換成定額現金且價值變動風險甚小之定期存款，係用於滿足短期現金承諾。

C. 透過其他綜合損益按公允價值衡量之權益工具投資

合併公司於原始認列時，可作一不可撤銷之選擇，將非持有供交易且非企業合併收購者所認列或有對價之權益工具投資，指定透過其他綜合損益按公允價值衡量。

透過其他綜合損益按公允價值衡量之權益工具投資係按公允價值衡量，後續公允價值變動列報於其他綜合損益，並累計於其他權益中。於投資處分時，累積損益直接移轉至保留盈餘，並不重分類為損益。

透過其他綜合損益按公允價值衡量之權益工具投資之股利於合併公司收款之權利確立時認列於損益中，除非該股利明顯代表部分投資成本之回收。

(2) 金融資產及合約資產之減損

合併公司於每一資產負債表日按預期信用損失評估按攤銷後成本衡量之金融資產（含應收帳款）、透過其他綜合損益按公允價值衡量之債務工具投資、應收租賃款及合約資產之減損損失。

應收帳款及應收租賃款均按存續期間預期信用損失認列備抵損失。其他金融資產係先評估自原始認列後信用風險是否顯著增加，若未顯著增加，則按 12 個月預期信用損失認列備抵損失，若已顯著增加，則按存續期間預期信用損失認列備抵損失。

預期信用損失係以發生違約之風險作為權重之加權平均信用損失。12 個月預期信用損失係代表金融工具於報導日後 12 個月內可能違約事項所產生之預期信用損失，存續期間預期信用損失則代表金融工具於預期存續期間所有可能違約事項產生之預期信用損失。

合併公司為內部信用風險管理目的，在不考量所持有擔保品之前提下，判定下列情況代表金融資產已發生違約：

- A. 有內部或外部資訊顯示債務人已不可能清償債務。
- B. 逾期超過 60 天，除非有合理且可佐證之資訊顯示延後之違約基準更為適當。

所有金融資產之減損損失係藉由備抵帳戶調降其帳面金額，惟透過其他綜合損益按公允價值衡量之債務工具投資之備抵損失係認列於其他綜合損益，並不減少其帳面金額。

(3) 金融資產之除列

合併公司僅於對來自金融資產現金流量之合約權利失效，或已移轉金融資產且該資產所有權之幾乎所有風險及報酬已移轉予其他企業時，始將金融資產除列。

按攤銷後成本衡量之金融資產整體除列時，其帳面金額與所收取對價間之差額係認列於損益。透過其他綜合損益按公允價值衡量之債務工具投資整體除列時，其帳面金額與所收取對價加計已認列於其他綜合損益之任何累計利益或損失之總和間之差額係認列於損益。透過其他綜合損益按公允價值衡量之權益工具投資整體除列時，累積損益直接移轉至保留盈餘，並不重分類為損益。

2. 權益工具

合併公司發行之債務及權益工具係依據合約協議之實質與金融負債及權益工具之定義分類為金融負債或權益。

合併公司發行之權益工具係以取得之價款扣除直接發行成本後之金額認列。

再取回本公司本身之權益工具係於權益項下認列與減除。購買、出售、發行或註銷本公司本身之權益工具不認列於損益。

3. 金融負債

(1) 後續衡量

除下列情況外，所有金融負債係以有效利息法按攤銷後成本衡量：

透過損益按公允價值衡量之金融負債

透過損益按公允價值衡量之金融負債為持有供交易。

持有供交易之金融負債係按公允價值衡量，相關利益或損失係認列於其他利益及損失／所產生之利息係認列於財務成本，其他再衡量產生之利益或損失係認列於其他利益及損失。

公允價值之決定方式請參閱附註二五。

(2) 金融負債之除列

除列金融負債時，其帳面金額與所支付對價（包含任何所移轉之非現金資產或承擔之負債）間之差額認列為損益。

4. 可轉換公司債

合併公司發行之複合金融工具（可轉換公司債）係依據合約協議之實質與金融負債及權益工具之定義，於原始認列時將其組成部分分別分類為金融負債及權益。

原始認列時，負債組成部分之公允價值係以類似之不可轉換工具當時市場利率估算，並於執行轉換或到期日前，以有效利息法計算之攤銷後成本衡量。屬嵌入非權益衍生工具之負債組成部分則以公允價值衡量。

分類為權益之轉換權係等於該複合工具整體公允價值減除經單獨決定之負債組成部分公允價值之剩餘金額，經扣除所得稅影響數後認列為權益，後續不再衡量。於該轉換權被執行時，其相關之負債組成部分及於權益之金額將轉列股本及資本公積－發行溢價。可轉換公司債之轉換權若於到期日仍未被執行，該認列於權益之金額將轉列資本公積－發行溢價。

發行可轉換公司債之相關交易成本，係按分攤總價款之比例分攤至該工具之負債（列入負債帳面金額）及權益組成部分（列入權益）。

(十一) 收入認列

合併公司於客戶合約辨認履約義務後，將交易價格分攤至各履約義務，並於滿足各履約義務時認列收入。

移轉商品或勞務與收取對價之時間間隔在 1 年以內之合約，其重大財務組成部分不予調整交易價格。

商品銷貨收入

商品銷貨收入來自散熱風扇之銷售。由於散熱風扇產品於起運時，客戶對商品已有訂定價格與使用之權利且負有再銷售之主要責

任，並承擔商品陳舊過時風險，合併公司係於該時點認列收入及應收帳款。

(十二) 租 賃

本公司於合約成立日評估合約是否係屬（或包含）租賃。

本公司為承租人

除適用認列豁免之低價值標的資產租賃及短期租賃之租賃給付係按直線基礎於租賃期間內認列為費用，其他租賃皆於租賃開始日認列使用權資產及租賃負債。

使用權資產原始按成本（包含租賃負債之原始衡量金額、租賃開始日前支付之租賃給付減除收取之租賃誘因、原始直接成本及復原標的資產之估計成本）衡量，後續按成本減除累計折舊及累計減損損失後之金額衡量，並調整租賃負債之再衡量數。使用權資產係單獨表達於資產負債表。

使用權資產採直線基礎自租賃開始日起至耐用年限屆滿時或租賃期間屆滿時兩者之較早者提列折舊。若租賃期間屆滿時將取得標的資產所有權，或若使用權資產之成本反映購買選擇權之行使，則自租賃開始日起至標的資產耐用年限屆滿時提列折舊。

租賃負債原始按租賃給付（包含固定給付、實質固定給付、取決於指數或費率之變動租賃給付、殘值保證下承租人預期支付之金額、合理確信將行使之購買選擇權之行使價格，及已反映於租賃期間之租賃終止罰款，減除收取之租賃誘因）之現值衡量。若租賃隱含利率容易確定，租賃給付使用該利率折現。若該利率並非容易確定，則使用承租人增額借款利率。

後續，租賃負債採有效利息法按攤銷後成本基礎衡量，且利息費用係於租賃期間分攤。若租賃期間、殘值保證下預期支付金額、標的資產購買選擇權之評估或用於決定租賃給付之指數或費率變動導致未來租賃給付有變動，本公司再衡量租賃負債，並相對調整使用權資產，惟若使用權資產之帳面金額已減至零，則剩餘之再衡量金額認列於損益中。對於不以單獨租賃處理之租賃修改，因減少租賃範圍之租賃負債再衡量係調減使用權資產，並認列租賃部分或全

面終止之損益；因其他修改之租賃負債再衡量係調整使用權資產。
租賃負債係單獨表達於資產負債表。

(十三) 借款成本

直接可歸屬於取得、建造或生產符合要件之資產之借款成本，係作為該資產成本之一部分，直到該資產達到預定使用或出售狀態之幾乎所有必要活動已完成為止。

特定借款如於符合要件之資本支出發生前進行暫時投資而賺取之投資收入，係自符合資本化條件之借款成本中減除。

除上述外，所有其他借款成本係於發生當期認列為損益。

(十四) 政府補助

政府補助僅於可合理確信合併公司將遵循政府補助所附加之條件，且將可收到該項補助時，始予以認列。

與收益有關之政府補助係於其意圖補償之相關成本於合併公司認列為費用之期間內，按有系統之基礎認列於其他收入。以合併公司應購買、建造或其他方式取得非流動資產為條件之政府補助係認列為遞延收入，並以合理且有系統之基礎於相關資產耐用年限期間轉列損益。

若政府補助係用於補償已發生之費用或損失，或係以給與合併公司立即財務支援為目的且無未來相關成本，則於其可收取之期間認列於損益。

若政府補助係採取移轉非貨幣性資產供合併公司使用之形式，則以該非貨幣性資產之名目金額認列與衡量該項補助。

合併公司所取得低於市場利率之政府貸款，其收取之貸款金額與依當時市場利率計算之貸款公允價值兩者間之差額係認列為政府補助。

(十五) 員工福利

1. 短期員工福利

短期員工福利相關負債係以換取員工服務而預期支付之非折現金額衡量。

2. 退職後福利

確定提撥退休計畫之退休金係於員工提供服務期間將應提撥之退休金數額認列為費用。

(十六) 所得稅

所得稅費用係當期所得稅及遞延所得稅之總和。

1. 當期所得稅

合併公司依各所得稅申報轄區所制定之法規決定當期所得(損失)，據以計算應付(可回收)之所得稅。

依中華民國所得稅法規定計算之未分配盈餘加徵所得稅，係於股東會決議年度認列。

以前年度應付所得稅之調整，列入當期所得稅。

2. 遞延所得稅

遞延所得稅係依帳載資產及負債帳面金額與計算課稅所得之課稅基礎二者所產生之暫時性差異計算。

遞延所得稅負債一般係就所有應課稅暫時性差異予以認列，而遞延所得稅資產則於很有可能課稅所得以供可減除暫時性差異、虧損扣抵所產生之所得稅抵減使用時認列。

與投資子公司相關之應課稅暫時性差異皆認列遞延所得稅負債，惟合併公司若可控制暫時性差異迴轉之時點，且該暫時性差異很有可能於可預見之未來不會迴轉者除外。與此類投資有關之可減除暫時性差異，僅於其很有可能足夠課稅所得用以實現暫時性差異，且於可預見之未來預期將迴轉的範圍內，予以認列遞延所得稅資產。

遞延所得稅資產之帳面金額於每一資產負債表日予以重新檢視，並針對已不再很有可能足夠之課稅所得以供其回收所有或部分資產者，調減帳面金額。原未認列為遞延所得稅資產者，亦於每一資產負債表日予以重新檢視，並在未來很有可能產生課稅所得以供其回收所有或部分資產者，調增帳面金額。

遞延所得稅資產及負債係以預期負債清償或資產實現當期之稅率衡量，該稅率係以資產負債表日已立法或已實質性立法

之稅率及稅法為基礎。遞延所得稅負債及資產之衡量係反映合併公司於資產負債表日預期回收或清償其資產及負債帳面金額之方式所產生之租稅後果。

3. 當期及遞延所得稅

當期及遞延所得稅係認列於損益，惟與認列於其他綜合損益或直接計入權益之項目相關之當期及遞延所得稅係分別認列於其他綜合損益或直接計入權益。

五、重大會計判斷、估計及假設不確定性之主要來源

合併公司於採用會計政策時，對於不易自其他來源取得相關資訊者，管理階層必須基於歷史經驗及其他攸關之因素作出相關之判斷、估計及假設。實際結果可能與估計有所不同。

合併公司將新型冠狀病毒肺炎疫情造成之經濟影響納入重大會計估計之考量，管理階層將對估計與基本假設持續檢視。若估計之修正僅影響當期，則於修正當期認列；若會計估計之修正同時影響當期及未來期間，則於修正當期及未來期間認列。

存貨之減損

存貨淨變現價值係正常營業過程中之估計售價減除至完工尚需投入之估計成本及完成出售所需之估計成本後之餘額估計，該等估計係依目前市場狀況及類似產品之歷史銷售經驗評估，市場情況之改變可能重大影響該等估計結果。

六、現金及約當現金

	<u>2020年12月31日</u>	<u>2019年12月31日</u>
庫存現金及零用金	\$ 1,125	\$ 1,088
銀行支票及活期存款	186,694	235,652
定期存款	<u>322,026</u>	<u>216,456</u>
	<u>\$ 509,845</u>	<u>\$ 453,196</u>

定期存款於資產負債表日之利率區間如下：

	<u>2020年12月31日</u>	<u>2019年12月31日</u>
定期存款	0.25%~1.75%	1.28%~2.28%

七、透過損益按公允價值衡量之金融工具

	<u>2020年12月31日</u>	<u>2019年12月31日</u>
<u>強制透過損益按公允價值衡量</u>		
<u>一流動</u>		
衍生工具—可轉換公司債之買回 及賣回權	(\$ <u>352</u>)	\$ <u>323</u>

八、透過其他綜合損益按公允價值衡量之金融資產

透過其他綜合損益按公允價值衡量之權益工具投資

	<u>2020年12月31日</u>	<u>2019年12月31日</u>
<u>非流動</u>		
國內投資		
未上市(櫃)股票	\$ <u>2,860</u>	\$ <u>2,288</u>

合併公司依中長期策略目的投資松頡科技股份有限公司普通股，並預期透過長期投資獲利。合併公司管理階層認為若將該等投資之短期公允價值波動列入損益，與前述長期投資規劃並不一致，因此選擇指定該等投資為透過其他綜合損益按公允價值衡量。

九、應收票據及帳款淨額

	<u>2020年12月31日</u>	<u>2019年12月31日</u>
應收票據	\$ 616	\$ 886
應收帳款—按攤銷後成本衡量	637,712	490,028
減：備抵損失	(<u>6,138</u>)	(<u>1,578</u>)
	<u>\$ 632,190</u>	<u>\$ 489,336</u>

合併公司採用 IFRS 9 之簡化作法按存續期間預期信用損失認列應收帳款之備抵損失。存續期間預期信用損失係使用準備矩陣計算，其考量客戶過去違約紀錄與現時財務狀況、產業經濟情勢，並同時考量 GDP 預測及產業展望。因合併公司之信用損失歷史經驗顯示，不同客戶群之損失型態並無顯著差異，因此準備矩陣未進一步區分客戶群，僅以應收帳款逾期天數訂定預期信用損失率。

合併公司依準備矩陣衡量應收帳款之備抵損失如下：

2020年12月31日

	未逾期	逾期1~30天	逾期31~60天	逾期超過60天	合計
預期信用損失率	0.01%~0.38%	4.07%~8.50%	20.49%~38.41%	100%	-
總帳面金額	\$ 615,066	\$ 12,674	\$ 7,283	\$ 2,689	\$ 637,712
備抵損失(存續期間 預期信用損失)	(887)	(645)	(1,917)	(2,689)	(6,138)
攤銷後成本	<u>\$ 614,179</u>	<u>\$ 12,029</u>	<u>\$ 5,366</u>	<u>\$ -</u>	<u>\$ 631,574</u>

2019年12月31日

	未逾期	逾期1~30天	逾期31~60天	逾期超過60天	合計
預期信用損失率	0.02%~0.45%	3.04%~6.84%	21.91%~34.10%	100%	-
總帳面金額	\$ 487,561	\$ 1,136	\$ 375	\$ 956	\$ 490,028
備抵損失(存續期間 預期信用損失)	(466)	(40)	(116)	(956)	(1,578)
攤銷後成本	<u>\$ 487,095</u>	<u>\$ 1,096</u>	<u>\$ 259</u>	<u>\$ -</u>	<u>\$ 488,450</u>

應收帳款備抵損失之變動資訊如下：

	2020年度	2019年度
	應收帳款	應收帳款
年初餘額	\$ 1,578	\$ 2,311
加：本年度提列減損損失	4,517	173
減：本年度迴轉減損損失	-	(862)
外幣換算差額	43	(44)
年底餘額	<u>\$ 6,138</u>	<u>\$ 1,578</u>

十、存貨

	2020年12月31日	2019年12月31日
製成品	\$ 152,150	\$ 65,277
在製品	102,269	50,442
原物料	<u>54,161</u>	<u>41,689</u>
	<u>\$ 308,580</u>	<u>\$ 157,408</u>

2020年及2019年12月31日之備抵存貨跌價損失分別為67,060仟元及59,336仟元。

2020及2019年度與存貨相關之銷貨成本分別為1,044,718仟元及870,881仟元。銷貨成本包括存貨淨變現價值跌價損失7,724仟元及12,007仟元。

十一、其他資產

	2020年12月31日	2019年12月31日
<u>流動</u>		
預付費用	\$ 5,809	\$ 6,738
預付貨款	7,304	764
留抵稅額	81,856	9,911
其他	-	7
	<u>94,969</u>	<u>17,420</u>
<u>非流動</u>		
遞延所得稅資產	10,055	8,746
存出保證金	3,772	11,236
預付土地款	-	19,308
預付設備款	12,629	142,695
	<u>26,456</u>	<u>181,985</u>
	<u>\$ 121,425</u>	<u>\$ 199,405</u>

十二、子公司

列入合併財務報告之子公司

本合併財務報告編製主體如下：

投資公司名稱	子公司名稱	業務性質	2020年12月31日 所持股權比例	2019年12月31日 所持股權比例
本公司	Power Logic Holdings Inc.	投資控股及散熱風扇之銷售	100%	100%
本公司	United Strategy Inc.	投資控股	100%	100%
本公司	新能量科技股份有限公司	散熱風扇之銷售	100%	100%
本公司	Sunny Sharp International Limited (含台灣分公司)	投資控股及散熱風扇之銷售	100%	100%
本公司	Sunny Faith Investments Limited	投資控股	註3	100%
United Strategy Inc.	東莞動利電子有限公司	散熱風扇之產銷	100%	100%
United Strategy Inc.	漆奕(江西)電子科技有限公司	散熱風扇之產銷	100%	100% (註1)
Power Logic Holdings Inc.	東莞漆奕電子有限公司	散熱風扇之產銷	100%	100%
Sunny Faith Investments Limited.	東莞奕瓊電子有限公司	散熱風扇之銷售	註2	註2

註1：本公司為長久經營考量並節省營運成本，透過子公司 United Strategy Inc.於2019年7月轉投資新設立100%持股孫公司漆奕(江西)電子科技有限公司。

註2：東莞奕瓊電子有限公司於2019年度辦理註銷程序，並於本年度完成剩餘財產分配至母公司 Sunny Faith Investments Limited。

註 3：SUNNY FAITH INVESTMENTS LIMITED 於 2020 年 6 月辦理註銷程序，並於同月完成剩餘財產分配至母公司動力科技股份有限公司（SUN MAX TECH LIMITED）。

十三、不動產、廠房及設備

成 本	2020年度						合 計
	土 地	建 築 物 及租賃改良	機 械 設 備	運 輸 設 備	生 財 器 具	其 他 設 備	
年初餘額	\$ 92,979	\$ 83,454	\$ 133,212	\$ 9,798	\$ 21,455	\$ 97,519	\$ 438,417
本年度增加	3,189	284,017	36,173	459	2,391	16,667	342,896
本年度處分	-	(13,459)	(5,157)	(1,383)	(1,224)	(799)	(22,022)
重 分 類	-	168,076	5,172	1,621	830	(44,891)	130,808
淨兌換差額	-	8,558	2,322	(167)	102	805	11,954
年底餘額	<u>\$ 96,168</u>	<u>\$ 530,646</u>	<u>\$ 171,722</u>	<u>\$ 10,662</u>	<u>\$ 23,554</u>	<u>\$ 69,301</u>	<u>\$ 902,053</u>
累計折舊							
年初餘額	\$ -	\$ 24,508	\$ 66,218	\$ 3,167	\$ 18,342	\$ 24,643	\$ 136,878
本年度增加	-	16,498	16,439	612	1,596	6,775	41,920
本年度處分	-	(8,524)	(3,528)	(1,245)	(1,064)	(672)	(15,033)
重 分 類	-	-	-	843	-	-	843
淨兌換差額	-	204	968	53	40	370	1,635
年底餘額	<u>\$ -</u>	<u>\$ 32,686</u>	<u>\$ 80,097</u>	<u>\$ 3,430</u>	<u>\$ 18,914</u>	<u>\$ 31,116</u>	<u>\$ 166,243</u>
年底淨額	<u>\$ 96,168</u>	<u>\$ 497,960</u>	<u>\$ 91,625</u>	<u>\$ 7,232</u>	<u>\$ 4,640</u>	<u>\$ 38,185</u>	<u>\$ 735,810</u>

2020 年 12 月 31 日建築物及租賃改良及相關設備之營業租賃出租淨額分別為 50,600 仟元及 3,095 仟元。

孫公司漆奕（江西）電子科技有限公司於 2019 年 7 月 18 日與安福縣工業建設投資發展有限公司簽約，購買江西省安福縣工業園區內土地使用權及不動產廠房做為集團整合的生產基地，並於 2020 年 1 月 13 日完成過戶，購買價款共人民幣 91,273 仟元，共分成 4 期支付，於 2019 年起算每年 12 月 31 日前需各支付廠房款人民幣 86,780 仟元總額之 30%、30%、20%及 20%，土地款人民幣 4,493 仟元已於 2019 年度支付。截至 2020 年 12 月 31 日止，已支付第一期及第二期廠房款及土地款人民幣共 56,561 仟元，尚未支付價款認列於應付房屋款（帳列其他應付款項下）。

成 本	2019年度						合 計
	土 地	建 築 物 及租賃改良	機 械 設 備	運 輸 設 備	生 財 器 具	其 他 設 備	
年初餘額	\$ 56,172	\$ 67,437	\$ 138,838	\$ 4,826	\$ 20,813	\$ 46,136	\$ 334,222
追溯適用 IFRS 16 之 影響數	-	-	-	(1,255)	-	-	(1,255)
期初餘額（重編後）	56,172	67,437	138,838	3,571	20,813	46,136	332,967
本年度增加	36,807	16,576	5,036	6,644	844	55,537	121,444
本年度處分	-	-	(6,712)	-	(52)	(23)	(6,787)
重 分 類	-	-	595	-	-	(466)	129
淨兌換差額	-	(559)	(4,545)	(417)	(150)	(3,665)	(9,336)
年底餘額	<u>\$ 92,979</u>	<u>\$ 83,454</u>	<u>\$ 133,212</u>	<u>\$ 9,798</u>	<u>\$ 21,455</u>	<u>\$ 97,519</u>	<u>\$ 438,417</u>

（接次頁）

(承前頁)

	2019年度							合 計
	土 地	建 築 物 及租賃改良	機 械 設 備	運 輸 設 備	生 財 器 具	其 他 設 備		
累計折舊								
年初餘額	\$ -	\$ 19,619	\$ 60,366	\$ 3,520	\$ 17,197	\$ 20,583	\$ 121,285	
追溯適用 IFRS 16 之 影響數	-	-	-	(306)	-	-	(306)	
期初餘額 (重編後)	-	19,619	60,366	3,214	17,197	20,583	120,979	
本年度增加	-	5,173	14,627	84	1,265	4,765	25,914	
本年度處分	-	-	(6,680)	-	(52)	(23)	(6,755)	
淨兌換差額	-	(284)	(2,095)	(131)	(68)	(682)	(3,260)	
年底餘額	\$ -	\$ 24,508	\$ 66,218	\$ 3,167	\$ 18,342	\$ 24,643	\$ 136,878	
年底淨額	\$ 92,979	\$ 58,946	\$ 66,994	\$ 6,631	\$ 3,113	\$ 72,876	\$ 301,539	

折舊費用係以直線基礎按下列耐用年數計提：

建築物	5 至 39 年
租賃改良	5 至 10 年
機器設備	2 至 10 年
運輸設備	5 至 10 年
生財器具	2 至 10 年
其他設備	3 至 10 年

設定作為借款擔保之不動產、廠房及設備金額，請參閱附註二七。

十四、租賃協議

(一) 使用權資產

	2020年12月31日	2019年12月31日
使用權資產帳面金額		
土 地	\$ 19,236	\$ -
建 築 物	26,847	141,555
運輸設備	3,635	1,241
	<u>\$ 49,718</u>	<u>\$ 142,796</u>
	2020年度	2019年度
使用權資產之增添	<u>\$ 33,712</u>	<u>\$ -</u>
使用權資產之折舊費用		
土 地	\$ 367	\$ -
建 築 物	18,892	24,909
運輸設備	1,677	1,670
	<u>\$ 20,936</u>	<u>\$ 26,579</u>

孫公司漆奕(江西)電子科技有限公司於2020年以人民幣4,493仟元向安福縣工業建設投資發展有限公司取得原廠址之土地使用權並進行廠房改良及生產線建造。上述土地使用權業已取得中華人民

共和國國有土地使用權證，經濟效益年限為 50 年，使用權期限至 2068 年 1 月間到期。

為配合集團營運規畫安排，孫公司東莞漆奕電子有限公司於 2020 年 8 月提前終止廠房租賃合約，將營業地址搬遷至廣東省東莞市常平鎮，除列相關使用權資產及租賃負債分別 97,575 仟元及 114,997 仟元，認列其租賃修改利益為 7,119 仟元，帳列其他利益及損失項下。

除以上所列增添及認列折舊費用外，合併公司之使用權資產於 2020 及 2019 年度日並未發生重大轉租及減損情形。

(二) 租賃負債

	<u>2020年12月31日</u>	<u>2019年12月31日</u>
租賃負債帳面金額		
流 動	<u>\$ 11,048</u>	<u>\$ 23,322</u>
非流動	<u>\$ 22,682</u>	<u>\$ 140,077</u>

租賃負債之折現率區間如下：

	<u>2020年12月31日</u>	<u>2019年12月31日</u>
建築物	2.00%~5.00%	2.00%~5.00%
運輸設備	1.32%~2.00%	1.32%~2.00%

(三) 其他租賃資訊

	<u>2020年度</u>	<u>2019年度</u>
短期租賃費用	<u>\$ 992</u>	<u>\$ 1,517</u>
低價值資產租賃費用	<u>\$ 73</u>	<u>\$ 63</u>
租賃之現金（流出）總額	<u>(\$ 25,848)</u>	<u>(\$ 34,137)</u>

十五、無形資產

	<u>2020年度</u>	<u>2019年度</u>
成 本		
年初餘額	\$ 18,956	\$ 17,460
本年度增加	1,640	1,934
本年度減少	(80)	-
淨兌換差額	<u>174</u>	<u>(438)</u>
年底餘額	<u>\$ 20,690</u>	<u>\$ 18,956</u>

(接次頁)

(承前頁)

	<u>2020年度</u>	<u>2019年度</u>
<u>累計攤銷</u>		
年初餘額	\$ 11,755	\$ 8,793
本年度攤銷	3,002	3,229
本年度減少	(80)	-
淨兌換差額	115	(267)
年底餘額	<u>\$ 14,792</u>	<u>\$ 11,755</u>
年底淨額	<u>\$ 5,898</u>	<u>\$ 7,201</u>

無形資產主要係電腦軟體等，採耐用年數3~10年計提攤銷。

十六、借 款

長期借款

	<u>2020年12月31日</u>	<u>2019年12月31日</u>
<u>擔保借款</u> (附註二七)		
銀行借款	\$ -	\$ 75,650
減：列為1年內到期部分	-	(36,470)
長期借款	<u>\$ -</u>	<u>\$ 39,180</u>

(一) 銀行借款利率於2019年12月31日為1.50%~1.70%。

(二) 合併公司設定抵押作為借款擔保資訊，請參閱附註二七。

合併公司因借款而提供之背書保證資訊，請參閱附註三十。

十七、其他應付款

	<u>2020年12月31日</u>	<u>2019年12月31日</u>
<u>流 動</u>		
應付薪資	\$ 50,592	\$ 33,607
應付五險一金	46,223	31,513
應付加工費	50,805	25,951
應付人力派遣費	11,004	10,892
應付佣金及推廣行銷費	1,225	3,722
應付其他費用	36,166	27,024
應付房屋款 (附註十三)	75,756	-
應付設備款	6,231	10,773
其他應付款	8,097	6,625
	<u>\$ 286,099</u>	<u>\$ 150,107</u>
<u>非 流 動</u>		
應付房屋款 (附註十三)	<u>\$ 75,756</u>	<u>\$ -</u>

十八、應付公司債

	2020年12月31日	2019年12月31日
國內第一次無擔保可轉換公司債	\$ 200	\$ 95,000
國內第二次無擔保可轉換公司債	<u>207,400</u>	<u>-</u>
	207,600	95,000
減：國內第一次無擔保可轉換 公司債折減餘額	(5)	(4,260)
國內第二次無擔保可轉換 公司債折減餘額	<u>(10,944)</u>	<u>-</u>
	(10,949)	(4,260)
減：列為1年內到期部分	<u>(195)</u>	<u>-</u>
	<u>\$ 196,456</u>	<u>\$ 90,740</u>

(一) 本公司於 2018 年 10 月 29 日經董事會決議發行國內第一次無擔保轉換公司債，經金融監督管理委員會金管證發字第 10703446871 號函核准，於 2019 年 1 月 3 日發行國內第一次無擔保可轉換公司債，發行條件如下：

1. 發行總額：新台幣 150,000 仟元。
2. 票面金額及發行價格：每張面額為新台幣 100 仟元整，依照票面金額十足發行。
3. 票面利率：年息 0%。
4. 發行期間：3 年期，2019 年 1 月 3 日至 2022 年 1 月 3 日。
5. 本公司贖回辦法：

(1) 到期日贖回：

本轉換債除到期日前已被贖回、買回或轉換外，於到期日時，本公司依債券面額以現金一次還本。

(2) 到期日前贖回：

本轉換債發行滿 3 個月之次日起至發行期間屆滿前 40 日止，若本公司普通股股票之收盤價格連續 30 個營業日超過當時轉換價格達 30% 以上時，本公司得按債券面額以現金收回全部債券。

本轉換債發行滿 3 個月之次日起至發行期間屆滿前 40 日止，若流通在外餘額低於原發行總額之 10% 者，本公司得按債券面額以現金收回全部債券。

6. 賣 回：

債券持有人得於本轉換債發行屆滿 2 年，要求本公司以債券面額加計利息補償金將其所持有之本轉換債贖回。

7. 轉 換：

(1) 轉換期間：

自本轉換債發行滿 3 個月之次日起，至到期日止。

(2) 轉換價格：

以轉換價格訂定基準日前 1 個營業日、前 3 個營業日、前 5 個營業日本公司普通股收盤價之簡單算術平均數擇一者為基準價格，乘以轉換溢價率 105%，為計算依據，訂定轉換價格為每股新台幣 43.73 元。因本公司 2020 年度配發現金股利及辦理現金增資，本公司債之轉換價格已依合約規定調整為每股 39.64 元。

(3) 轉換價格之調整：

轉換價格於決定後至實際發行日前，如遇有除權或除息者，應依轉換價格調整公式調整之。

8. 2019 年 1 月 3 日發行之可轉換公司債包括負債及權益組成部分，權益組成部分於權益項下以資本公積－認股權表達。負債組成部分原始認列之有效利率為 2.31%。

發行價款（減除交易成本 3,560 仟元）	\$ 146,440
權益組成部分	(5,814)
金融負債－轉換權及賣回權	(571)
發行日負債組成部分	140,055
以有效利率 2.31% 計算之利息	4,306
應付公司債轉換普通股	(144,166)
2020 年 12 月 31 日負債組成部分	<u>\$ 195</u>

(二) 本公司於 2020 年 6 月 19 日經董事會決議發行國內第二次無擔保轉換公司債，經金融監督管理委員會金管證發字第 10903517761 號函核准，於 2020 年 9 月 1 日發行國內第二次無擔保可轉換公司債，發行條件如下：

1. 發行總額：新台幣 221,100 仟元。
2. 票面金額及發行價格：每張面額為新台幣 100 仟元整，依照票面金額 100.5% 發行。
3. 票面利率：年息 0%。
4. 發行期間：3 年期，2020 年 9 月 1 日至 2023 年 9 月 1 日。
5. 本公司贖回辦法：

(1) 到期日贖回：

本轉換債除到期日前已被贖回、買回或轉換外，於到期日時，本公司依債券面額以現金一次還本。

(2) 到期日前贖回：

本轉換債發行滿 3 個月之次日起至發行期間屆滿前 40 日止，若本公司普通股股票之收盤價格連續 30 個營業日超過當時轉換價格達 30% 以上時，本公司得按債券面額以現金收回全部債券。

本轉換債發行滿 3 個月之次日起至發行期間屆滿前 40 日止，若流通在外餘額低於原發行總額之 10% 者，本公司得按債券面額以現金收回全部債券。

6. 賣 回：

債券持有人得於本轉換債發行屆滿 2 年，要求本公司以債券面額加計利息補償金將其所持有之本轉換債贖回。

7. 轉 換：

(1) 轉換期間：

自本轉換債發行滿 3 個月之次日起，至到期日止。

(2) 轉換價格：

以轉換價格訂定基準日前 1 個營業日、前 3 個營業日、前 5 個營業日本公司普通股收盤價之簡單算術平均數擇一

者為基準價格，乘以轉換溢價率 105%，為計算依據，訂定轉換價格為每股新台幣 64.89 元。因本公司 2020 年度辦理現金增資，本公司債之轉換價格已依合約規定調整為每股 64.02 元。

(3) 轉換價格之調整：

轉換價格於決定後至實際發行日前，如遇有除權或除息者，應依轉換價格調整公式調整之。

8. 2020 年 9 月 1 日發行之可轉換公司債包括負債及權益組成部分，權益組成部分於權益項下以資本公積－認股權表達。負債組成部分原始認列之有效利率為 2.06%。

發行價款（減除交易成本 4,327 仟元）	\$ 216,773
權益組成部分	(9,210)
金融負債－轉換權及賣回權	(582)
發行日負債組成部分	206,981
以有效利率 2.06% 計算之利息	1,410
應付公司債轉換為普通股	(11,935)
2020 年 12 月 31 日負債組成部分	<u>\$ 196,456</u>

十九、退職後福利計劃

合併公司所適用「勞工退休金條例」之退休金制度，係屬政府管理之確定提撥，依員工每月薪資 6% 提撥退休金至勞工保險局之個人退休金專戶。合併公司 2020 及 2019 年度認列之確定提撥退休金成本分別為 2,392 仟元及 1,723 仟元。

設立於中華人民共和國之子公司係按當地政府規定之養老保險制度，每月依當地員工薪資總額之 13% 提撥養老保險金，每位員工之退休金由政府管理統籌安排，該等公司除按月提撥外，無進一步義務。2020 及 2019 年度依上開退休金辦法認列之退休金成本分別為 10,684 仟元及 13,112 仟元。

二十、權益

(一) 股本

	<u>2020年12月31日</u>	<u>2019年12月31日</u>
額定股數(仟股)	<u>100,000</u>	<u>100,000</u>
額定股本	<u>\$ 1,000,000</u>	<u>\$ 1,000,000</u>
已發行且已收足股款之股數 (仟股)	<u>32,069</u>	<u>27,527</u>
已發行股本	<u>\$ 320,695</u>	<u>\$ 275,270</u>

本公司於2018年10月29日董事會決議現金增資發行新股2,500仟股，每股面額10元，並以每股新台幣32元溢價發行，增資後實收股本為262,030仟元。上述現金增資案業經金管會於2018年12月10日核准申報生效，並經董事會決議，以2019年1月21日為增資基準日。

本公司於2020年6月19日董事會決議現金增資發行新股2,000仟股，每股面額為10元，並以每股新台幣47元溢價發行，增資後實收股本為312,672仟元。上述現金增資案業經金管會於2020年8月10日核准申報生效，並經董事會決議，以2020年10月7日為增資基準日。

本公司依「國內第一次無擔保可轉換公司債」及「國內第二次無擔保可轉換公司債」之規定，截止2020年12月31日止，以1,624張可轉換公司債轉換發行新股3,866仟股。

(二) 資本公積

	<u>2020年12月31日</u>	<u>2019年12月31日</u>
<u>得用以彌補虧損、發放現金或撥充股本</u>		
股票發行溢價	\$ 702,735	\$ 545,366
<u>不得作為任何用途</u>		
認股權	<u>8,690</u>	<u>3,682</u>
	<u>\$ 711,425</u>	<u>\$ 549,048</u>

上述(一)2018年10月29日經董事會決議辦理現金增資發行新股2,500仟股，每股面額為10元，其中保留250仟股作為員工認購，並認列員工酬勞成本1,600仟元，於2018年12月22日經董事會決

議以每股 32 元溢價發行，產生資本公積 55,000 仟元，另將發行新股之承銷費用 1,450 仟元作為發行溢價之資本公積減項。

上述(一)2020 年 6 月 19 日經董事會決議辦理現金增資發行新股 2,000 仟股，每股面額為 10 元，其中保留 200 仟股作為員工認購，並認列員工酬勞成本 2,680 仟元，於 2020 年 9 月 9 日經董事長決定以每股 47 元溢價發行，產生資本公積 74,000 仟元，另將發行新股之承銷費用 1,290 仟元作為發行溢價之資本公積減項。

股票發行溢價資本公積得用以彌補虧損，亦得於公司無虧損時，用以發放現金或撥充股本，惟撥充股本時每年以實收股本之一定比率為限。

(三) 保留盈餘及股利政策

依本公司章程之盈餘分派政策規定，年度決算如有盈餘時，除彌補歷年累積虧損外，其餘依董事會決議保留或分派之。本公司章程規定之員工及董監事酬勞分派政策，參閱附註二一之(七)員工酬勞及董監事酬勞。

另依據本公司章程規定，本公司處於成長階段，基於資本支出、業務擴充及健全財務規劃以求永續發展等需求，本公司之股利政策將依據本公司未來資金支出預算及資金需求情形，以現金股利及／或股票股利方式配發予本公司股東。

除上市櫃法令另有規定外，本公司年度總決算如有盈餘時，董事會應以下述方式及順序擬訂盈餘分派案並提交股東會決議：

- (a) 依法提撥應繳納之稅款；
- (b) 彌補以前年度之累積虧損（如有）；
- (c) 依據上市櫃法令規定提撥 10% 為法定盈餘公積，但法定盈餘公積已達本公司之實收資本額時，不在此限；
- (d) 依據上市櫃法令規定或主管機關要求提撥特別盈餘公積；
- (e) 按當年度盈餘扣除前述第(a)項至第(d)項後之數額，加計前期累計未分配盈餘為可供分配盈餘，可供分配盈餘得經董事會提議股利分派案，送請股東常會依據上市櫃法令決議後通過分派之。股利之分派得以現金股利及／或股票股利方式發放，在不

抵觸英屬開曼群島法律下，股利金額最低至少應為當年度盈餘扣除前述第(a)項至第(d)項之10%，且現金股利分派之比例不得低於股東股利總額之10%，並以100%為上限。

本公司依金管證發字第1010012865號函及「採用國際財務報導準則(IFRSs)後，提列特別盈餘公積之適用疑義問答」等規定提列及迴轉特別盈餘公積。

本公司於2020年6月19日及2019年6月12日舉行股東常會，分別決議通過2019及2018年度盈餘分配案如下：

	<u>2019年度</u>	<u>2018年度</u>
法定盈餘公積	\$ 7,058	\$ 7,378
特別盈餘公積	\$ 33,356	\$ 12,374
現金股利	\$ 40,946	\$ 38,960
每股現金股利(元)	\$ 1.5	\$ 1.5

本公司2021年3月19日董事會擬議2020年度盈餘分配案如下：

	<u>2020年度</u>
提列法定盈餘公積	\$ 16,387
迴轉特別盈餘公積	\$ 19,632
現金股利	\$ 87,558
每股現金股利(元)	\$ 2.75

有關2020年度之盈餘分配案尚待預計於2021年6月18日召開之股東常會決議。

(四) 其他權益項目

1. 國外營運機構財務報表換算之兌換差額

	<u>2020年度</u>	<u>2019年度</u>
年初餘額	(\$ 72,846)	(\$ 38,843)
換算國外營運機構財務報表所產生之兌換差額	19,035	(34,003)
除列子公司影響數	<u>25</u>	<u>-</u>
年底餘額	(\$ 53,786)	(\$ 72,846)

2. 透過其他綜合損益按公允價值衡量之金融資產未實現評價損益

	2020年度	2019年度
年初餘額	\$ 1,588	\$ 940
本年度產生未實現損益		
權益工具	572	648
年底餘額	<u>\$ 2,160</u>	<u>\$ 1,588</u>

(五) 庫藏股票

	2020年度	2019年度
年初仟股數	230	230
本年度增加	-	-
年底仟股數	<u>230</u>	<u>230</u>

本公司董事會於 2018 年 8 月 8 日決議通過自集中市場買回本公司股份，以供辦理轉讓予員工之用途，買回期間自 2018 年 8 月 10 日至 2018 年 10 月 8 日，買回之庫藏股票共計 230 仟股，成本為 15,287 仟元。

本公司持有之庫藏股票，依證券交易法規定不得質押，亦不得享有股利之分派及表決權等權利。

二一、合併淨利

(一) 利息收入

	2020年度	2019年度
銀行存款	<u>\$ 2,777</u>	<u>\$ 12,299</u>

(二) 其他收入

	2020年度	2019年度
政府補助款（附註二四）	\$ 14,352	\$ 1,120
股利收入	215	207
其他	2,775	688
	<u>\$ 17,342</u>	<u>\$ 2,015</u>

(三) 其他利益及損失

	2020年度	2019年度
處分及報廢不動產、廠房及設備淨損益	(\$ 6,105)	(\$ 6)
淨外幣兌換損益	(50,394)	2,262
透過損益按公允價值衡量之金融資產及負債損益	318	1,060
租賃修改利益	8,861	-
其他	(836)	(3,064)
	<u>(\$ 48,156)</u>	<u>\$ 252</u>

(四) 財務成本

	2020年度	2019年度
銀行借款	\$ 782	\$ 680
可轉換公司債利息	2,542	3,174
租賃負債之利息	<u>5,661</u>	<u>9,092</u>
	<u>\$ 8,985</u>	<u>\$ 12,946</u>

(五) 折舊及攤銷

	2020年度	2019年度
不動產、廠房及設備	\$ 41,920	\$ 25,914
使用權資產	20,936	26,579
無形資產	<u>3,002</u>	<u>3,229</u>
合計	<u>\$ 65,858</u>	<u>\$ 55,722</u>
折舊費用依功能別彙總		
營業成本	\$ 35,109	\$ 34,659
營業費用	<u>27,747</u>	<u>17,834</u>
	<u>\$ 62,856</u>	<u>\$ 52,493</u>
攤銷費用依功能別彙總		
營業成本	\$ 33	\$ 244
營業費用	<u>2,969</u>	<u>2,985</u>
	<u>\$ 3,002</u>	<u>\$ 3,229</u>

(六) 員工福利費用

	2020年度	2019年度
短期員工福利		
薪資費用	\$ 437,800	\$ 336,978
勞健保費用	11,285	6,386
股份基礎給付－權益交割	2,680	1,600
退職後福利	13,076	14,835
其他員工福利	19,188	9,512
員工福利費用合計	<u>\$ 484,029</u>	<u>\$ 369,311</u>
依功能別彙總		
營業成本	\$ 361,879	\$ 275,815
營業費用	122,150	93,496
	<u>\$ 484,029</u>	<u>\$ 369,311</u>

(七) 員工酬勞及董監事酬勞

本公司依章程規定係以當年度扣除分派員工及董監酬勞前之稅前利益分別以不低於 1.5% 及不高於 2% 提撥員工酬勞及董監事酬勞。2020 及 2019 年度估列之員工酬勞及董監事酬勞分別於 2021 年 3 月 19 日及 2020 年 3 月 19 日經董事會決議如下：

估列比例

	2020年度	2019年度
員工酬勞	2.5%	2.5%
董監事酬勞	2.0%	2.0%

金 額

	2020年度		2019年度	
	現	金	現	金
員工酬勞	<u>\$ 4,443</u>		<u>\$ 2,431</u>	
董監事酬勞	<u>\$ 3,555</u>		<u>\$ 1,945</u>	

年度合併財務報告通過發布日後若金額仍有變動，則依會計估計變動處理，於次一年度調整入帳。

2019 及 2018 年度員工酬勞及董監事酬勞之實際配發金額與 2019 及 2018 年度合併財務報告之認列金額並無差異。

有關合併公司董事會決議之員工酬勞及董監事酬勞資訊，請至台灣證券交易所「公開資訊觀測站」查詢。

二二、所得稅

(一) 認列於損益之所得稅

所得稅費用之主要組成項目如下：

	2020年度	2019年度
當期所得稅		
本年度產生者	\$ 73,313	\$ 43,811
以前年度之調整	(77)	(971)
	<u>73,236</u>	<u>42,840</u>
遞延所得稅		
本年度產生者	<u>24,864</u>	<u>6,799</u>
認列於損益之所得稅費用	<u>\$ 98,100</u>	<u>\$ 49,639</u>

(二) 帳列稅前淨利按法定稅率計算之所得稅費用之調節如下：

	2020年度	2019年度
繼續營業單位稅前淨利	<u>\$ 261,971</u>	<u>\$ 138,887</u>
稅前淨利按法定稅率計算之		
所得稅費用 (25%)	\$ 65,493	\$ 34,722
稅上不可減除之費損	57	1,403
免稅所得	(588)	(52)
境外盈餘匯回扣繳稅款	25,788	8,545
未認列之虧損扣抵／暫時性		
差異	(1,432)	1,911
國外扣繳稅款未抵用稅額	-	169
以前年度之當期所得稅費用		
於本年度之調整	(77)	(971)
合併個體適用不同稅率之		
影響數	<u>8,859</u>	<u>3,912</u>
認列於損益之所得稅費用	<u>\$ 98,100</u>	<u>\$ 49,639</u>

母公司及 Power Logic Holdings Inc.、United Strategy Inc.及 Sunny Sharp International Limited 及 Sunny Faith Investments Limited 因分別設立於開曼及薩摩亞，是以無相關所得稅賦。

中國地區子公司依據中華人民共和國所得稅法之規定，繳納營利事業所得稅，適用所得稅率為 25%，台灣地區子公司適用中華民國所得稅法之個體所適用之稅率 20%，另 Power Logic Holdings

Inc.、United Strategy Inc.及 Sunny Faith Investments Limited 獲配之股利收入依中華人民共和國相關規定，適用 10%扣繳稅率。

(三) 本期所得稅資產與負債

	<u>2020年度</u>	<u>2019年度</u>
本期所得稅資產		
應收退稅款	<u>\$ 12,585</u>	<u>\$ 6,677</u>
本期所得稅負債		
應付所得稅	<u>\$ 19,333</u>	<u>\$ 16,374</u>

(四) 遞延所得稅資產與負債

2020 年度

	<u>年 初 餘 額</u>	<u>認 列 於 損 益</u>	<u>其 他</u>	<u>年 底 餘 額</u>
<u>遞 延 所 得 稅 資 產</u>				
暫時性差異				
未實現兌換損失	\$ 329	(\$ 329)	\$ -	\$ -
銷貨成本財稅差	-	3,279	63	3,342
存貨跌價損失	7,457	(1,186)	93	6,364
使用權資產	786	(744)	(1)	41
備抵損失	174	131	3	308
	<u>\$ 8,746</u>	<u>\$ 1,151</u>	<u>\$ 158</u>	<u>\$ 10,055</u>
<u>遞 延 所 得 稅 負 債</u>				
暫時性差異				
未實現兌換利益	\$ -	\$ 210	\$ -	\$ 210
已出售之銷貨收入				
財稅差	15,662	17	246	15,925
境外盈餘匯回應繳				
稅款	54,058	25,788	(3,613)	76,233
	<u>\$ 69,720</u>	<u>\$ 26,015</u>	<u>(\$ 3,367)</u>	<u>\$ 92,368</u>

2019 年度

	<u>年 初 餘 額</u>	<u>認 列 於 損 益</u>	<u>其 他</u>	<u>年 底 餘 額</u>
<u>遞 延 所 得 稅 資 產</u>				
暫時性差異				
未實現兌換損失	\$ -	\$ 329	\$ -	\$ 329
租金平準化	1,381	(1,383)	2	-
存貨跌價損失	7,777	48	(368)	7,457
使用權資產	-	820	(34)	786
備抵損失	181	-	(7)	174
	<u>\$ 9,339</u>	<u>(\$ 186)</u>	<u>(\$ 407)</u>	<u>\$ 8,746</u>

(接次頁)

(承前頁)

遞延所得稅負債	年 初 餘 額	認 列 於 損 益	其 他	年 底 餘 額
暫時性差異				
未實現兌換利益	\$ 80	(\$ 80)	\$ -	\$ -
已出售之銷貨收入				
財稅差	11,031	5,287	(656)	15,662
銷貨成本財稅差	7,129	(7,138)	9	-
境外盈餘匯回應繳稅款	52,052	8,544	(6,538)	54,058
	<u>\$ 70,292</u>	<u>\$ 6,613</u>	<u>(\$ 7,185)</u>	<u>\$ 69,720</u>

(五) 未於合併資產負債表中認列遞延所得稅資產之未使用虧損扣抵

	2020年12月31日	2019年12月31日
虧損扣抵	<u>\$ -</u>	<u>\$ 1,384</u>

(六) 所得稅核定情形

新 能 量 科 技 股 份 有 限 公 司 與 SUNNY SHARP INTERNATIONAL LIMITED TAIWAN BRANCH (BVI) 截至 2018 年度止之所得稅申報案件，業經稅捐稽徵機關核定。

二 三 、 每 股 盈 餘

	單位：每股元	
	2020年度	2019年度
基本每股盈餘		
來自繼續營業單位	<u>\$ 5.66</u>	<u>\$ 3.44</u>
稀釋每股盈餘		
來自繼續營業單位	<u>\$ 5.36</u>	<u>\$ 3.22</u>

用以計算每股盈餘之盈餘及普通股加權平均股數如下：

本年度淨利

	2020年度	2019年度
用以計算基本每股盈餘之淨利	\$ 163,871	\$ 89,248
具稀釋作用潛在普通股之影響：		
可轉換公司債稅後利息	2,542	2,401
用以計算稀釋每股盈餘之淨利	<u>\$ 166,413</u>	<u>\$ 91,649</u>

股 數	單位：仟股	
	2020年度	2019年度
用以計算基本每股盈餘之普通 股加權平均股數	28,933	25,934
具稀釋作用潛在普通股之影響：		
員工酬勞	88	51
轉換公司債	<u>2,054</u>	<u>2,499</u>
用以計算稀釋每股盈餘之普通 股加權平均股數	<u>31,075</u>	<u>28,484</u>

若合併公司得選擇以股票或現金發放員工酬勞，則計算稀釋每股盈餘時，假設員工酬勞將採發放股票方式，並於該潛在普通股具有稀釋作用時計入加權平均流通在外股數，以計算稀釋每股盈餘。於次年度決議員工酬勞發放股數前計算稀釋每股盈餘時，亦繼續考量該等潛在普通股之稀釋作用。

二四、政府補助

- (一) 合併公司於 2019 年 7 月與江西省安福縣人民政府簽立投資協議，其中屬於土地使用權及建築物支付價款之補貼款分別為人民幣 3,681 仟元及 3,523 仟元，另建築物相關裝修改造補貼款人民幣 2,123 仟元，總計約為新台幣 40,411 仟元，上述補貼款係屬於資產有關之政府補助，故帳列遞延收入，並依其折舊期間有系統之基礎於 2020 年度認列損益 1,423 仟元（帳列其他收入項下）。
- (二) 合併公司於 2020 年度分別取得設備拆裝及搬運補貼款、退還土地使用權及建築物相關房產稅、城鎮土地稅稅金及其他之政府補助 12,929 仟元（帳列其他收入項下）。

二五、金融工具

(一) 公允價值資訊－以重複性基礎按公允價值衡量之金融工具

1. 公允價值層級

2020年12月31日

	<u>第 1 等級</u>	<u>第 2 等級</u>	<u>第 3 等級</u>	<u>合 計</u>
<u>透過其他綜合損益按公允價值</u> <u>衡量之金融資產</u>				
權益工具投資				
－國內未上市(櫃)股票	\$ -	\$ -	\$ 2,860	\$ 2,860
<u>透過損益按公允價值衡量之</u> <u>金融負債</u>				
可轉換公司債之賣回及買回權	\$ -	\$ -	\$ 352	\$ 352

2019年12月31日

	<u>第 1 等級</u>	<u>第 2 等級</u>	<u>第 3 等級</u>	<u>合 計</u>
<u>透過損益按公允價值衡量之</u> <u>金融資產</u>				
可轉換公司債之賣回及買回權	\$ -	\$ -	\$ 323	\$ 323
<u>透過其他綜合損益按公允價值</u> <u>衡量之金融資產</u>				
權益工具投資				
－國內未上市(櫃)股票	\$ -	\$ -	\$ 2,288	\$ 2,288

2. 第 3 等級公允價值衡量之評價技術及輸入值

權益工具投資－本公司估算無公開報價股票公允價值時，係採用市場法計算，部分假設係採無法由可觀察市場佐證之價格或利率。於決定公允價值時，2020年12月31日所採用之流動性折價因子為50%。

可轉換公司債之賣回及買回權係用二元樹可轉債評價模型估算公允價值，採用之重大不可觀察輸入值為股價波動率。當股價波動率增加，該等衍生工具公允價值將會增加。於2020年及2019年12月31日所採用之股價波動率分別為56.15%及41.36%。

(二) 金融工具之種類

	2020年12月31日	2019年12月31日
<u>金融資產</u>		
透過損益按公允價值衡量— 強制透過損益按公允價值 衡量	\$ -	\$ 323
按攤銷後成本衡量之金融 資產（註1）	1,148,521	955,275
透過其他綜合損益按公允價 值衡量之金融資產—權益 工具投資	<u>2,860</u>	<u>2,288</u>
	<u>\$ 1,151,381</u>	<u>\$ 957,886</u>
<u>金融負債</u>		
透過損益按公允價值衡量— 持有供交易	\$ 352	\$ -
以攤銷後成本衡量（註2）	<u>815,385</u>	<u>483,377</u>
	<u>\$ 815,737</u>	<u>\$ 483,377</u>

註1：餘額係包含現金及約當現金、應收票據及帳款淨額、存出保證金及其他應收款等以攤銷後成本衡量之金融資產。

註2：餘額係包含應付票據及帳款、其他應付款、一年內到期之長期借款及應付公司債、應付公司債及長期借款等以攤銷後成本衡量之金融負債。

(三) 財務風險管理目的與政策

合併公司主要金融工具包括應收帳款、應付帳款、應付公司債、借款及租賃負債等。該等風險包括市場風險（包含匯率風險及利率風險）、信用風險及流動性風險。管理階層依據其職責進行監督風險及政策的執行，以減輕風險之暴險。

1. 市場風險

合併公司之營運活動使合併公司承擔之主要財務風險為外幣匯率變動風險（參閱下述(1)）以及利率變動風險（參閱下述(2)）。

合併公司有關金融工具市場風險之暴險及其對該等暴險之管理與衡量方式並無改變。

(1) 匯率風險

合併公司之數個子公司從事外幣計價之銷貨與進貨交易，因而使合併公司產生匯率變動暴險。

合併公司於資產負債表日非功能性貨幣計價之貨幣性資產與貨幣性負債帳面金額（包含合併財務報表中已沖銷之非功能性貨幣計價之貨幣性項目），參閱附註二九。

敏感度分析

合併公司主要受到美金及人民幣匯率波動之影響。

下表詳細說明當新台幣（功能性貨幣）對各攸關外幣之匯率增加及減少 5% 時，合併公司之敏感度分析。5% 係為集團內部向主要管理階層報告匯率風險時所使用之敏感度比率，亦代表管理階層對外幣匯率之合理可能變動範圍之評估。敏感度分析僅包括流通在外之外幣貨幣性項目，並將其期末之換算以匯率變動 5% 予以調整。下表之正數係表示當新台幣相對於各相關貨幣貶值 5% 時，將使稅前淨利增加之金額；當新台幣相對於各相關外幣升值 5% 時，其對稅前淨利之影響將為同金額之負數。

	美 元 之 影 響	
	2020年度	2019年度
損 益	\$ 34,441	\$ 26,435

(2) 利率風險

因合併公司內之個體同時以固定及浮動利率借入資金，因而產生利率暴險。

合併公司於資產負債表日受利率暴險之金融負債帳面金額如下：

	2020年12月31日	2019年12月31日
具公允價值利率風險		
— 金融負債	\$ -	\$ 33,650
具現金流量利率風險		
— 金融負債	-	42,000

敏感度分析

下列敏感度分析係依衍生及非衍生工具於資產負債表日之利率暴險而決定。對於浮動利率負債，其分析方式係假設資產負債表日流通在外之負債金額於報導期間皆流通在外。集團內部向主要管理階層報告利率時所使用之變動率為利率增加或減少 50 基點，此亦代表管理階層對利率之合理可能變動範圍之評估。

若利率增加 50 基點，在所有其他變數維持不變之情況下，合併公司 2020 及 2019 年度之稅前淨利將減少 0 仟元及 210 仟元，主因為合併公司之變動利率借款所致。

2. 信用風險

信用風險係指交易對方拖欠合約義務而造成集團財務損失之風險。截至資產負債表日，合併公司可能因交易對方未履行義務及合併公司提供財務保證造成財務損失之最大信用風險暴險主要係來自於合併資產負債表所認列之金融資產帳面金額。

合併公司使用公開可取得之財務資訊及彼此交易記錄對主要客戶進行評等。合併公司持續監督信用暴險以及交易對方之信用評等，並將總交易金額分散至各信用評等合格之客戶，並透過每年由執行副總及稽核、財會等相關單位複核及核准之交易對方信用額度限額控制信用暴險。

應收帳款之對象涵蓋眾多客戶，分散於不同產業及地理區域。合併公司持續地針對應收帳款客戶之財務狀況進行評估及監控信用暴險。

合併公司之信用風險主要來自合併公司最大客戶，截至 2020 年及 2019 年 12 月 31 日止，應收帳款總額來自前述客戶之比率分別為 25% 及 36%。

3. 流動性風險

合併公司係透過管理及維持足夠部位之現金及約當現金以支應集團營運並減輕現金流量波動之影響。合併公司管理階層監督銀行融資額度使用狀況並確保借款合同條款之遵循。

銀行借款對合併公司而言係為一項重要流動性來源。截至2020年及2019年12月31日止，合併公司融資額度，參閱下列(2)融資額度之說明。

(1) 非衍生金融負債之流動性及利率風險表

非衍生金融負債剩餘合約到期分析係依合併公司最早可能被要求還款之日期，按金融負債未折現現金流量（包含本金及估計利息）編製。因此，合併公司可被要求立即還款之銀行借款，係列於下表最早之期間內，不考慮銀行立即執行該權利之機率；其他非衍生金融負債到期分析係依照約定之還款日編製。

以浮動利率支付之利息現金流量，其未折現之利息金額係依據資產負債表日殖利率曲線推導而得。

2020年12月31日

	要求即付或 短於1個月	1~3個月	3個月~1年	1~5年
<u>非衍生金融負債</u>				
應付票據及帳款	\$ 73,831	\$ 127,567	\$ 55,481	\$ -
無附息負債	200	-	-	207,400
租賃負債	1,035	2,070	9,313	23,814
	<u>\$ 75,066</u>	<u>\$ 129,637</u>	<u>\$ 64,794</u>	<u>\$ 231,214</u>

2019年12月31日

	要求即付或 短於1個月	1~3個月	3個月~1年	1~5年
<u>非衍生金融負債</u>				
應付票據及帳款	\$ 45,336	\$ 80,127	\$ 41,417	\$ -
無附息負債	-	-	-	95,000
租賃負債	2,610	5,220	23,101	159,671
浮動利率工具	235	470	2,115	39,180
固定利率工具	250	500	32,900	-
	<u>\$ 48,431</u>	<u>\$ 86,317</u>	<u>\$ 99,533</u>	<u>\$ 293,851</u>

(2) 融資額度

	<u>2020年12月31日</u>	<u>2019年12月31日</u>
有擔保銀行透支額度		
— 已動用金額	\$ -	\$ 75,650
— 未動用金額	<u>612,035</u>	<u>479,885</u>
	<u>\$ 612,035</u>	<u>\$ 555,535</u>

二六、關係人交易

主要管理階層薪酬

	<u>2020年度</u>	<u>2019年度</u>
短期員工福利	\$ 19,888	\$ 16,469
退職後福利	<u>151</u>	<u>163</u>
	<u>\$ 20,039</u>	<u>\$ 16,632</u>

二七、質抵押之資產

下列資產業經提供為向銀行借款之擔保品：

	<u>2020年12月31日</u>	<u>2019年12月31日</u>
土地、房屋及建築	<u>\$ 147,962</u>	<u>\$ 143,528</u>

二八、其他事項

合併公司受到新型冠狀病毒肺炎全球大流行之影響，農曆連假後大陸地區工廠延後復工，致 2020 年 2 月出貨量及營業收入下降。惟隨著工廠復工後，合併公司營運恢復正常，截至 2020 年度對財務及業務並無重大影響。

二九、外幣金融資產及負債之匯率資訊

以下資訊係按合併公司各個體功能性貨幣以外之外幣彙總表達，所揭露之匯率係指該等外幣換算至功能性貨幣之匯率。具重大影響之外幣資產及負債如下：

2020 年 12 月 31 日

	<u>外</u>	<u>幣 匯</u>	<u>率 帳 面 金 額</u>
<u>外 幣 資 產</u>			
<u>貨幣性項目</u>			
美 元	\$ 18,869	28.480 (美元：新台幣)	<u>\$ 537,387</u>
美 元	7,228	6.525 (美元：人民幣)	<u>\$ 205,873</u>
<u>外 幣 負 債</u>			
<u>貨幣性項目</u>			
美 元	1,869	28.480 (美元：新台幣)	<u>\$ 53,220</u>
美 元	42	6.525 (美元：人民幣)	<u>\$ 1,214</u>

2019 年 12 月 31 日

	外	幣 匯	率	帳 面 金 額
<u>外 幣 資 產</u>				
<u>貨幣性項目</u>				
美 元	\$ 15,308	29.980 (美元：新台幣)		<u>\$ 458,934</u>
美 元	4,054	6.976 (美元：人民幣)		<u>\$ 121,547</u>
<u>外 幣 負 債</u>				
<u>貨幣性項目</u>				
美 元	1,719	29.980 (美元：新台幣)		<u>\$ 51,553</u>
美 元	8	6.976 (美元：人民幣)		<u>\$ 225</u>

合併公司主要承擔美元之外幣匯率風險。以下資訊係按持有外幣個體之功能性貨幣彙總表達，所揭露之匯率係指該等功能性貨幣換算至表達貨幣之匯率。具重大影響之外幣兌換損益（含已實現及未實現）如下：

功 能 性 貨 幣	2020年度		2019年度	
	功 能 性 貨 幣 兌 表 達 貨 幣	淨兌換(損)益	功 能 性 貨 幣 兌 表 達 貨 幣	淨兌換(損)益
新 台 幣	1 (新台幣：新台幣)	(\$ 14,700)	1 (新台幣：新台幣)	(\$ 6,003)
人 民 幣	4.283 (人民幣：新台幣)	(<u>35,694</u>)	4.482 (人民幣：新台幣)	<u>8,265</u>
		<u>(\$ 50,394)</u>		<u>\$ 2,262</u>

三十、附註揭露事項

(一) 重大交易事項及(二)轉投資事業相關資訊：

1. 資金貸與他人：附表一。
2. 為他人背書保證：附表二。
3. 期末持有有價證券（不包含投資子公司、關聯企業及合資權益部分）：附表三。
4. 累積買進或賣出同一有價證券之金額達新台幣 3 億元或實收資本額 20%以上：無。
5. 取得不動產之金額達新台幣 3 億元或實收資本額 20%以上：無。
6. 處分不動產之金額達新台幣 3 億元或實收資本額 20%以上：無。
7. 與關係人進、銷貨交易金額達新台幣 1 億元或實收資本額 20%以上：附表四。

8. 應收關係人款項達新台幣 1 億元或實收資本額 20% 以上：附表五。
9. 被投資公司資訊：附表六。
10. 從事衍生性商品交易：無。
11. 母子公司間業務關係及重要交易往來情形：附表七。

(三) 大陸投資資訊

1. 大陸被投資公司名稱、主要營業項目、實收資本額、投資方式、資金匯出入情形、持股比例、投資損益、期末投資帳面金額、已匯回投資損益及赴大陸地區投資限額：附表八。
2. 與大陸被投資公司直接或間接經由第三地區所發生下列之重大交易事項，及其價格、付款條件、未實現損益：無。
 - (1) 進貨金額及百分比與相關應付款項之期末餘額及百分比。
 - (2) 銷貨金額及百分比與相關應收款項之期末餘額及百分比。
 - (3) 財產交易金額及其所產生之損益數額。
 - (4) 票據背書保證或提供擔保品之期末餘額及其目的。
 - (5) 資金融通之最高餘額、期末餘額、利率區間及當期利息總額。
 - (6) 其他對當期損益或財務狀況有重大影響之交易事項，如勞務之提供或收受等。

(四) 主要股東資訊：股權比例達 5% 以上之股東名稱、持股數額及比例。
(附表九)

三一、資本風險管理

合併公司進行資本管理以確保集團內各企業能夠於繼續經營之前提下，藉由將債務及權益餘額最適化，以使股東報酬極大化。

合併公司資本結構係由合併公司之淨債務（即借款減除現金及約當現金）及權益組成。

合併公司不須遵守其他外部資本規定。

三二、部門資訊

合併公司主要經營各類散熱風扇製造及買賣，合併公司之主要營運決策者係依整體營運結果作為評估績效之基礎，依此，合併公司為單一營運部門，主要於中國大陸營運，2020及2019年度營運部門資訊與合併財務報告資訊一致。

(一) 主要產品及勞務之收入

合併公司之主要產品及勞務之收入分析如下：

	<u>2020年度</u>	<u>2019年度</u>
散熱風扇	\$ 1,570,774	\$ 1,176,384
其他	<u>7,391</u>	<u>8,428</u>
	<u>\$ 1,578,165</u>	<u>\$ 1,184,812</u>

(二) 地區別資訊

合併公司地區別資訊如下，其中收入係依據客戶所在地理位置為基礎歸類，而非流動資產則依據資產所在地理位置歸類。

地 區 別	<u>2020年度</u>	<u>2019年度</u>
來自外部客戶收入：		
中 國	\$ 1,182,800	\$ 888,518
台 灣	115,654	75,997
其 他	<u>279,711</u>	<u>220,297</u>
合 計	<u>\$ 1,578,165</u>	<u>\$ 1,184,812</u>
非流動資產：		
中 國	\$ 640,261	\$ 460,413
台 灣	165,878	161,289
其 他	<u>1,688</u>	<u>3,073</u>
合 計	<u>\$ 807,827</u>	<u>\$ 624,775</u>

非流動資產不包括金融工具以及遞延所得稅資產。

(三) 主要客戶資訊

來自單一客戶之收入達合併公司收入總額之10%以上者如下：

	<u>2020年度</u>	<u>2019年度</u>
客 戶 A	\$ 393,218	\$ 337,696
客 戶 B	<u>306,975</u>	<u>249,643</u>
	<u>\$ 700,193</u>	<u>\$ 587,339</u>

動力科技股份有限公司 (SUN MAX TECH LIMITED) 及其子公司

資金貸與他人

西元 2020 年度

附表一

單位：除另予註明者外，
為新台幣仟元

編號	貸出公司	資金貸與對象	往來項目	是否關係人	本期最高餘額	期末餘額	實際支金額	利率區間	資金貸與性質	業務往來金額	有短期融通資金必要之原因	提供擔保	列帳金額	備抵金額	品保稱價	對個別對象資金貸與總額(註)	與資金有限額(註)	
																		金額
0	動力科技股份有限公司 (Sun Max Tech Limited)	POWER LOGIC HOLDINGS INC.	其他應收款 — 關係人 — 其他	是	\$ 100,835 (USD 3,500)	\$ 99,680 (USD 3,500)	\$ 59,808 (USD 2,100)	2%	有短期融通資金之必要者	-	營運週轉	-	\$ -	-	-	\$ 457,247	\$ 457,247	
0	動力科技股份有限公司 (Sun Max Tech Limited)	新能量科技股份有限公司	其他應收款 — 關係人 — 其他	是	51,858 (USD 1,800)	51,264 (USD 1,800)	(USD -)	2%	有短期融通資金之必要者	-	營運週轉	-	-	-	-	-	457,247	457,247
2	POWER LOGIC HOLDINGS INC.	動力科技股份有限公司 (Sun Max Tech Limited)	其他應收款 — 關係人 — 其他	是	21,014 (USD 700)	19,936 (USD 700)	(USD -)	2%	有短期融通資金之必要者	-	營運週轉	-	-	-	-	-	421,362	421,362
6	東莞動力電子有限公司	東莞漢英電子有限公司	其他應收款 — 關係人	是	27,312 (RMB 6,231)	- (RMB -)	(RMB -)	-	有短期融通資金之必要者	-	營運週轉	-	-	-	-	-	161,400	161,400
6	東莞動力電子有限公司	東莞漢英電子有限公司	其他應收款 — 關係人	是	21,916 (RMB 5,000)	- (RMB -)	(RMB -)	2%	有短期融通資金之必要者	-	營運週轉	-	-	-	-	-	161,400	161,400
6	東莞動力電子有限公司	POWER LOGIC HOLDINGS INC.	其他應收款 — 關係人	是	15,125 (USD 500)	- (USD -)	(USD -)	-	有短期融通資金之必要者	-	營運週轉	-	-	-	-	-	161,400	161,400
7	東莞漢英電子有限公司	東莞動力電子有限公司	其他應收款 — 關係人	是	43,796 (RMB 10,000)	43,648 (RMB 10,000)	43,648 (RMB 10,000)	4%	有短期融通資金之必要者	-	營運週轉	-	-	-	-	-	452,398	452,398
7	東莞漢英電子有限公司	東莞動力電子有限公司	其他應收款 — 關係人	是	26,278 (RMB 6,000)	26,189 (RMB 6,000)	26,189 (RMB 6,000)	4%	有短期融通資金之必要者	-	營運週轉	-	-	-	-	-	452,398	452,398
7	東莞漢英電子有限公司	漢英(江西)電子科技有限公司	其他應收款 — 關係人	是	65,694 (RMB 15,000)	65,472 (RMB 15,000)	65,472 (RMB 15,000)	4%	有短期融通資金之必要者	-	營運週轉	-	-	-	-	-	452,398	452,398

註：應填列公司依資金貸與他人作業程序，所訂定對個別對象資金貸與之總額及資金貸與總額，

1. 本公司資金貸與他人之總額不得超過本公司最近期經會計師查核簽證或核閱之財務報表淨值之百分之二十為限。但本公司與直接及間接持有表決權股份百分之十之子公司從事資金貸與不在此限，惟最高不得超過最近期財務報表淨值百分之四十為限。
2. 與公司有業務往來之公司或行號：資金貸與之總額為以不超過本公司最近期經會計師查核簽證之財務報表淨值之百分之十為限，個別貸與金額以不超過雙方間最近一年度業務往來金額為限，所稱業務往來金額係指雙方間進貨或銷貨金額孰高者。
3. 與公司有短期融通資金必要之公司或行號：資金貸與之總額為以不超過本公司最近期經會計師查核簽證之財務報表淨值之百分之十為限，個別貸與金額以不逾本公司最近期經會計師查核簽證之財務報表淨值百分之五為限。但本公司與直接及間接持有表決權股份百分之十之子公司從事資金貸與不在此限，惟總金額及個別對對象貸與金額最高不得超過最近期財務報表淨值百分之四十為限。
4. 子公司資金貸與他人之總額以不逾子公司最近期財務報表淨值百分之四十為限。
5. 與子公司有業務往來之公司或行號，該貸與總金額以不逾子公司最近期財務報表淨值百分之二十為限；而個別貸與金額以不超過雙方間最近一年度業務往來金額為限，所稱業務往來金額係指雙方間進貨或銷貨金額孰高者。
6. 與子公司有短期融通資金必要之公司或行號，該貸與總金額以不逾子公司最近期財務報表淨值百分之二十為限；而個別貸與金額以不逾子公司最近期財務報表淨值百分之十為限。所稱淨值以最近期經會計師查核簽證或核閱之財務報表所載為準。
7. 本公司直接及間接持有表決權股份百分之十之國內子公司間從事資金貸與，不受前三項之限制，惟貸與總金額及個別對對象貸與金額最高不得超過子公司最近期財務報表淨值百分之四十為限。
8. 本公司直接及間接持有表決權股份百分之十之國外子公司間從事資金貸與，不受前四項之限制，惟貸與總金額及個別對對象貸與金額最高不得超過子公司最近期財務報表之淨值。

動力科技股份有限公司 (SUN MAX TECH LIMITED) 及其子公司

為他人背書保證

西元 2020 年度

附表二

單位：除另予註明者外
，為新台幣仟元

編號 (註 1)	背書保證者公司名稱	被背書保證對象		單一企業 背書保證 金額	本期最高 背書保證 金額	期末 背書保證 餘額	實際動支 金額	以財產擔保之 背書保證 金額	累計背書保證 金額佔最近期 財務報表淨值 之比率 (%)	背書 最高 期限	屬母公司 對子公司 背書保證	屬子公司 對母公司 背書保證	屬對大陸 地區背書 保證	註
		關係	名稱											
0	動力科技股份有限公司 (Sun Max Tech Limited)	子公司	SUNNY SHARP INTERNATIONAL LIMITED TAIWAN BRANCH (BVI)	註 2	\$ 30,000 (NTD 30,000)	\$ 30,000 (NTD 30,000)	\$ -	\$ -	3%	註 3	Y	N	N	
0	動力科技股份有限公司 (Sun Max Tech Limited)	子公司	SUNNY SHARP INTERNATIONAL LIMITED TAIWAN BRANCH (BVI)	註 2	60,500 (USD 2,000)	56,960 (USD 2,000)	-	-	5%	註 3	Y	N	N	
0	動力科技股份有限公司 (Sun Max Tech Limited)	子公司	POWER LOGIC HOLDINGS INC.	註 2	90,750 (USD 3,000)	85,440 (USD 3,000)	-	-	7%	註 3	Y	N	N	
0	動力科技股份有限公司 (Sun Max Tech Limited)	子公司	POWER LOGIC HOLDINGS INC.	註 2	181,500 (USD 6,000)	170,880 (USD 6,000)	-	-	15%	註 3	Y	N	N	
0	動力科技股份有限公司 (Sun Max Tech Limited)	子公司	POWER LOGIC HOLDINGS INC.	註 2	6,050 (USD 200)	5,696 (USD 200)	-	-	0%	註 3	Y	N	N	
0	動力科技股份有限公司 (Sun Max Tech Limited)	母孫公司	東莞動力電子有限公司	註 2	9,075 (USD 300)	8,544 (USD 300)	-	-	1%	註 3	Y	N	Y	
0	動力科技股份有限公司 (Sun Max Tech Limited)	母孫公司	東莞奕奕電子有限公司	註 2	61,365 (RMB 14,000)	61,107 (RMB 14,000)	-	-	5%	註 3	Y	N	Y	
0	動力科技股份有限公司 (Sun Max Tech Limited)	母孫公司	東莞奕奕電子有限公司	註 2	75,625 (USD 2,500)	71,200 (USD 2,500)	-	-	6%	註 3	Y	N	Y	
0	動力科技股份有限公司 (Sun Max Tech Limited)	母孫公司	東莞動力電子有限公司	註 2	52,555 (RMB 12,000)	52,378 (RMB 12,000)	-	-	5%	註 3	Y	N	Y	

註 1：編號欄之說明如下：

(1) 發行人填 0。

(2) 被投資公司按公司別由阿拉伯數字 1 開始依序編號。

註 2：本公司對單一公司之背書保證金額以不超過本公司最近期經會計師簽證之財務報表淨值之百分之十為限： $1,143,118 \times 10\% = 114,312$ ，惟本公司為其直接或間接持有表決權股份百分之百之公司背書保證，其背書保證金額不受前項限制，背書保證對單一企業額度不得超過本公司淨值百分之一百五十： $1,143,118 \times 150\% = 1,714,677$ 。

註 3：本公司背書保證之總額度，以不超過本公司最近期經會計師簽證之財務報表淨值之百分之二十為限： $1,143,118 \times 20\% = 228,624$ ，惟本公司為其直接或間接持有表決權股份百分之百之公司背書保證，其背書保證金額不受前項限制，背書保證總額度不得超過本公司淨值百分之一百五十： $1,143,118 \times 150\% = 1,714,677$ 。

動力科技股份有限公司 (SUN MAX TECH LIMITED) 及其子公司

期末持有有價證券情形

西元 2020 年 12 月 31 日

附表三

單位：除另予註明者外，為
新台幣仟元及仟股

持 有 之 公 司	有 價 證 券 種 類 及 名 稱	與 發 行 人 之 關 係	帳 列 科 目	期 股			未 備		註
				數	帳 面 金 額	持 股 比 例	允 價	值	
新 能 量 科 技 股 份 有 限 公 司	未上市股票－松頓	-	透過其他綜合損益按公允價值衡量之金融資產－非流動	700	\$ 2,860	14%	\$ 2,860		

動力科技股份有限公司 (SUN MAX TECH LIMITED) 及其子公司
與關係人進、銷貨之金額達新臺幣 1 億元或實收資本額 20% 以上

西元 2020 年度

單位：除另予註明者外
，為新台幣千元

附表四

進(銷)貨之公司	交易對象名稱	關係	交易		情形		交易條件與一般交易之情形	應收(付)額	應收(付)帳款之比率	備註
			進(銷)貨	金額	估總進(銷)貨之比率	授信期				
SUNNY SHARP INTERNATIONAL LIMITED TAIWAN BRANCH (BVI)	東莞漆英電子有限公司	聯屬公司	銷	\$ 123,431	24.89%	月結 90 天	-	\$ 857	0.63%	
SUNNY SHARP INTERNATIONAL LIMITED TAIWAN BRANCH (BVI)	漆英(江西)電子科技有限公司	聯屬公司	銷	84,565	17.05%	月結 90 天	-	61,014	45.12%	
東莞漆英電子有限公司	SUNNY SHARP INTERNATIONAL LIMITED TAIWAN BRANCH (BVI)	聯屬公司	銷	245,314	22.19%	月結 90 天	-	58,363	13.92%	
東莞漆英電子有限公司	POWER LOGIC HOLDINGS INC.	聯屬公司	銷	486,719	44.03%	月結 90 天	-	198,366	47.30%	
漆英(江西)電子科技有限公司	東莞漆英電子有限公司	聯屬公司	銷	332,021	85.88%	月結 90 天	-	316,993	98.11%	

註：上述銷貨及應收款項已於本合併報表銷除。

動力科技股份有限公司 (SUN MAX TECH LIMITED) 及其子公司

應收關係人款項達新臺幣 1 億元或實收資本額 20% 以上

西元 2020 年 12 月 31 日

附表五

單位：除另予註明者外
，為新台幣仟元

帳列應收款項之公司	交易對象名稱	關係	應收關係人款項餘額	人週轉率	逾期逾金	逾期應收額	收處	關係人	款方	項式	應收後收	關係人款項收回金額	提列損失	備抵額
東莞漆奕電子有限公司	POWER LOGIC HOLDINGS INC.	聯屬公司	\$ 198,366	2.45 次	\$ -	-		-			\$ 142,138	\$ -		
漆奕 (江西) 電子科技有限公司	東莞漆奕電子有限公司	聯屬公司	316,993	2.09 次	-	-		-			82,478			

註：上述應收關係人款項已於本合併報表中銷除。

動力科技股份有限公司 (SUN MAX TECH LIMITED) 及其子公司

被投資公司資訊、所在地區...等相關資訊

西元 2020 年度

附表六

單位：除另予註明者外，為新台幣千元

投資公司名稱	被投資公司名稱(註1、2)	所在地區	主要營業項目	原本期目	投資未去	資去年	金年底	期股	末數比	持帳面	有額本	被投資公司本期損益	本公司本期投資損益	本期認列之投資損益	註
動力科技股份有限公司 (SUN MAX TECH LIMITED)	新能量科技股份有限公司	台灣	散熱風扇之銷售	\$ 169,200	\$ 70,000	16,920	100	100	\$ 209,285	\$ 31,012	\$ 31,012	\$ 31,012			
動力科技股份有限公司 (SUN MAX TECH LIMITED)	POWER LOGIC HOLDINGS INC.	薩摩亞	投資控股及散熱風扇之銷售	248,602 (USD 8,245)	248,602 (USD 8,245)	6,850	100	100	423,706	101,727	101,727	101,727			
動力科技股份有限公司 (SUN MAX TECH LIMITED)	UNITED STRATEGY INC.	薩摩亞	投資控股	369,224 (USD 12,144)	258,425 (USD 8,372)	2,480	100	100	701,645	65,339	65,339	65,339			
動力科技股份有限公司 (SUN MAX TECH LIMITED)	SUNNY SHARP INTERNATIONAL LIMITED TAIWAN BRANCH (BVI)	英屬維京群島	投資控股及散熱風扇之銷售	46,741 (USD 1,550)	46,741 (USD 1,550)	490	100	100	86,573	8,347	8,347	8,347	5,948 (註4)		
動力科技股份有限公司 (SUN MAX TECH LIMITED)	SUNNY FAITH INVESTMENTS LIMITED	薩摩亞	投資控股	-	15,469 (USD 500)	-	-	-	-	417	(417)	(417)			註5

註1：公開發行公司如設有國外控股公司且依當地法令規定以合併報表為主要財務報表者，有關國外被投資公司資訊之揭露，得僅揭露至該控股公司之相關資訊。

註2：非屬註1所述情形者，依下列規定填寫：

(1) 「被投資公司名稱」、「所在地區」、「主要營業項目」、「原始投資金額」及「期末持股情形」等欄，應依本（公開發行）公司轉投資情形及每一直接或間接控制之被投資公司再轉投資情形依序填寫，並於備註欄註明各被投資公司與本（公開發行）公司之關係（如係屬子公司或孫公司）。

(2) 「被投資公司本期損益」乙欄，應填寫各被投資公司之本期損益金額。

(3) 「本期認列之投資損益」乙欄，僅須填寫本（公開發行）公司認列直接轉投資之各子公司及採權益法評價之各被投資公司之損益金額，餘得免填。於填寫「認列直接轉投資之各子公司本期損益金額」時，應確認各子公司本期損益金額業已包含其再轉投資依規定應認列之投資損益。

註3：大陸被投資公司相關資訊請參閱附表八。

註4：含公司間交易之未實現毛利。

註5：SUNNY FAITH INVESTMENTS LIMITED 於 2020 年 6 月辦理註銷程序，並於同月完成剩餘財產分配至母公司動力科技股份有限公司 (SUN MAX TECH LIMITED)。

動力科技股份有限公司 (SUN MAX TECH LIMITED) 及其子公司
 母子公司間及各子公司間之業務關係及重要交易往來情形及金額

西元 2020 年度

附表七

單位：除另予註明者外
 ，為新台幣仟元

編號 (註 1)	交易人	名稱	交易往來對象	與交易人之關係 (註 2)	交易往來		交易條件	情形
					科目	金額		
0	動力科技股份有限公司 (SUN MAX TECH LIMITED)		POWER LOGIC HOLDINGS INC.	3		\$ 59,808	註 4	佔合併總營收或總資產之比率 (註 3) 2.51%
1	新能量科技股份有限公司		東莞動力電子有限公司	3		22,334	註 4	1.42%
1	新能量科技股份有限公司		東莞漆奕電子有限公司	3		50,574	註 4	3.20%
1	新能量科技股份有限公司		漆奕 (江西) 電子科技有限公司	3		13,474	註 4	0.85%
2	POWER LOGIC HOLDINGS INC.		東莞漆奕電子有限公司	3		19,192	註 4	1.22%
3	UNITED STRATEGY INC.		東莞動力電子有限公司	3		26,189	註 4	1.10%
5	SUNNY SHARP INTERNATIONAL LIMITED TAIWAN BRANCH (BVI)		東莞漆奕電子有限公司	3		123,431	註 4	7.82%
5	SUNNY SHARP INTERNATIONAL LIMITED TAIWAN BRANCH (BVI)		漆奕 (江西) 電子科技有限公司	3		84,565	註 4	5.36%
5	SUNNY SHARP INTERNATIONAL LIMITED TAIWAN BRANCH (BVI)		漆奕 (江西) 電子科技有限公司	3		61,014	註 4	2.56%
6	東莞動力電子有限公司		漆奕 (江西) 電子科技有限公司	3		35,806	註 4	2.27%
6	東莞動力電子有限公司		漆奕 (江西) 電子科技有限公司	3		32,089	註 4	1.35%
7	東莞漆奕電子有限公司		POWER LOGIC HOLDINGS INC.	3		486,719	註 4	30.84%
7	東莞漆奕電子有限公司		POWER LOGIC HOLDINGS INC.	3		198,366	註 4	8.33%
7	東莞漆奕電子有限公司		SUNNY SHARP INTERNATIONAL LIMITED TAIWAN BRANCH (BVI)	3		245,341	註 4	15.55%
7	東莞漆奕電子有限公司		SUNNY SHARP INTERNATIONAL LIMITED TAIWAN BRANCH (BVI)	3		58,363	註 4	2.45%
7	東莞漆奕電子有限公司		東莞動力電子有限公司	3		25,133	註 4	1.59%
7	東莞漆奕電子有限公司		漆奕 (江西) 電子科技有限公司	3		72,196	註 4	3.03%
7	東莞漆奕電子有限公司		漆奕 (江西) 電子科技有限公司	3		39,052	註 4	2.47%
7	東莞漆奕電子有限公司		漆奕 (江西) 電子科技有限公司	3		14,022	註 4	0.59%
7	東莞漆奕電子有限公司		漆奕 (江西) 電子科技有限公司	3		65,472	註 4	2.75%
8	漆奕 (江西) 電子科技有限公司		東莞動力電子有限公司	3		52,648	註 4	3.34%
8	漆奕 (江西) 電子科技有限公司		東莞漆奕電子有限公司	3		332,021	註 4	21.04%
8	漆奕 (江西) 電子科技有限公司		東莞漆奕電子有限公司	3		316,993	註 4	13.31%

註 1：母公司及子公司相互間之業務往來資訊應分別於編號欄註明，編號之填寫方法如下：

(1) 母公司填 0。

(2) 子公司依公司別由阿拉伯數字 1 開始依序編號。

註 2：與交易人之關係有以下三種，標示種類即可（若係母子公司間或各子公司間之同一筆交易，則無須重複揭露。如：母公司對子公司之交易，若母公司已揭露，則子公司部分無須重複揭露；子公司對子公司之交易，若其一子公司已揭露，則另一子公司無須重複揭露）：

(1) 母公司對子公司。

(2) 子公司對母公司。

(3) 子公司對子公司。

註 3：交易往來金額佔合併總營收或總資產比率之計算，若屬資產負債項目者，以期未餘額佔合併總資產之方式計算；若屬損益項目者，以期中累積金額佔合併總營收之方式計算。

註 4：本公司對關係人與非關係人所為交易條件，並無特別差異存在。

註 5：係新台幣壹仟萬元以上之交易。

動力科技股份有限公司 (SUN MAX TECH LIMITED) 及其子公司

大陸投資資訊

西元 2020 年度

附表八

單位：除另予註明者外
，為新台幣仟元

大陸被投資公司	主要營業項目	實收資本額	投資方 (註 1)	本自台灣匯出投資金額	本自台灣匯出累積金額	本期匯出或收回金額	本期匯出或收回金額	本自台灣匯出投資金額	本自台灣匯出累積金額	本期匯出或收回金額	本期匯出或收回金額	被投資公司本期損益	本公司直接或間接投資之持股比例	本期認列投資損益 (註 2)	帳面金額	截至本期末已匯回投資收益	註備
東莞漆奕電子有限公司	散熱風扇之產銷	\$ 126,746 (CNY 27,500)	2 (POWER LOGIC HOLDINGS INC.)	\$ -	\$ -	\$ -	\$ -	\$ -	\$ -	\$ -	\$ -	\$ 114,240	100.00	\$ 116,598 (註 4)	\$ 455,644 (註 4)	\$ -	
東莞動力電子有限公司	散熱風扇之產銷	88,456 (HKD 21,000)	2 (UNITED STRATEGY INC.)	\$ -	\$ -	\$ -	\$ -	\$ -	\$ -	\$ -	\$ -	39,699	100.00	37,315 (註 4)	188,900 (註 4)	\$ -	
漆奕 (江西) 電子科技有限公司	散熱風扇之產銷	516,671 (CNY 111,494)	2 (UNITED STRATEGY INC.)	\$ -	\$ -	\$ -	\$ -	\$ -	\$ -	\$ -	\$ -	41,194	100.00	37,504 (註 4)	520,362 (註 4)	\$ -	

本期末大陸赴	本期末累計自台灣匯出投資金額	經濟核准	部投資	審金	會額	依額	赴額	經大	陸地	部區	投區	審投	會投	規資	定限
不適用	不適用	不適用	不適用	不適用	不適用	不適用	不適用	不適用	不適用	不適用	不適用	不適用	不適用	不適用	不適用

註 1：投資方式區分為下列三種，標示種類別即可：

- (1) 直接赴大陸地區從事投資。
- (2) 透過第三地區公司再投資大陸 (請註明該第三地區之投資公司)。
- (3) 其他方式。

註 2：本期認列投資損益欄中：

- (1) 若屬籌備中，尚無投資損益者，應予註明。
- (2) 投資損益認列基礎分為下列三種，應予註明。
 - A. 經與中華民國會計師事務所所有合作關係之國際性會計師事務所查核簽證之財務報表。
 - B. 經台灣母公司簽證會計師查核簽證之財務報表。
 - C. 其他。

註 3：本表相關數字應以新台幣列示。

註 4：含公司間交易之未實現毛利。

動力科技股份有限公司 (SUN MAX TECH LIMITED)

主要股東資訊

西元 2020 年 12 月 31 日

附表九

主 要 股 東 名 稱	股 份	
	持有股數 (股)	持 股 比 例
台新國際商業銀行受託保管新廷控股有限公司投資專戶	6,308,395	19.67%

註 1：本表主要股東資訊係由集保公司以當季季底最後一個營業日，計算股東持有公司已完成無實體登錄交付（含庫藏股）之普通股及特別股合計達 5% 以上資料。本公司合併財務報告所記載股本與實際已完成無實體登錄交付股數，可能因編製計算基礎不同或有差異。

五、最近年度個體財務報告及會計師查核報告

本公司於 2013 年 11 月 28 日設立於英屬開曼群島，依開曼當地規並未要求編製個體財務報告，且股利分配係以合併報表為基礎，故依 103.01.13 金管證審字第 10200546801 號函之規定，本公司得免編製個體財務報告。

六、公司及其關係企業最近年度及截至年報刊印日止，發生財務週轉困難情事並列明其對本公司財務狀況之影響：無此情事。

社團法人台北市會計師公會會員印鑑證明書

北市財證字第 1100450 號

會員姓名：
(1) 楊承修

(2) 林旺生

事務所名稱：勤業眾信聯合會計師事務所

事務所地址：台北市信義區松仁路 100 號 20 樓

事務所電話：27259988



事務所統一編號：94998251

會員證書字號：
(1) 北市會證字第 3123 號

委託人統一編號：42461124

(2) 北市會證字第 4020 號

印鑑證明書用途：辦理動力科技股份有限公司(SUN MAX TECH LIMITED) 2020 年度(自西元 2020 年 1 月 1 日至 2020 年 12 月 31 日)財務報表之查核簽證。

簽名式 (一)	楊承修	存會印鑑 (一)	
簽名式 (二)	林旺生	存會印鑑 (二)	

理事長：



核對人：



中華民國 110 年 月 18 日

柒、財務狀況及經營結果之檢討分析與風險管理情形

一、財務狀況比較分析：

單位：新台幣千元

項目	年度	2020 年	2019 年	差異	
				金額	%
流動資產		1,560,883	1,125,867	435,016	38.64
不動產、廠房及設備		735,810	301,539	434,271	144.02
使用權資產		49,718	142,796	(93,078)	(65.18)
無形資產		5,898	7,201	(1,303)	(18.09)
其他資產		29,316	184,273	(154,957)	(84.09)
資產總額		2,381,625	1,761,676	619,949	35.19
流動負債		582,285	399,386	182,899	45.80
非流動負債		426,530	339,839	86,691	25.51
負債總額		1,008,815	739,225	269,590	36.47
股本		320,695	275,270	45,425	16.50
資本公積		711,425	549,048	162,377	29.57
保留盈餘		407,603	284,678	122,925	43.18
其他權益		(51,626)	(71,258)	19,632	(27.55)
庫藏股票		(15,287)	(15,287)	0	0.00
股東權益總額		1,372,810	1,022,451	350,359	34.27

重大變動項目說明：

(金額變動達 10% 以上，且金額達當年度資產總額 1%，即 23,816 千元)

1. 流動資產增加：主係本期營收成長，應收帳款及存貨增加所致。
2. 不動產、廠房及設備增加：主要係購置大陸江西自有廠房所致。
3. 使用權資產減少：主係原租賃東莞漆奕廠房於 2020 年 8 月提前解除租約所致。
4. 其他資產減少：主係預付大陸江西廠房款已於 2020 年驗收轉入不動產、廠房及設備。
5. 資產總額增加：主係應收帳款/存貨/不動產、廠房及設備增加所致。
6. 流動負債增加：主係因營收出貨成長而增加原物料之庫存量，故應付帳款增加所致。
7. 非流動負債增加：主係應付公司債增加所致。
8. 負債總額增加：主係應付帳款及應付公司債增加所致。
9. 股本增加：主係 2020 年度增資 2,000 股及公司債轉換 2,542 千股所致。
10. 資本公積增加：主係 2020 年度增資 94,000 千元及公司債轉換產生溢價所致。
11. 保留盈餘增加：主係本期淨利增加所致。
12. 股東權益增加：主係 2020 年增資及本期淨利增加所致。

資料來源：經會計師查核簽證之合併財務報告

二、財務績效比較分析：

1. 財務績效分析表

單位：新台幣千元

項目 \ 年度	2020 年	2019 年	差異	
			金額	%
營業收入	1,578,165	1,184,812	393,353	33.20
營業成本	(1,044,718)	(870,881)	173,837	19.96
營業毛利	533,447	313,931	219,516	69.92
營業費用	(234,454)	(176,664)	57,790	32.71
營業損益	298,993	137,267	161,726	117.82
營業外收入及(支出)	(37,022)	1,620	(38,642)	不適用
稅前淨利	261,971	138,887	123,084	88.62
所得稅費用	(98,100)	(49,639)	48,461	97.63
本期淨利	163,871	89,248	74,623	83.61
本期其他綜合損益	19,607	(33,355)	52,962	不適用
本期綜合損益總額	183,478	55,893	127,585	228.27
<p>重大變動項目說明：</p> <p>(前後期變動比率達 20%以上，且變動金額超過新台幣一千萬元者)</p> <p>1.營業收入：本期因受新冠肺炎影響宅經濟發燒，帶動繪圖卡相關散熱風扇營收成長。</p> <p>2.營業毛利：主要係營收成長，致營業毛利增加。</p> <p>3.營業費用：主要係擴大營運組織及增加研發支出所致。</p> <p>4.營業損益：主係營業收入成長，營業毛利提升，致營業損益增加。</p> <p>5.營業外收入及支出：主要係美元匯率波動，致外幣淨兌換損失增加所致。</p> <p>6.稅前淨利及本期淨利：主要係營業損益增加所致。</p> <p>7.所得稅費用：主要係本期獲利增加所致。</p> <p>8.本期其他綜合損益：主要係本公司國外營運機構財務報表換算之兌換差額增加所致。</p> <p>9.本期綜合損益總額：主要係本期獲利增加及國外營運機構財務報表換算之兌換差額增加所致。</p>				

資料來源：經會計師查核簽證之合併財務報告

2. 預期銷售數量與其依據

本公司之預期銷售數量係參考主要客戶之市場預測、過去產品之銷售狀況、產品預期成長率、新客戶的開發及既有客戶之業務增長，同時綜合考量主要原料之料況及供應商產能與交期等因素，訂定出貨目標。

3. 對公司未來財務業務之可能影響及因應計劃

本公司營運在穩定中求成長，業務上採穩定客源，將穩健增加資本支出，為公司帶來新商機，並持續深化各子公司營運管理及成本費用合理管控，以促進公司營業成長及提高獲利能力；對公司未來財務業務無重大可能之影響。

三、現金流量分析：

1. 最近年度(2020年)現金流量變動情形分析

單位：新台幣千元；%

項目	年度	2020年	2019年	差異	
				金額	%
營業活動		18,413	179,490	(161,077)	(89.74)
投資活動		(139,455)	(279,432)	(139,977)	(50.09)
融資活動		168,104	43,013	125,091	290.82
變動分析：					
(1) 營業活動現金流量：主要係本期營收成長，應收帳款及存貨增加，致營業活動現金流量減少。					
(2) 投資活動現金流量：主係2019年購置不動產、廠房及設備及預付土地款，致本期投資活動現金流量減少。					
(3) 融資活動現金流量：主係本期發行可轉換公司債，致本期融資活動現金流量增加。					

資料來源：經會計師查核簽證之合併財務報告

2. 流動性不足之改善計畫：無。

3. 未來一年(2021年)現金流動性分析

期初 現金餘額 (1)	全年來自 營業活動淨 現金流入量 (2)	全年現金 流出量 (3)	現金剩餘 (不足)數 額(1)+(2)-(3)	預計現金不足額之補救措施	
				投資計畫	理財計畫
509,845	215,896	217,115	508,626	-	-

1. 預計 2021 年度現金流量變動情形分析：
- (1) 預計營業活動現金流入 215,896 仟元。
- (2) 預計投資活動現金流出 106,691 仟元，主要係購置設備款及分期支付大陸江西廠房款。
- (3) 預計融資活動現金流出 110,424 仟元，主要係發放現金股利所致。
2. 預計現金不足額之補救措施及流動性分析：無。

四、最近年度重大資本支出對財務業務之影響：

單位：千元

計劃項目	實際或預計 資金來源	實際或預計 完工日期	所需資金 總額	實際或預定資金運用狀況			
				2019 年	2020 年	2021 年	2022 年
不動產及 建物	自有資金及 銀行借款	2019 年 12 月	NTD 53,383	NTD 53,383	-	-	-
不動產廠 房及建物	自有資金及 籌資	2020 年 1 月	RMB 91,273	RMB 30,527	RMB 26,034	RMB 17,356	RMB 17,356

五、最近年度轉投資政策、其獲利或虧損之主要原因與其改善計劃及未來一年投資計劃

1. 本公司轉投資政策

本公司目前轉投資政策以基本業務相關投資標的為主，並不從事其他與本業不相關之轉投資，由相關單位遵循公司所訂「取得或處分資產處理程序」及「對子公司監督及管理辦法」等規範，並依內部控制制度之投資循環規定作業；各子公司除遵循本公司規定外，亦考量在地法令規定及實際營運狀況進行適當內控管理。

2. 最近年度(2020 年度)轉投資獲利或損失之主要原因：

單位：新台幣千元

轉投資	投資損益	說明
United Strategy Inc.	65,339	營運狀況良好
POWER LOGIC HOLDINGS INC.	101,727	營運狀況良好
Sunny Sharp International Ltd.	5,948	營運狀況良好
Sunny Faith Investments Ltd.	(417)	營運狀況良好
新能量科技股份有限公司	31,012	營運狀況良好
東莞動利電子有限公司	37,315	營運狀況良好
東莞漆奕電子有限公司	116,598	營運狀況良好
漆奕(江西)電子科技有限公司	37,504	營運狀況良好

六、風險管理及評估：

(一) 風險因素

1. 利率、匯率變動、通貨膨脹情形對公司損益之影響及未來因應措施

(1) 利率變動及因應措施

本公司 2019 年度及 2020 年之利息收入分別為 12,299 千元及 2,777 千元，占當年度合併營業收入淨額比率分別為 1.04% 及 0.18%，另 2019 年度及 2020 年度之利息支出分別為 12,946 千元及 8,985 千元，占當年度合併營業收入淨額比率分別為 1.09% 及 0.57%，對公司營收及獲利影響甚微。公司未來因應措施：本公司隨時注意金融利率之變動，適時調整資金運用情形，以因應利率變動所可能產生之財務風險。而未來公司資金規劃仍以穩健原則，資金配置上首重安全管理，考量公司未來發展，除持續與銀行間保持良好關係，亦將採不同資金來源及成本，而選擇不同的籌資方式因應未來成長所需。

(2) 匯率變動影響及因應措施

本公司收款幣別主要以新台幣、美金及人民幣為主，購料款支付主要亦以新台幣、美金及人民幣為主，藉由同幣別收支互抵產生自然避險效果，以降低兌換需求，2019 年度及 2020 年度之淨匯兌(損)益分別為 2,262 千元及 (50,394) 千元，占合併營業收入淨額比重分別為 0.19% 及 3.19%，主係受美元幣別波動影響，為降低匯率波動對本公司損益之影響。本公司因應匯率變動之具體措施如下：

- A. 財務人員隨時蒐集即時匯市資訊，依據對未來匯率之走勢判斷，維持適當之外匯淨部位並提供予業務做為報價時之參考依據。
- B. 依匯率變化情形調整外幣存款部位，若有必要時，將考量承作避險目的之預購或預售遠期外匯合約與舉借外債等方式，降低匯率風險。
- C. 採用外匯收支自動避險法，以外銷及外購產生之外幣收付抵銷來減少外幣淨資產部位。
- D. 依證交法第三十六之一條規定訂定「衍生性商品交易處理程序」，作為從事衍生性商品交易事項之依據，使日常營運之匯兌損失限縮在可控制的範圍。

通貨膨脹因應措施

本公司於規劃年度營運計劃時已將通貨膨脹之風險予以考量，本公司過去之損益尚未因通貨膨脹而產生重大影響，若因通貨膨脹導致進貨成本提高，本公司亦會隨時掌握上游商品的價格變化情形，適時反映在成本及報價中，以減少因成本變動而對公司造成的損益影響。

2. 從事高風險、高槓桿投資、資金貸與他人、背書保證及衍生性商品交易之政策、獲利或虧損之主要原因及未來因應措施

- (1) 本公司基於穩健原則及務實之經營理念，除專注於本公司事業之領域外，並未從事高風險、高槓桿投資。
- (2) 本公司已訂有「資金貸與他人作業程序」、「背書保證作業程序」、「取得或處分資產處理程序」、「衍生性商品交易處理程序」等辦法，本公司均將依上開辦法辦理，故相關風險應屬有限。

3. 未來研發計畫及預計投入之費用

本公司2019年度及2020年研發費用分別為35,949千元及52,434千元，研發費用占營收百分比約為3.03%及3.32%，本公司對於研發費用金額投入係依新產品及製程開發進度逐步編列，隨著產品多元化開發，2021年度整體研發費預算編列約為新台幣51,296千元。

研發項目	2021年預計投入費用
顯示卡散熱風扇、NB散熱風扇、LED電競散熱風扇	新台幣51,296千元
網通/5G、伺服器	
車載風扇	
智能家電	

公司為因應多項研發計畫所需(顯示卡散熱風扇、NB散熱風扇、LED電競散熱風扇、智能及節能相關家電產品、網通/5G 伺服器、車用風扇、AI智能風扇推廣)，將除了拓展實驗室規模、增購相關檢測設備、提升專業研發能力、培養專業研發人才、與廠商緊密配合外，並運用本公司專業技術，設計創新產品、開發新生產工藝提升公司競爭力，拓展非電腦及智能風扇與伺服器應用之領域，開發新市場應用項目以擴大整體效益。

4. 國內外重要政策及法律變動對公司財務業務之影響及因應措施

本公司註冊地為開曼群島，主要營運地為中國大陸，本公司各項業務之執行均依照國內外重要政策及法令規定辦理，並隨時注意所在國家地區重要政策及法律變動之訊息，並透過各項管道及早做好預防準備工作，若有變動事項則向律師、會計師等相關單位諮詢，或委由其評估並規劃因應措施，以及時因應市場變化並採取適當因應措施。最近年度及截至年報刊印日止，本公司尚無因開曼群島及主要營運地區之重要政策及法律變動對本公司財務業務產生重大影響。

5. 科技改變及產業變化對公司財務業務之影響及因應措施

本公司隨時注意所處產業相關科技與產品需求變化情形，掌握最新市場資訊，並評估其對公司營運所帶來之影響，著手評估及研發各項產品已符合市場需求，最近年度及截至年報刊印日止，本公司無重大科技改變或產業變化，致對公司財務業務之重大影響情事。

6. 企業形象改變對企業危機管理之影響及因應措施

本公司自成立以來，企業形象良好，遵守相關法令規定，積極研發新品並得到專利認證，同時保持和諧之勞資與地方關係，以持續維持優良企業形象，故尚未有此危機發生之情事。

7. 進行併購之預期效益、可能風險及因應措施

截至年報刊印日止，本公司並無任何購併他公司之計畫，未來若有購併之計畫時，亦將審慎評估並考量合併綜效，以確保股東之權益。

8. 擴充廠房之預期效益、可能風險及因應措施

本公司於2019年6月21日董事會通過持股100%之孫公司漆奕(江西)電子科技有限公司，購買江西省安福縣工業園區內土地使用權及不動產廠房，因現有兩處生產

廠址均為租賃廠房，廠房租金成本與人工成本逐年上升，為長久經營考量並節省營運成本，購買江西省安福縣工業園區內土地使用權及不動產廠房做為集團整合的生產基地。本公司購置廠房皆經完整、審慎及專業評估過程，重大資本支出亦需提報董事會審議，已考量投資效益及可能風險。

9. 進貨或銷貨集中所面臨之風險及因應措施

(1) 進貨集中所面臨之風險及因應措施

本公司主要客戶為台系電腦顯示卡系統廠，由於客戶對品質之要求，主要原料如PBT/PC塑膠原料、滾動軸承、漆包線、錫絲、錫條、方型線、積體電路等，次要原料如矽鋼片、鐵殼、磁條、合銅、電子元件、電源線、包材、軸芯等多採分散採購之策略，向多家製造商進貨，以增加議價空間及減少缺料風險，或依本公司銷售產品結構之改變而變化，尚無進貨集中之風險。

(2) 銷貨集中所面臨之風險及因應措施

本公司2020年度及2019年度對第一大銷售客戶之營收比重分別為 24.92%及28.50%，而前十大客戶所占營收比重分別為79.69%及83.32%，對第一客戶之營收比重偏高之情形，本公司除加強對其信用額度之控管，若訂單量大於授予之信用額度及應收款項總和時，本公司將暫停出貨，並也會定期與客戶核對應收帳款，適時催繳以免呆帳產生。此外為分散銷貨風險，本公司積極找尋新客戶及商機以分散客源如開發網路通訊、工控、家電不同產品領域之客戶訂單。最近三年度前十大客戶中屬IT產業外如網路通訊、工控、家電客戶之銷貨總額呈現逐年增加的態勢；而在增加新產品客戶方面，於2020-2021年將持續開發5G telcom高效能風扇，並積極開拓相關產業之應用。另外，面對全球霧霾空汙災害及各種病毒傳播之危害，於2021年針對家庭環境防護，以移動平台架構開發設計與客戶共同開發新產品，預計下半年進入送樣、DVT、PP階段，銷售市場可望逐步成長，以分散銷貨集中之風險。

10. 董事、監察人或持股超過百分之十之大股東，股權之大量移轉或更換對公司之影響、風險及因應措施

最近年度及截至年報刊印日止，本公司董事及持股百分之十之大股東，並未發生股權大量移轉之情事。

11. 經營權之改變對公司之影響、風險及因應措施

本公司最近年度及截至年報刊印日止，並無經營權改變之情事。本公司已加強各項公司治理措施，董事全面為提名制選任並由一席董事增為七席董事，並由三位獨立董事組成審計委員會，以期提升整體股東權益之保障，此外，本公司營運多倚賴專業經理人，經營績效良好應可獲得股東支持，且已制訂完整之內部控制制度及相關管理規章，故若經營權改變，對公司營運應不致於有重大影響。

12. 訴訟或非訟事件，應列明公司及公司董事、監察人、總經理、實質負責人、持股比例超過百分之十之大股東及從屬公司已判決確定或尚在繫屬中之重大訴訟、非訟或行政爭訟事件，其結果可能對股東權益或證券價格有重大影響者，應揭露其系爭事實、標的金額、訴訟開始日期、主要涉訟當事人及截至年報刊印日止之處埋情形： 無。

13. 其他重要風險及因應措施：

(1) 市場快速變遷之風險

本公司隨時注意所屬產業相關之科技變化、技術相關發展演變及國際大廠產品之推陳出新，迅速掌握產業動向以提出因應之道，並積極拓展未來市場應用領域，持續開發不同產業新客戶藉以分散營運風險，爭取更多客戶之訂單，降低產業變動之風險，因此能在面臨景氣動盪下分散風險，並且維持相對穩定的收入來源，且本公司向來秉持保守穩健經營之態度，有效降低景氣變動對營運造成之風險。

(2) 股東權益保障之風險

本公司註冊地開曼群島之法令與中華民國有許多不同之處，本公司雖已於不抵觸開曼群島法令之情形下，依台灣證券交易所股份有限公司規定之「外國發行人註冊地國股東權益保護事項檢查表」修正公司章程，惟兩地法令對於公司運作之規範仍有許多不同之處，投資人無法以投資中華民國公司之法律權益保障觀點，比照套用在所投資之開曼群島公司上，投資人應確實了解並向專家諮詢，投資開曼群島公司是否能獲得有效之股東權益保障，有關本公司章程與股東權益保護事項檢查表之差異內容可參閱本年報第188頁至196頁。

(3) 資安風險評估分析

- A. 為落實資訊安全管理，本公司制定「資訊安全管理辦法」與相關作業細則，並據以執行資訊工作計畫，嚴格管理資料之利用與安全維護，建置防火牆、電子檔案加密系統及電子個資存放平台，以管制及稽核人員使用權限及記錄，以減少公司資訊安全風險。
- B. 為有效阻檔外部病毒的惡意攻擊電腦系統，本公司安裝趨勢防毒軟體，強化網路防火牆與網路控管以防止電腦病毒擴散。
- C. 為防範集團伺服器主機系統出現故障或是當機，而造成系統資料的完整性及機密資訊資料的遺失，本公司建置 NetApp E2800 Storage 磁碟陣列備援系統，以確保伺服器資訊安全並完整保存。

綜上所述，本公司雖存有上述風險，然其發生與否仍需視未來之眾多不確定因素與本公司之因應措施而定。

(二) 其他重要事項：

與中華民國股東權益保障規定重大差異之說明請參閱本年報第 188 頁至 196 頁。

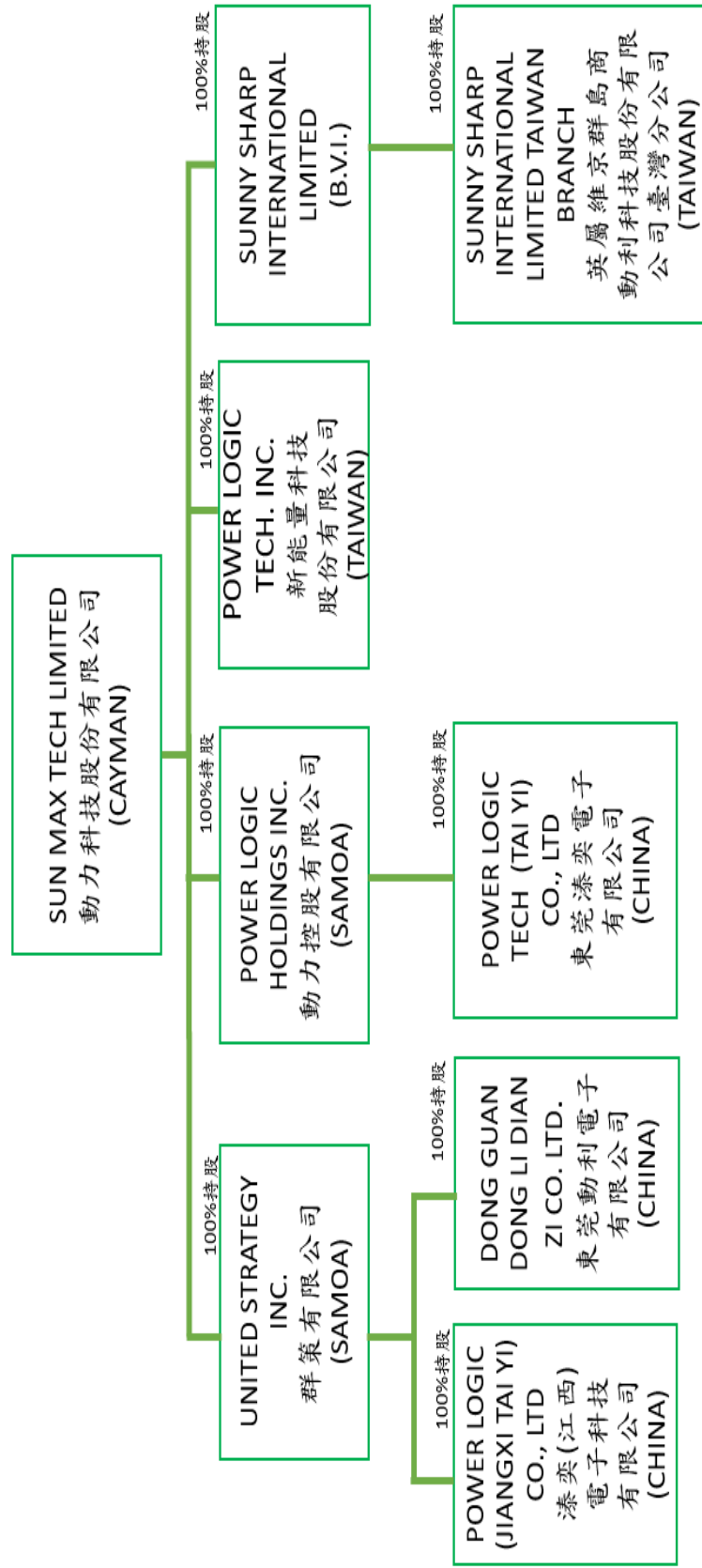
捌、特別記載事項

一、關係企業相關資料：

(一)關係企業相關資料

1.關係企業組織概況：

(1)關係企業組織圖：



(2)依公司法第 369 條之 3 推定為有控制與從屬關係公司：無

(3)依公司法第 369 條之 2 第二項規定直接或間接由本公司控制人事、財務或業務經營之從屬公司：無

2.各關係企業基本資料：

2020年12月31日 單位：千元

關係企業名稱	設立日期	地址	實收資本額	主要營業或生產項目
United Stragegy INC. 群策有限公司	2003/07/01	Vistra Corporate Services Centre, Ground Floor NPF Building, Beach Road, Apia, Samoa	美金 12,144	投資控股
POWER LOGIC HOLDINGS INC. 動力控股有限公司	2008/08/21	Vistra Corporate Services Centre, Ground Floor NPF Building, Beach Road, Apia, Samoa	美金 8,245	投資控股
新能量科技(股)公司	1998/04/04	新北市中和區建八路 16 號 6 樓 之 2	台幣 169,200	電子零組件 之銷售
Sunny sharp International Limited	2015/11/11	Portcullis Chambers, 4th Floor, Ellen Skelton Building, 3076 Sir Francis Drake Highway, Road Town, Tortola, British Virgin Islands VG1110	美金 1,550	投資控股
東莞動利電子有限公司	2003/12/10	中國廣東省東莞市常平鎮田尾 村田橫路 13 號	港幣 21,000	電子零組件 之產銷
東莞漆奕電子有限公司	2014/07/31	中國廣東省東莞市常平鎮田尾 村田橫路 19 號 1 棟 101 室	人民幣 27,500	電子零組件 之產銷
漆奕(江西)電子科技有限公司	2019/06/26	江西省吉安市安福縣工業園區	人民幣 111,494	電子零組件 之產銷

3.推定為有控制與從屬關係者其相同股東資料：無

4.整體關係企業經營業務所涵蓋之行業：

本公司及本公司之關係企業所經營之業務包括 3C 產品之模具、射出成型、塗裝、組立。

5.各關係企業董事、監察人及總經理資料：

2020年12月31日

關係企業名稱	職稱	姓名或代表人	持有股份	
			股數	持股比例
United Stragegy INC.群策有限公司	董事	許文昉	2,465,000	100%
POWER LOGIC HOLDINGS INC.動力控股有限公司	董事	許文昉	6,850,000	100%
新能量科技(股)公司	執行董事	許文昉	16,920,000	100%
Sunny sharp International Limited	董事	許文昉	490,000	100%
東莞動利電子有限公司	執行董事 監察人	許文昉 賴仁忠	資本額 港幣 21,000,000	100%
東莞漆奕電子有限公司	執行董事 監察人	許文昉 賴仁忠	資本額 人民幣 27,500,000	100%
漆奕(江西)電子科技有限公司	執行董事 監察人	許文昉 賴仁忠	資本額 人民幣 111,494,000	100%

(二)關係企業營運概況：

各關係企業之財務狀況及經營結果：

2020年12月31日

單位：新台幣千元，惟每股盈餘為元

關係企業名稱	資本額	資產總值	負債總額	淨值	營業收入	營業淨利(損)	本期(損)益(稅後)	每股盈餘(稅後)
United Stragegy INC. 群策有公司	74,217	740,563	38,918	701,645	0.00	(67)	65,339	註一
POWER LOGIC HOLDINGS INC. 動力控股有限公司	205,597	718,017	294,311	423,706	503,331	(2,837)	101,727	註一
新能量科技(股)公司	169,200	223,450	14,165	209,285	86,383	34,149	31,012	2.71
Sunny sharp International Limited	15,190	46,398	0	46,398	0	(82)	(156)	註一
東莞動利電子有限公司	88,456	501,936	310,632	191,304	538,546	54,530	39,699	註二
東莞漆奕電子有限公司	126,746	817,428	361,286	456,142	1,105,434	191,269	114,240	註二
漆奕(江西)科技電子有限公司	516,671	1,049,750	525,698	524,052	386,609	36,275	41,194	註二

註一：係境外公司，不適用。

註二：係大陸有限公司，不適用。

(三) 關係企業合併財務報表：請參閱「陸、財務概況」中之「合併財務報告暨會計師查核報告」。

(四) 關係報告書：無。

二、最近年度及截至年報刊印日止，私募有價證券辦理情形：無。

三、最近年度及截至年報刊印日止，子公司持有或處分本公司股票情形：無。

四、其他必要補充說明事項：無。

五、與中華民國股東權益保障規定重大差異之說明：

因英屬開曼群島法令與中華民國法令略有不一致之處，因此臺灣證券交易所股份有限公司於最近修訂之「外國發行人註冊地國股東權益保護事項檢查表」(下稱「股東權益保護事項表」)並非能當然適用於本公司，以下列表說明本公司現行有效之公司章程(下稱「公司章程」)因英屬開曼群島法令之規定而與股東權益保護事項差異處，及公司章程之規定。

股東權益保護重要事項	申請公司章程規定	差異原因	對股東權益之影響
公司收買自己之股份轉讓於員工者，得限制員工在一定期間內不得轉讓。但其期間最長不得超過二年。	本項內容規定於公司章程第40D條，內容如下：「除本章程第40E條與上市櫃法令另有規定外，庫藏股得經本公司以董事會決定之條款與條件予以處分。如庫藏股之買回係依據上市櫃法令為轉讓予員工，該等員工得向本公司承諾在一定期間內不得轉讓，惟限制期間最長為二年。(註：以上係中文節譯)」	依據公司章程第1規定，庫藏股(Treasury Shares)係指依據本章程、開曼公司法與上市法令發行但經公司買回、贖回或以其他方式取得且未註銷之股份；故將本項內容規定於公司章程第40D條。惟根據開曼律師表示，該等限制轉讓之規定係屬於公司與員工間之契約關係(the restrictions agreed between the transferor and transferee is a contractual matter between themselves.)。	基於開曼律師之意見，建議此部分必須完整揭露於年報，避免大眾或公司股東之誤解。如能完整揭露，對股東權益似無重大不利之影響。

股東權益保護重要事項	申請公司章程規定	差異原因	對股東權益之影響
<p>下列事項，應在股東會召集事由中列舉並說明其主要內容，不得以臨時動議提出；其主要內容得置於證券櫃檯買賣中心或證交所或公司指定之網站，並應將其網址載明於召集通知內：</p> <p>(1) 選任或解任董事、監察人；</p> <p>(2) 變更章程；</p> <p>(3) 減資；</p> <p>(4) 申請停止公開發行；</p> <p>(5) 公司解散、合併、股份轉換、分割；</p> <p>(6) 締結、變更或終止關於出租全部營業，委託經營或與他人經常共同經營之契約；</p> <p>(7) 讓與全部或主要部分之營業或財產；</p> <p>(8) 受讓他人全部營業或財產，對公司營運有重大影響者；</p> <p>(9) 私募發行具股權性質之有價證券；</p> <p>(10) 董事從事競業禁止行為之許可；</p> <p>(11) 以發行新股方式，分派股息及紅利之全部或一部分；</p> <p>(12) 將法定盈餘公積及因發行股票溢價或受領贈與所得之資本公積，以發行新股方式，分配與原股東者。</p>	<p>本項內容規定於公司章程第50條，內容如下：「下列事項應於股東會召集通知中列舉，不得以臨時動議提出：(a) 選任或解任董事或監察人(如有)；(b) 變更備忘錄及/或本章程；(c) 本公司之解散、股份轉換(依據上市法令定義)、合併或分割；(d) 締結、變更或終止關於出租本公司全部營業、委託經營或與他人經常共同經營之契約；(e) 讓與本公司全部或任何主要部分營業或財產；(f) 受讓他人全部營業或財產而對公司營運有重大影響者；(g) 私募發行具股權性質之有價證券；(h) 董事從事競業禁止行為之許可；(i) 以發行新股方式分派股息及紅利之全部或一部分；(j) 將法定盈餘公積及因發行股票溢價或受領贈與所得之資本公積之全部或一部分，以發行新股方式，按持股比例分配與原股東者；(k) 根據公司法規定，將法定盈餘公積及因發行股票溢價所得或受領贈與所得之資本公積之全部或一部分，以發放現金方式，按持股比例分配與原股東；以及(l) 本公司將庫藏股移轉予員工。</p> <p>除公司法或本章程另有規定外，股東得於股東會提案，惟僅以原議案內容範圍者為限。</p>	<p>1. 本公司章程第50條於年報日前尚未及配合臺灣證券交易所股份有限公司於2018年11月30日公告之「外國發行人註冊地國股東權益保護事項檢查表」左列新增「其主要內容得置於證券櫃檯買賣中心或證交所或公司指定之網站，並應將其網址載明於召集通知內」、「減資」及「申請停止公開發行」之規定修正完成。</p> <p>2. 開曼公司法對臨時動議無特別規定。根據開曼律師表示，關於臨時動議部分，股東會議通知並須明確載明會議討論內容並提供相關資訊以利股東了解；然而在股東會會議通知中通常加入「任何其他議案」項目，該等項目通常具備非正式或不重大的本質，主席不得將重要事件放入本項目；如果有任何重要事項，應依據程序</p>	<p>1. 本公司章程第50條預計於2019年股東常會依據臺灣證券交易所股份有限公司於2018年11月30日公告之「外國發行人註冊地國股東權益保護事項檢查表」左列新增規定修正完成。</p> <p>2. 基於開曼律師之意見，建議此部分必須完整揭露於年報，避免大眾或公司股東之誤解。如能完整揭露，對股東權益似無重大不利之影響。</p>

股東權益保護重要事項	申請公司章程規定	差異原因	對股東權益之影響
	(註：以上係中文節譯)」	另召集會議討論決議；惟如情況緊急必須在股東會會議中討論之事項，必須在下次會議中將具體內容提出並進行追認。儘管，開曼法律並無明示禁止臨時動議，惟開曼律師建議不宜在股東會上有臨時動議。	
公司以書面或電子方式行使表決權時，其行使方法應載明於股東會召集通知。以書面或電子方式行使表決權之股東，視為親自出席股東會。但就該次股東會之臨時動議及原議案之修正，視為棄權。	本項內容規定於公司章程第67條：「除上市櫃法令另有規定外，本公司召開股東會時，應將電子方式列為股東會的表決權行使管道之一，並得採行以書面方式行使表決權，其行使方法應載明於股東會召集通知。董事會決定於中華民國境外召開股東會者，應提供股東得採行以書面或電子方式行使表決權。」；以及第68條：「依據前條規定以書面或電子方式行使表決權之股東，視為委託股東會主席依據該書面或電子文件之指示代表其於股東會行使其表決權，但就該次股東會之臨時動議及原議案之修正，視為棄權，惟前述之委託應視為不構成上市櫃法令之委託代理人規定。由主席代表股東時，不得以該書面或電子文件未載之方式行使該股東之表決權。在本	開曼公司法對左列股東權益保護事項並無特別規定，故將其規定於公司章程第67條及第68條；另根據開曼律師意見，股東以書面方式投票視為委託股東會主席投票，故參酌開曼律師意見將第2項後段規定於公司章程第68條。	公司章程第68條規定在視為委託股東會主席依據該書面或電子文件之指示代表其於股東會行使其表決權時，主席不得以該書面或電子文件未載之方式行使該股東之表決權，就此部分對股東權益似無重大不利影響。

股東權益保護重要事項	申請公司章程規定	差異原因	對股東權益之影響
	<p>公司股份已登錄興櫃或於證券櫃檯買賣中心或證交所上市期間，本公司於中華民國境外召開股東會時，應於中華民國境內委託經金管會、證券櫃檯買賣中心或證交所核可之股務代理機構，以處理該次股東會之行政事宜(包括但不限於受理股東投票事宜)。(註：以上係中文節譯)</p>		
<p>股東以書面或電子方式行使表決權後，欲親自出席股東會者，應於股東會開會二日前，以與行使表決權相同之方式撤銷前項行使表決權之意思表示；逾期撤銷者，以書面或電子方式行使之表決權為準。</p>	<p>本項內容規定於公司章程第 70 條，內容如下：「如股東已以書面或電子方式提出表決後，欲親自出席股東會者，至遲應於股東會開會前 2 日，以書面或電子方式撤銷其表決，其表決之撤銷應構成第 68 條規定所稱委託股東會主席之撤銷。如股東已依據第 67 條規定提出書面或電子表決超過前述期限撤銷其表決者，應以其書面或電子表決及第 68 條規定所稱委託股東會主席為準。如股東依據第 67 條規定提出書面或電子表決後，另以委託書委託代理人代表其出席股東會者，應視為第 68 條規定所稱委託股東會主席之撤銷，並以該委託代理人出席行使之表決權為準。(註：以上係中文節譯)」</p>	<p>開曼公司法對左列股東權益保護事項並無特別規定；故將其規定於公司章程第 70 條。根據開曼律師表示，在英美普通法(Common Law)下，委託人親自出席即為委託書之撤銷(under common law, a person may revoke its proxy by attending the meeting in person)，由於以書面或電子方式行使表決權之股東，視為委託股東會主席依據該書面或電子文件之指示代表其於股東會行使其表決權，故左列股東權益保護事項可能無執行力(not enforceable)。</p>	<p>基於開曼律師之意見，建議此部分必須完整揭露於年報，避免大眾或公司股東之誤解。如能完整揭露，對股東權益似無重大不利之影響。</p>
<p>委託書送達公司後，股東欲親自出席股東會或欲以書面或電子方式行使表決權者，應於股東</p>	<p>本項內容規定於公司章程第 62B 條，內容如下：「委託書送達本公司後，如股東欲親自出</p>	<p>開曼公司法對委託書或委託書之募集無特別規定；故將左列股東權益保護</p>	<p>基於開曼律師之意見，建議此部分必須完整揭露於年報，避免大眾或公司股東</p>

股東權益保護重要事項	申請公司章程規定	差異原因	對股東權益之影響
<p>會開會二日前，以書面向公司為撤銷委託之通知；逾期撤銷者，以委託代理人出席行使之表決權為準。</p>	<p>席股東會或欲以書面或電子方式行使表決權者，應於股東會開會至少 2 日前，以書面向公司為撤銷委託之通知。如逾前述期間為撤銷者，應以委託代理人出席行使之表決權為準。 (註：以上係中文節譯)」</p>	<p>事項規定於公司章程第 62B 條。根據開曼律師表示，在英美普通法 (Common Law) 下，委託人親自出席即為委託書之撤銷 (under common law, a person may revoke its proxy by attending the meeting in person)，故左列股東權益保護事項可能無執行力 (not enforceable)。</p>	<p>之誤解。如能完整揭露，對股東權益似無重大不利之影響。</p>
<p>下列涉及股東重大權益之議案，應有代表已發行股份總數三分之二以上股東之出席，以出席股東表決權過半數同意為之。出席股東之股份總數不足前述定額者，得以有代表已發行股份總數過半數股東之出席，出席股東表決權三分之二以上之同意行之：</p> <ol style="list-style-type: none"> 1. 公司締結、變更或終止關於出租全部營業，委託經營或與他人經常共同經營之契約、讓與全部或主要部分之營業或財產、受讓他人全部營業或財產而對公司營運有重大影響者 2. 變更章程 3. 章程之變更如有損害特別股股東之權利者，另需經特別股股東會之決議 4. 以發行新股方式分派股息及紅利之全 	<p>本項第 1 款、第 4 款、第 5 款分割部分及第 6 款，分別規定於公司章程第 32(a)(b)(c)(d)(f)(g) 條，內容如下：「本公司亦得以 A 型特別決議或 B 型特別決議：(a) 締結、變更或終止關於出租其全部營業、委託經營或與他人經常共同經營之協議；(b) 轉讓其全部或任何主要部分之營業或財產；(c) 受讓他人的全部營業或財產而對公司營運有重大影響者；(d) 按上市法令進行本公司之分割；(e) 董事從事競業禁止行為之許可；(f) 依據第 17B 條規定發行限制員工權利新股；以及 (g) 以發行新股的方式分派部分或全部的股息或紅利；為避免爭議，關於依據第 129 條提撥員工酬勞及董事酬勞所發行之新股不需要取得 A 型特別決議或 B 型特別決議。 (註：以上係中文節譯)」</p>	<p>依據開曼律師表示：(i) 開曼公司之公司章程必須遵守開曼公司法之強制規定，兩者若有抵觸，則以開曼公司法規定為準；(ii) 「特別決議」 (Special Resolution) 為開曼公司法規範之法定名詞，依開曼公司法規定應經「特別決議」 (Special Resolution) 之事項，應由股東以「特別決議」 (Special Resolution) 為之，不得低於開曼公司法「特別決議」 (Special Resolution) 表決權數門檻，公司章程得另訂較高之門檻。</p>	<p>公司章程第 32(a)(b)(c)(d)(f)(g) 條與第 33(a) 條(指公司因無法如期清償債務而自願解散) 大致已依據股東權益保護檢查表規定修訂。另，變更公司章程(含修訂公司章程有損及特別股股東之權利之情形)、解散(指除公司因無法如期清償債務而自願解散外之情形) 及合併等事項係依據開曼公司法強行規定，必須經由「特別決議」 (Special Resolution) 通過，不得由公司章程任意改變；惟參酌「特別決議」與股東權益保護檢查表規定之決議方式，公司章程與股東權益保護檢查表二者所提供予股東之權益保障程度，似屬相當。</p>

股東權益保護重要事項	申請公司章程規定	差異原因	對股東權益之影響
<p>部或一部</p> <p>5. 解散、合併或分割之決議</p> <p>6. 發行限制員工權利新股者</p>	<p>本項第 2 款規定於公司章程第 157 條，內容如下：「除公司法及本章程另有規定外，本公司得隨時以特別決議變更備忘錄及/或本章程之全部或一部分。(註：以上係中文節譯)」</p> <p>本項第 3 款規定於公司章程第 18 條，內容如下：「在任何時候，如果公司資本被劃分為不同類別的股份(例如普通股與特別股)，對任何類別股份之權利(除該類別股份之發行條件另有規定外)之重大不利變更或廢止(包括但不限於在任何對本章程之修訂可能損及任何特別股股東之權利之情況)需經(一)普通股股東會以特別決議通過；及(二)該類別股份(例如特別股)之個別股東會以特別決議通過。(註：以上係中文節譯)」</p> <p>本項第 5 款解散部分規定於公司章程第 33 條，內容如下：「除公司法、本章程及上市櫃法令關於法定出席數另有規定外，就本公司之解散本公司應：(a) 如本公司因無法支應到期之債務而決議自願解散者，經 A 型特別決議或 B 型特別決議通過；或(b) 如本公司因前款以外之事由而決議自願解散者，經特別決議通過。(註：以上係中文節譯)」</p> <p>本項第 5 款合併部分規</p>		

股東權益保護重要事項	申請公司章程規定	差異原因	對股東權益之影響
	定於公司章程第 31(c) 條，內容如下：「本公司亦得以特別決議：(c) 本公司得依照上市櫃法令及公司法之規定進行合併。(註：以上係中文節譯)」		
監察人相關規定。	因本公司未設置監察人，故未修正章程。	開曼公司法對監察人無特別規定。公司以設置獨立董事取代監察人，並成立審計委員會及薪資報酬委員會，由獨立董事擔任委員。	依據中華民國證券交易法第14條之4第1項規定，公開發行公司應擇一設置審計委員會或監察人。SUN MAX公司章程規定公司應設置審計委員會；因此，SUN MAX未設置監察人對股東權益似無造成重大不利之影響。
<ol style="list-style-type: none"> 1. 繼續六個月以上持有公司已發行股份總數百分之一以上之股東，得以書面請求監察人為公司對董事提起訴訟，並得以臺灣臺北地方法院為第一審管轄法院。 2. 股東提出請求後三十日內，監察人不提起訴訟時，股東得為公司提起訴訟，並得以臺灣臺北地方法院為第一審管轄法院。 	<p>本項內容規定於公司章程第 123 條，內容如下：「在符合英屬開曼群島法律之情形下，繼續一年以上持有本公司已發行股份總數百分之三(3%)以上之股東，得以書面請求審計委員會之任一獨立董事成員為本公司對董事提起訴訟，並得以具備管轄權之法院(包括臺灣台北地方法院，如適用)為管轄法院。於收到股東依前項規定提出之請求後 30 日內，受該股東請求之該審計委員會獨立董事成員不提起或拒絕提起訴訟時，除英屬開曼群島法律另有規定外，股東得為本公司提起訴訟，並得以具備管轄權之法院(包括臺灣台北地方法院，如適用)為管轄法院。(註：以上係中</p>	<ol style="list-style-type: none"> 1. 本公司章程第 123 條於年報日前尚未及配合臺灣證券交易所股份有限公司於 2018 年 11 月 30 日公告之「外國發行人註冊地國股東權益保護事項檢查表」左列第 1 項「繼續六個月以上持有公司已發行股份總數百分之一以上之股東」之規定修正完成。 2. 開曼公司章程無特別要求或禁止之規定。依據開曼法律規定，股東代表公司提起訴訟之情形為：(i) 該行為係違法或逾越公司權限範圍之行為， 	<ol style="list-style-type: none"> 1. 本公司章程第123條預計於本公司2019年股東常會依據臺灣證券交易所股份有限公司於2018年11月30日公告之「外國發行人註冊地國股東權益保護事項檢查表」左列第1項規定修正完成。 2. 基於開曼律師之意見，建議此部分必須完整揭露於年報，避免大眾或公司股東之誤解。如能完整揭露，對股東權益似無重大不利之影響。

股東權益保護重要事項	申請公司章程規定	差異原因	對股東權益之影響
	文節譯)」	因而無法由股東追認；或(ii) 該行為構成對少數股東之詐欺(即以該訴訟尋求救濟之對象為大股東，而該等大股東不會允許公司放任該訴訟尋求救濟之原告，如以本款為由提起訴訟，需先證明有詐欺之情形及從事不法行為者對公司有控制權)。凡在公司權限範圍內之行為，或雖逾越權限範圍但可由股東追認，且符合多數股東之意志，開曼法院多傾向於不干涉公司之內部行為。另開曼律師表示，公司章程第123條必須符合開曼法律規定，依據開曼法律，董事並無負有經持股佔3%以上股東請求對其他董事提起訴訟之義務，如果該董事認為提出訴訟並非對公司有益。	
1. 公司之董事應忠實執行業務並盡善良管理人之注意義務，如有違反致公司受有損害者，負損害賠償責任。該行為若係為自己或他人所	本項內容規定於公司章程第97B條，內容如下：「依據英屬開曼群島法律及上市櫃法令，任何董事對公司均有忠實義務，且該等忠實義務應包含但不限於遵守	依據開曼公司法，董事對公司具有忠實義務 (fiduciary duties)，如有違反該等義務致公司損害時，法院得判決董事負損害賠償責	基於開曼律師之意見，建議此部分必須完整揭露於年報，避免大眾或公司股東之誤解。如能完整揭露，對股東權益似無重大不利之影響。

股東權益保護重要事項	申請公司章程規定	差異原因	對股東權益之影響
<p>為時，股東會得以決議，將該行為之所得視為公司之所得。</p> <p>2. 公司之董事對於公司業務之執行，如有違反法令致他人受有損害時，對他人應與公司負連帶賠償之責。</p> <p>3. 公司之經理人、監察人在執行職務範圍內，應負與公司董事相同之損害賠償責任。</p>	<p>一般忠誠與善意以及避免義務衝突與自身利益衝突等。如任何董事有違反前述忠實義務，依據英屬開曼群島法律及上市櫃法令，該董事應對因此所生之損害負責。依據英屬開曼群島法律及上市櫃法令，如有任何董事為自己或為他人而違反前述忠實義務，股東會得決議將該等行為之任何所得視為本公司之所得。如任何董事為本公司執行職務而有違反相關法令並致第三人受有損害時，依據英屬開曼群島法律及上市櫃法令，該董事對該第三人應與本公司負連帶賠償責任；在此情形下，該董事應賠償本公司對第三人請求所生之損害。依據英屬開曼群島法律及上市櫃法令，在各自職務範圍內，本公司之經理人與監察人(如有)應與董事負擔本條前各項所規定之相同責任。(註：以上係中文節譯)」</p>	<p>任；如因屬於為自己或他人而違反忠實義務且有利益，法院得判決返還該等利益。</p> <p>依據開曼法律，董事為公司執行業務而對第三人造成損害，該第三人得對公司請求損害賠償，公司另向該董事請求因第三人之請求所造成公司的損失；儘管公司章程規定董事與公司負有連帶賠償責任(joint and several liability)，從開曼法律觀點，該第三人仍無法直接對董事主張。</p>	

玖、最近年度及截至年報刊印日止，依證券交易法第三十六條第三項第二款規定對股東權益或證券價格有重大影響之事項： 無。

SUN MAX TECH LIMITED
動力科技股份有限公司



董事長：SINOTEAM HOLDINGS INC.
代表人：許文昉



